

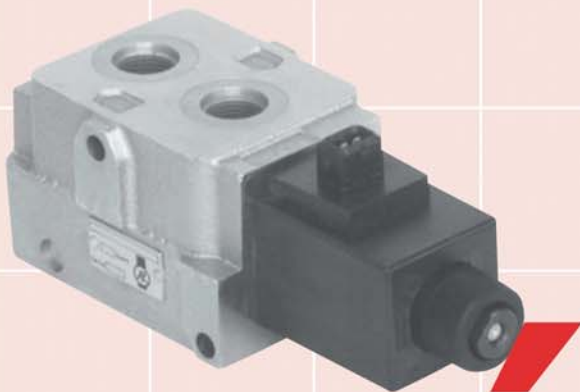
Roquet



LEHENGOTAK, S.A.



- Selectores de 6 vías



CATÁLOGO

Válvulas Selectoras Selector Valves

Las válvulas llamadas selectoras se utilizan extensamente en palas frontales y telescópicas, carretillas elevadoras etc. para equipar a la máquina con funciones adicionales. Por ejemplo, una válvula situada en el extremo del brazo telescópico de una pala cargadora puede seleccionar entre las funciones de "inclinación" y "pinzas", usando el mismo distribuidor (y un solo par de flexibles a lo largo del brazo) mediante un pulsador eléctrico en el distribuidor que actúa sobre el electroimán de la válvula.

Existen dos razones principales que hacen atractivo este montaje: a) una válvula selectora cuesta menos que un elemento más en el distribuidor y b) solamente se precisan un par de flexibles para actuar sobre dos servicios distintos que se hallen juntos pero colocados en un extremo lejano de la máquina.

La gama de válvulas selectoras Roquet está provista de cuerpos de fundición de alta resistencia producidos en nuestra propia fundición y correderas carbonitruradas de alto ajuste para conseguir una larga vida y bajas fugas. Se dedica un especial cuidado al diseño de las correderas y de los pasos internos del cuerpo para conseguir una óptima relación de presión/caudal.

Este catálogo solamente muestra una parte de la gama de válvulas selectoras que fabricamos. También producimos muchas otras versiones especiales, algunas con funciones adicionales, para adaptarnos a las necesidades de clientes "primeros equipos". Por favor, no duden en contactarnos sobre sus casos particulares

Selector / diverter /changeover valves are used extensively in front end and telescopic loaders, forklift trucks etc. to provide additional functions on the machine. For example a valve fitted to the end of a telescopic loader boom can switch between "tilt" and "grab", making use of the same directional valve (and one pair of hoses down the boom), with a simple electrical switch on the directional valve lever switching the selector valve solenoid.

There are two main reasons why this approach can be attractive: (a) the selector valve costs less than an additional directional valve section and (b) only one pair of hoses needs to be run to two different services that are close together in a distant location on a machine.

The Roquet range of selector valves feature high-strength cast-iron bodies cast in our own foundry and casehardened close-tolerance spools for long life and low leakage. Particular care has been taken in the design of the spool and the cored flow-passages in the cast body to give good combined flow/pressure performance

This catalogue only shows part of the range of selector valves we produce. We also make many other special versions, some with additional functions, to meet the requirements of major OEM customers. Please contact us with details of your requirements.



LEHENGOAK, S.A.

Datos técnicos Technical data										
REFERENCIA	9372000 /*	9278000 /*	9777000 /*	2025000 /*	9906000 /■	9373000 /*	2232000 /*	9594000 /*	9771000 /*	2235000 /*
Presión máxima de trabajo Max Working pressure	250 bar									
Caudal nominal Nominal flow rate	40 l/min						80 l/min			
Fluido recomendado Fluid to be used	ISO 6743 Tipo HM; HV o HG									
Gama de temperaturas del fluido Fluid temperature range	-20°C +80°C									
Gama de viscosidades Viscosity range	ISO 3448 cat . VG32-VG46									
Grado de limpieza del aceite Recommended fluid cleanliness	19/16 s/ .ISO 4406 o 10s/ .NAS 1638									
Gama de tensiones C.C. Coil voltage rating D.C.	12V - 24V / Vnom ±10%				12	12V - 24V / Vnom ±10%				
Potencia electroimán C.C. Solenoid power D.C	Manual	40 W					60 W			
Tipo conector Connection type	Manual	Hirschmann [€]	AMP Junior	Hirschmann [€]			AMP Junior	Hirschmann [€]		
Tomas Ports ▲	3/8" B.S.P.		3/4" - 16 UNF - 2B		3/8" B.S.P 1/2" B.S.P	3/8" B.S.P.	1/2" B.S.P.		3/4" 16 UNF-2B	1/2" B.S.P.

€ ISO 4400

* = 12 ó 24 (12V c.c. o 24V c.c.)

* = 12 or 24 (12V DC or 24V DC)

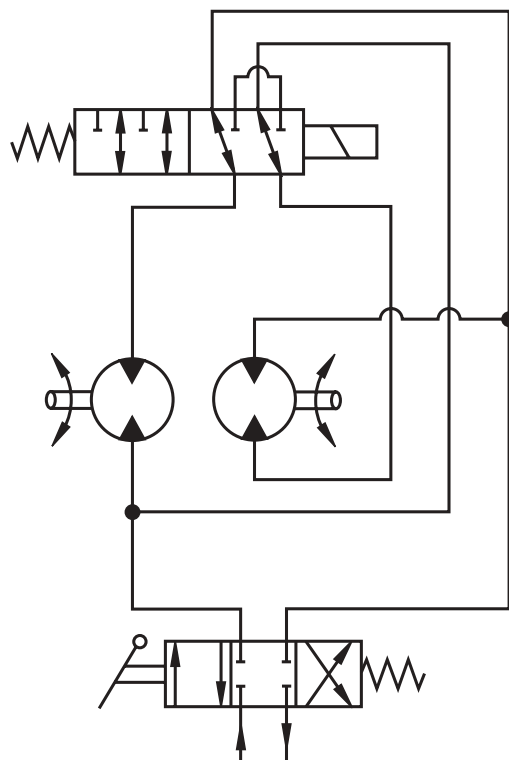
▲ Otras tomas (Ej. M18, M22) bajo demanda y cantidades mínimas

▲ Other port type (M18, M22, etc...) subject to minimum quantities

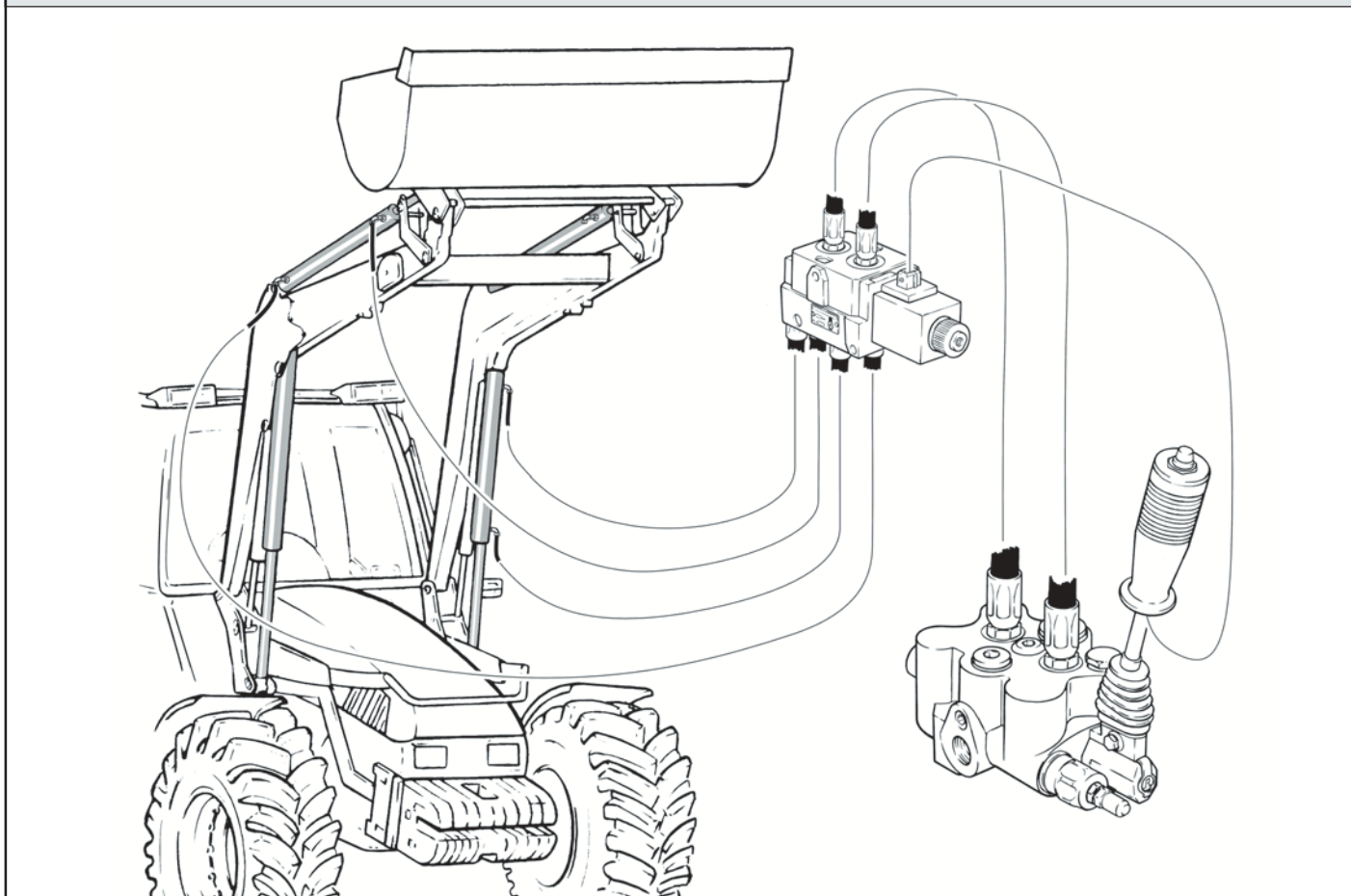
■ Ver página 11

■ See page 11

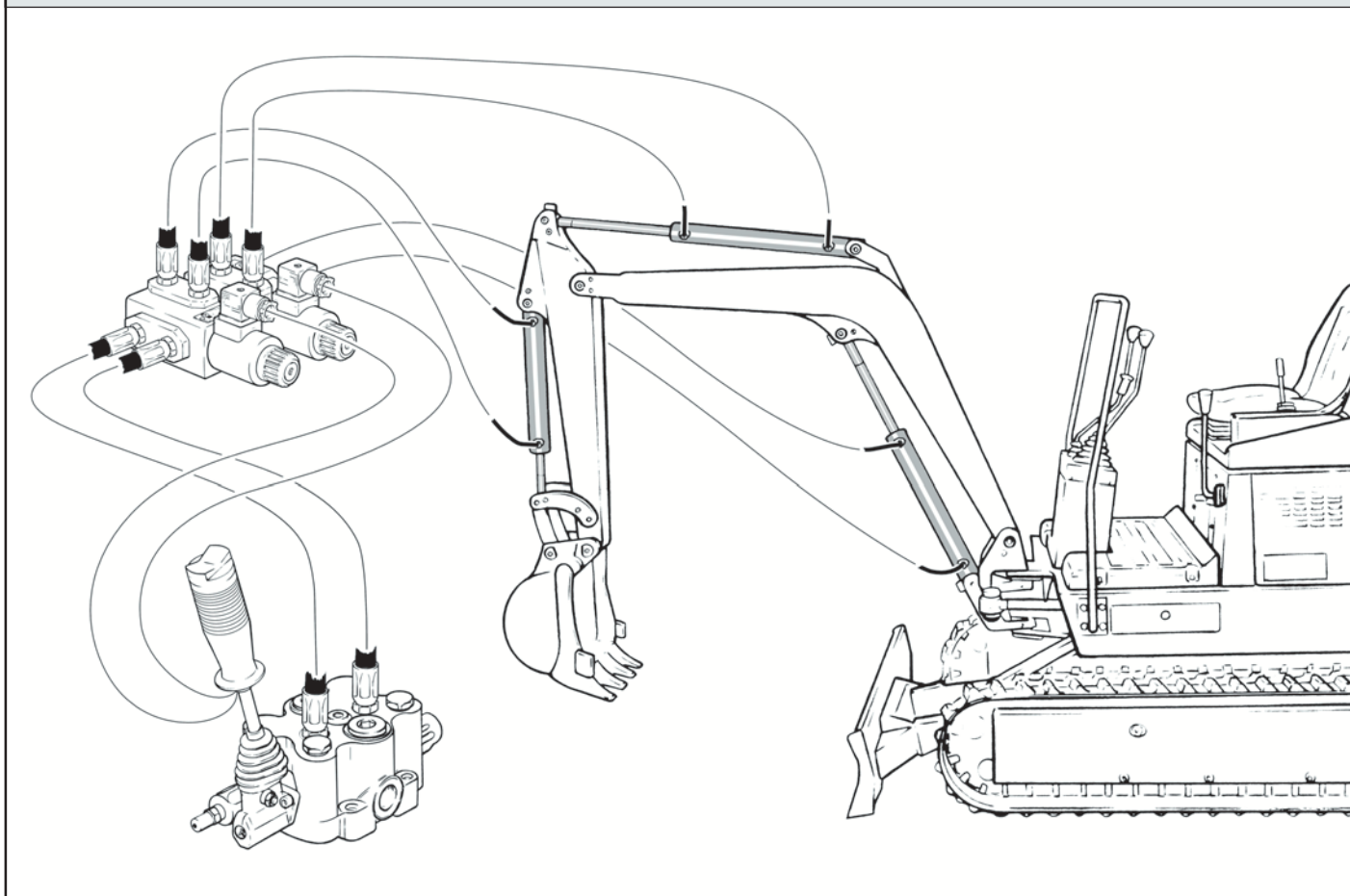
Accionamiento motores serie y paralelo Series, parallel motor control

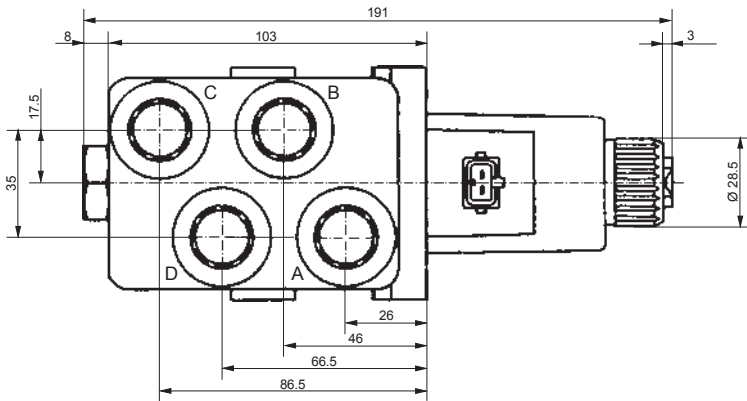


Distribuidor Manual con válvula 6 vías
Manual directional control with 6-way valve

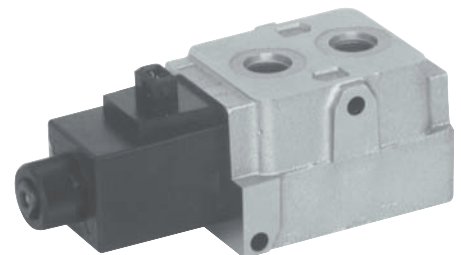
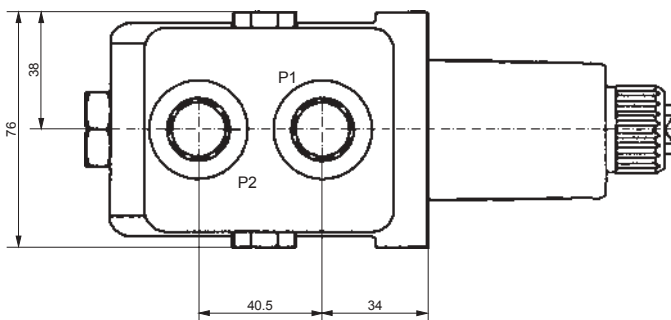
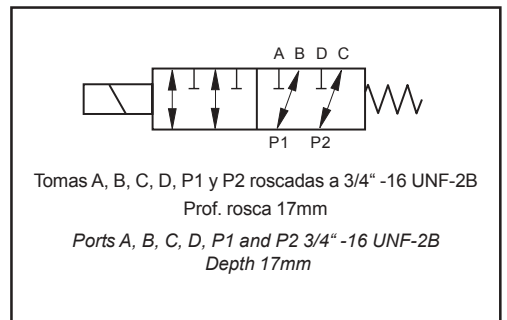
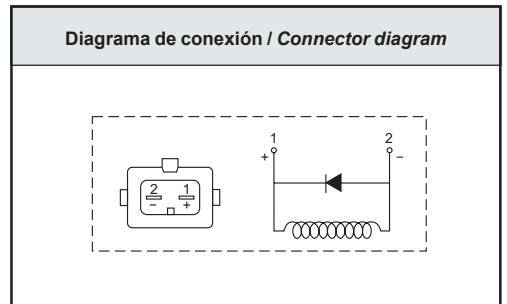
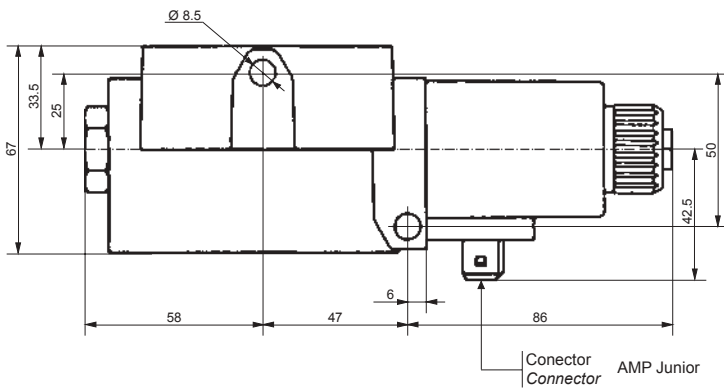


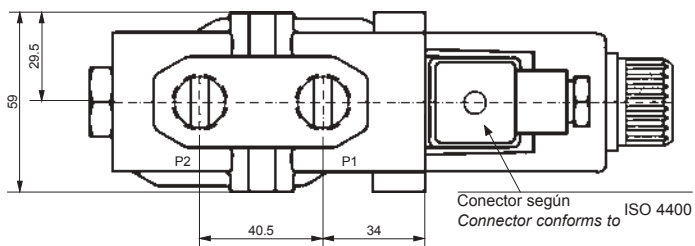
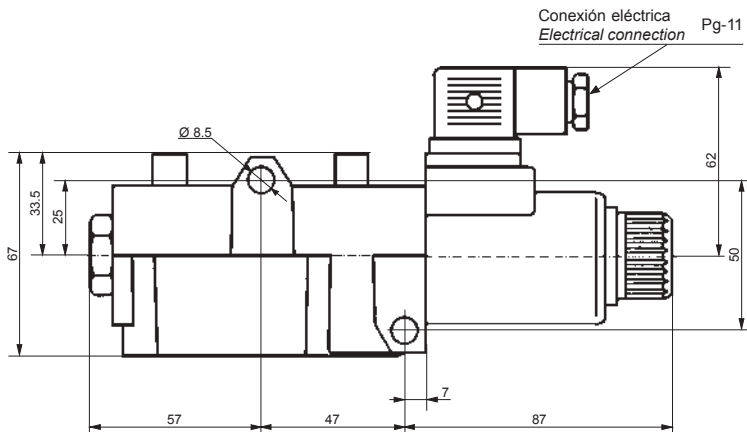
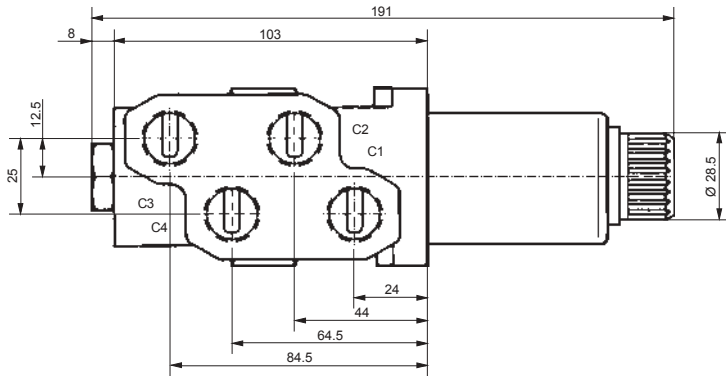
Distribuidor Manual con válvula 8 vías
Manual directional control with 8-way valve





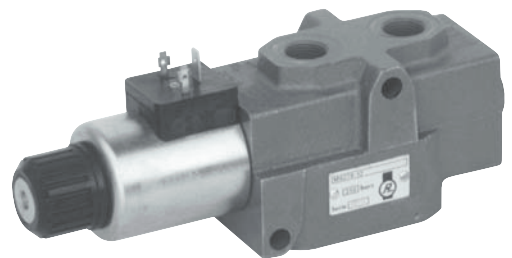
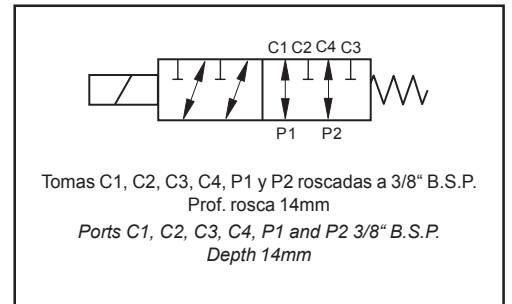
Datos técnicos / Technical data	
Presión máxima de trabajo Max. working pressure	250 bar
Caudal nominal Nominal flow rate	40 l/min
Potencia electroimán Solenoid power	40W
Tipo de conector Connection type	AMP Junior

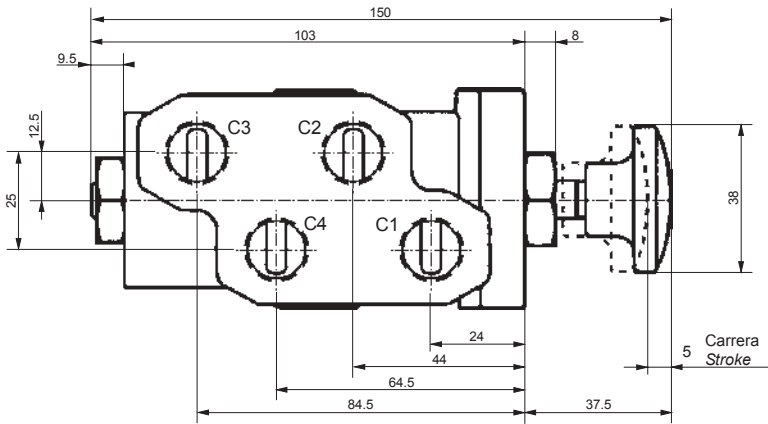




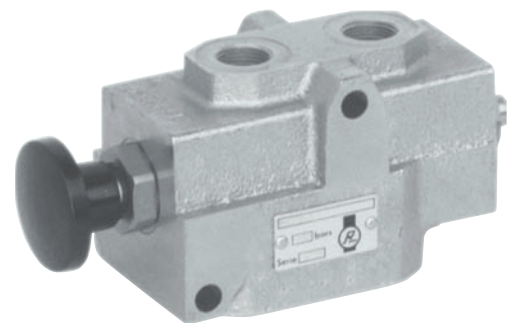
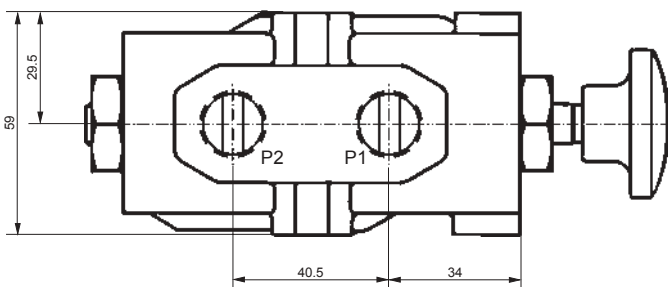
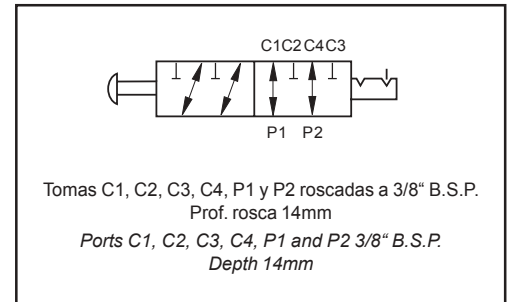
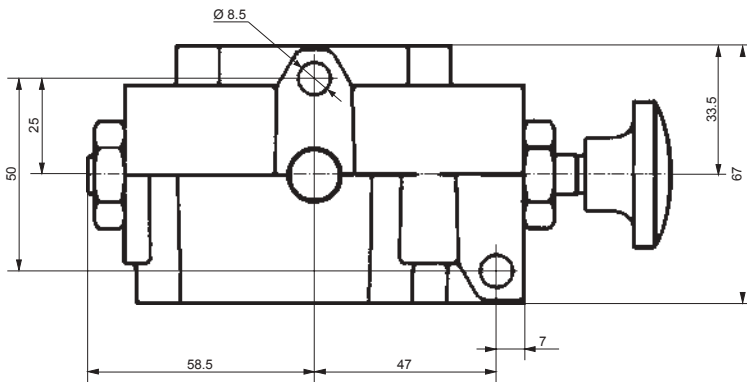
Datos técnicos / Technical data	
Presión máxima de trabajo Max. working pressure	250 bar
Caudal nominal Nominal flow rate	40 l/min
Potencia electroimán Solenoid power	40W
Tipo de conector Connection type	Hirschmann [®]

€ISO 4400



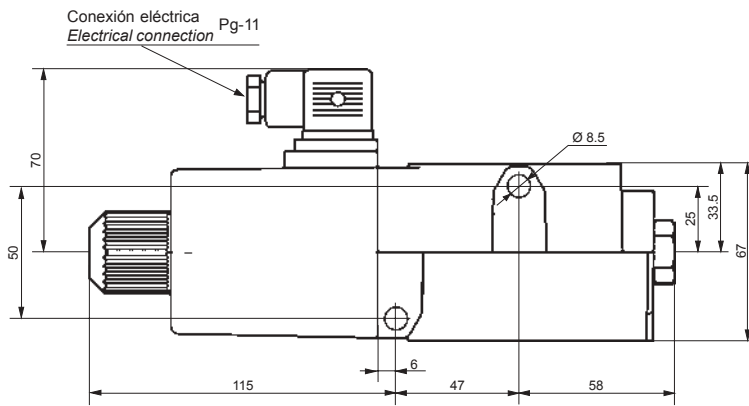
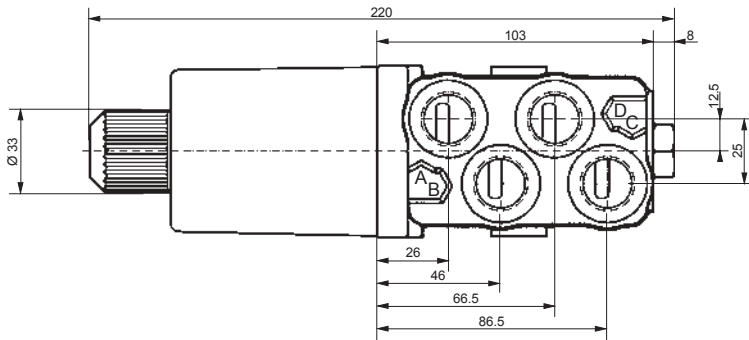


Datos técnicos / Technical data	
Presión máxima de trabajo Max. working pressure	250 bar
Caudal nominal Nominal flow rate	40 l/min
Potencia electroimán Solenoid power	Manual
Tipo de conector Connection type	Manual



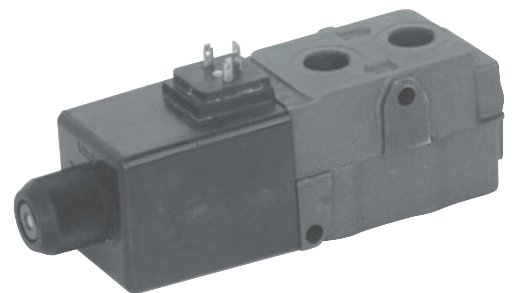
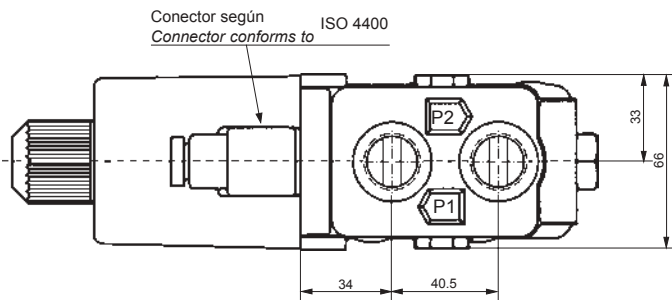
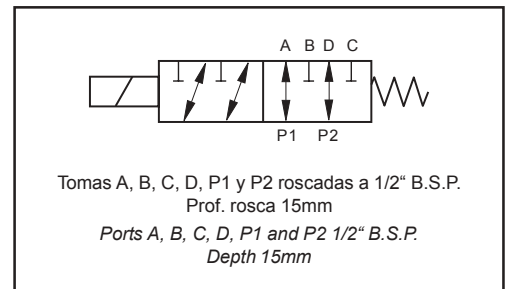
Válvulas selectoras 6 vías
6-way selector valve

9594000 /*

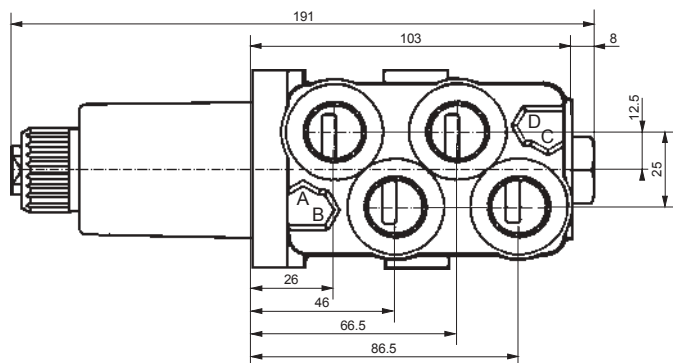


Datos técnicos / Technical data	
Presión máxima de trabajo Max. working pressure	250 bar
Caudal nominal Nominal flow rate	80 l/min
Potencia electroimán Solenoid power	60W
Tipo de conector Connection type	Hirschmann [®]

☐ISO 4400



LEHENGOMAK, S.A.



Datos técnicos / Technical data	
Presión máxima de trabajo Max. working pressure	250 bar
Caudal nominal Nominal flow rate	40 l/min
Potencia electroimán Solenoid power	40W
Tipo de conector Connection type	AMP Junior

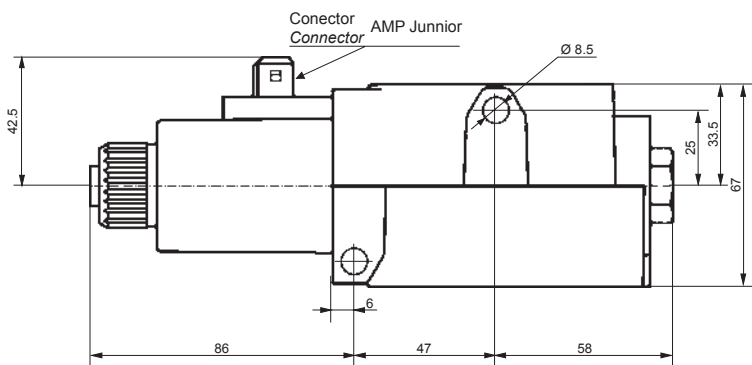
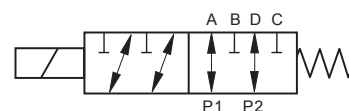
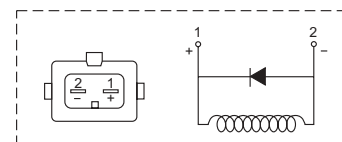
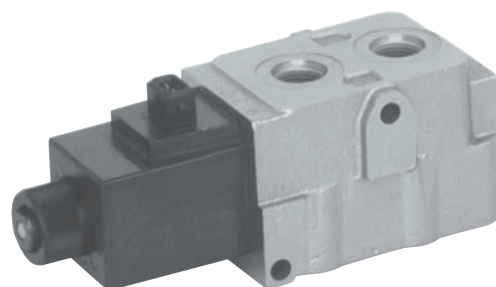
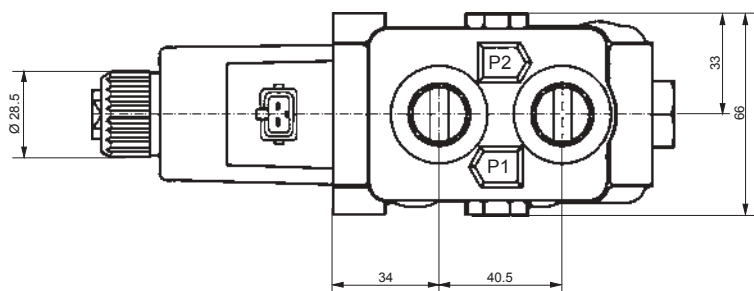


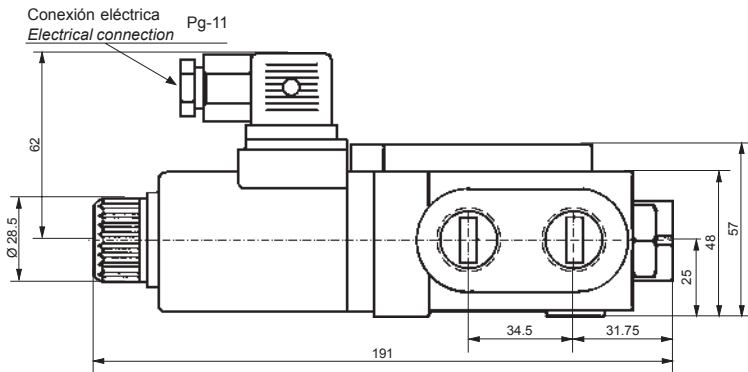
Diagrama de conexión / Connector diagram



Tomas A, B, C, D, P1 y P2 roscadas a 3/4"-16 UNF-2B
Prof. rosca 18mm.

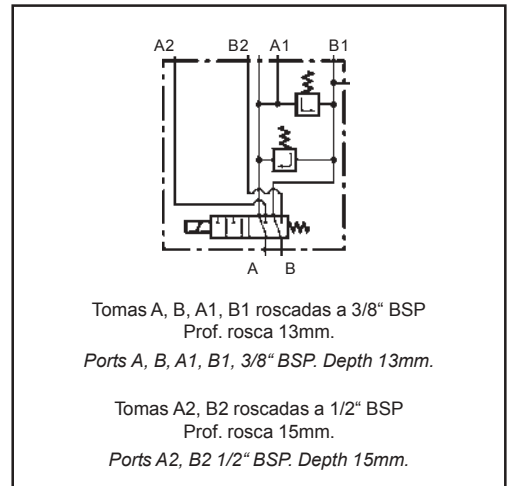
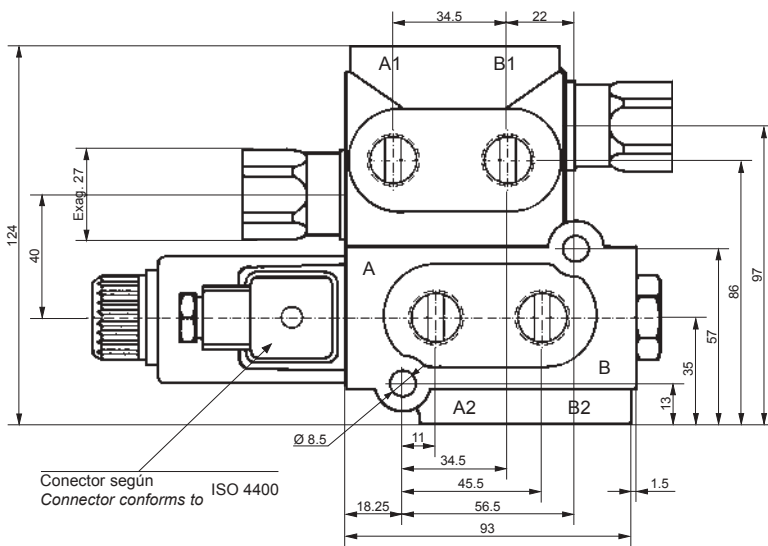
Ports A, B, C, D, P1 and P2 3/4"-16 UNF-2B
Depth 18mm.



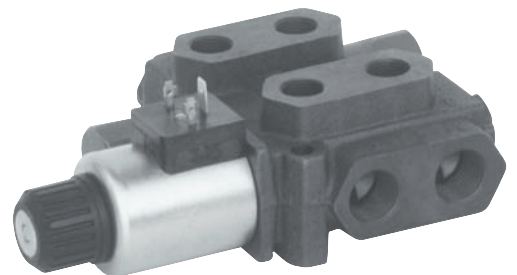


Datos técnicos / Technical data	
Presión máxima de trabajo Max. working pressure	250 bar
Caudal nominal Nominal flow rate	40 l/min
Potencia electroimán Solenoid power	40W
Tipo de conector Connection type	Hirschmann [®]

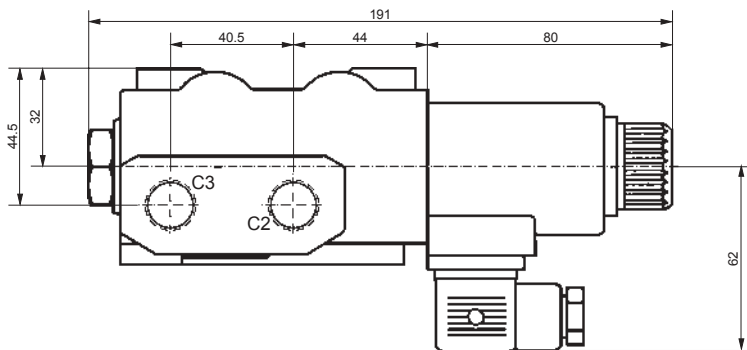
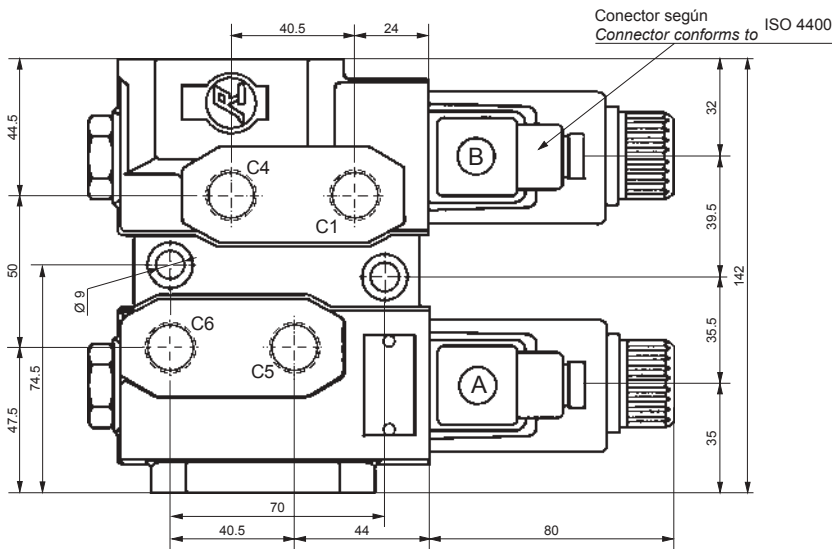
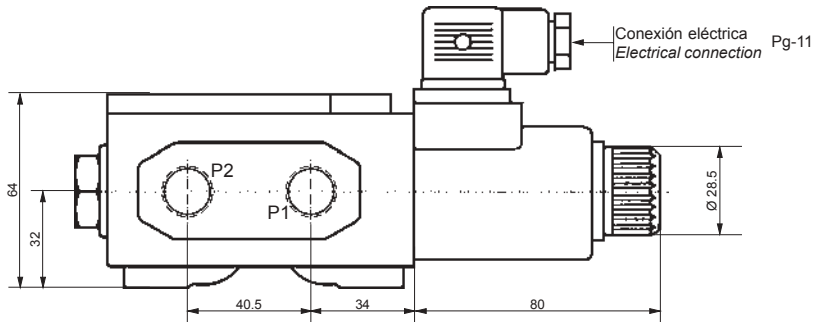
≠ ISO 4400



Válvula Valve	Presión de taraje Pressure setting
A1	200 bar
B1	150 bar

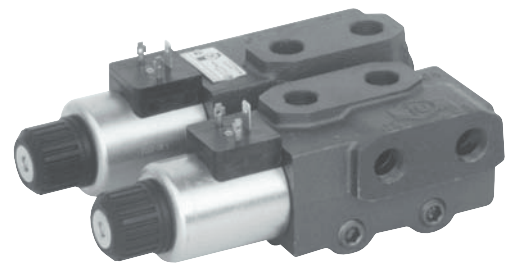
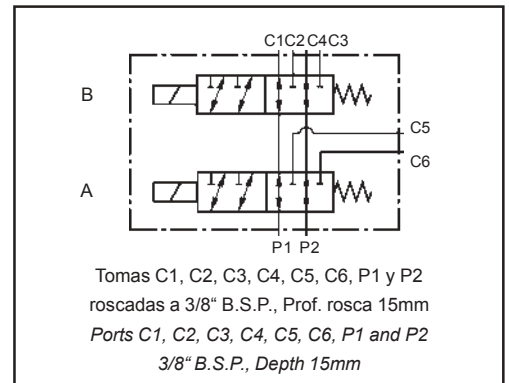


- Cuando se desee el electroimán montado en el lado de la toma "B" se indicará con una "R" detrás de la referencia.
- When solenoid required on "B" side of valve, add "R" to end of part number.



Datos técnicos / Technical data	
Presión máxima de trabajo Max. working pressure	250 bar
Caudal nominal Nominal flow rate	40 l/min
Potencia electroimán Solenoid power	40W
Tipo de conector Connection type	Hirschmann®

≠ ISO 4400

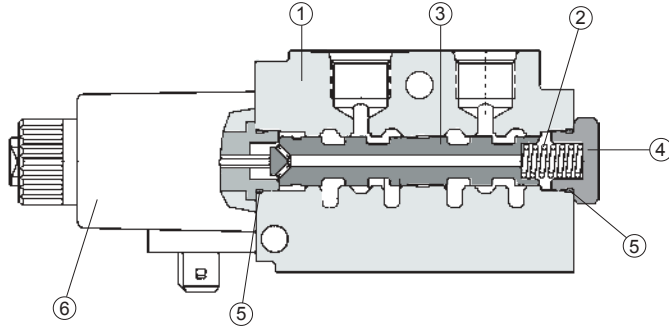


Bobina A+B desconectada / Coil A+B de-energised
Bobina A desconectada, B Conectada / Coil A de-energised, B energised
Bobina B desconectada, A Conectada / Coil B de-energised, A energised

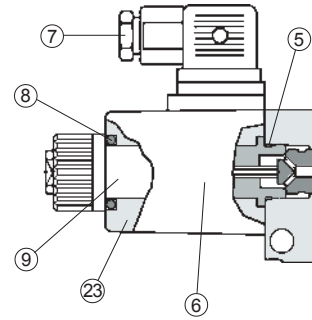
P1-C1 P2-C4
P1-C2 P2-C3
P1-C5 P2-C6



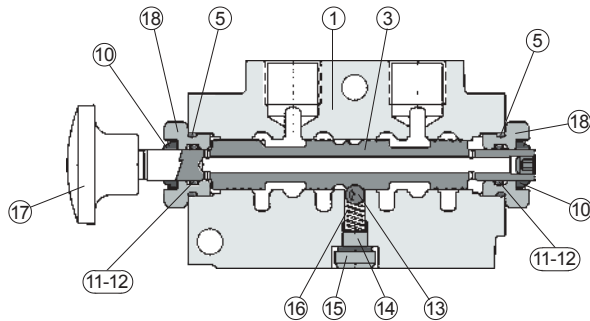
RFA: 2025000 /* - 9278000 /* - 9594000 /* - 9771000 /* - 9777000 /* - 2232000 /*



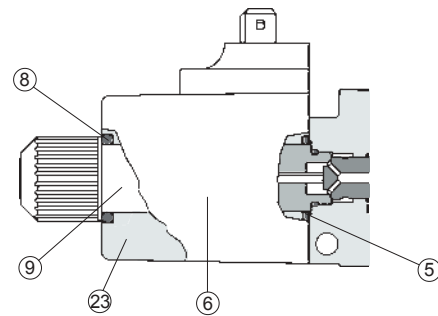
RFA: 9278000 /* - 9594000 /*



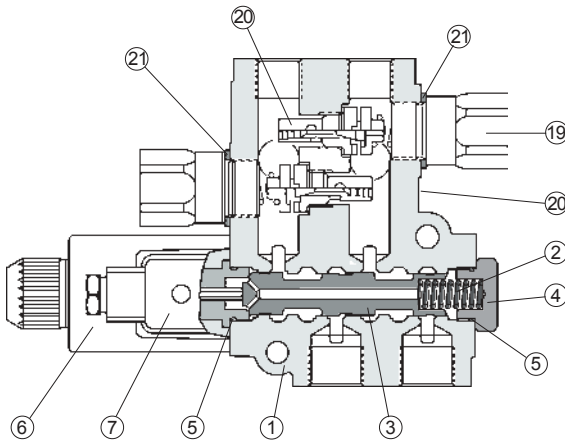
RFA: 9372000 /*



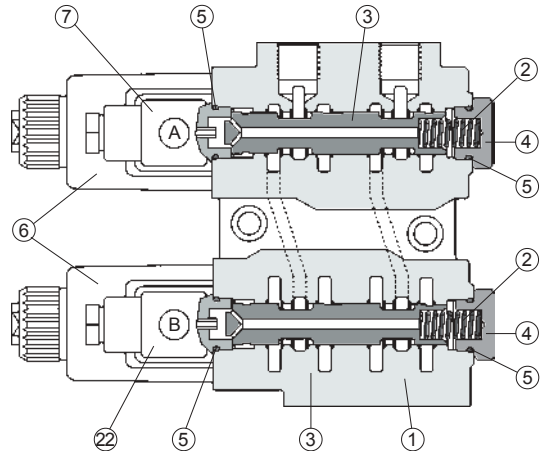
RFA: 9771000 /* - 9777000 /* - 2025000 /* - 2235000 /*



RFA: 9906000 / C12-200-150-*



RFA: 9373000 /*



NUM.	DENOMINACIÓN
1	Cuerpo válvula / Valve body
2	Muelle / Spring
3	Corredera / Spool
4	Tapón y guía muelle / Spring guide plug
5	Junta tórica / O'ring
6	Electroimán c. continua, conjunto / Solenoid DC
7	Lado A, conector / Side A Connector
8	Junta tórica / O'ring
9	Núcleo / Solenoid core
10	Rascador polvo / Dust cover
11	Junta tórica / O'ring
12	Junta antiextrusión / Anti-extrusion gasket

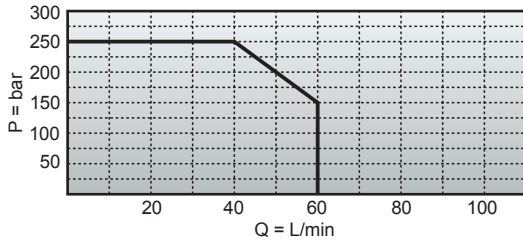
NUM.	DENOMINACIÓN
13	Bola acero / Ball
14	Junta de cobre / Copper gasket
15	Tornillo DIN-7984 especial / Screw DIN-7984
16	Muelle / Spring
17	Tirador corredera / Knob
18	Tapón guía corredera / Spool guide plug
19	Válvula sobrepresión, Tapón / Relief Cover
20	Conjunto válvula sobrepresión / Relief valve assy
21	Junta metal-buna / Metal bonded gasket
22	Lado B, conector / Side B Connector
23	Bobina / Coil

Ejemplo para pedido de recambios
Exemple to order spare parts

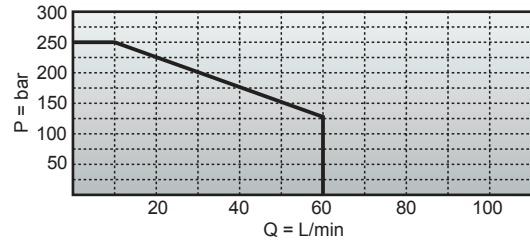
Cantidad Quantity	Denominación Description	N.º de la pieza Part number	Referencia según la placa Ref. according serial number plate
1	Muelle Spring	16	Para válvula For valve 9372000/*

Límites de funcionamiento / Operating limits (23 cSt)

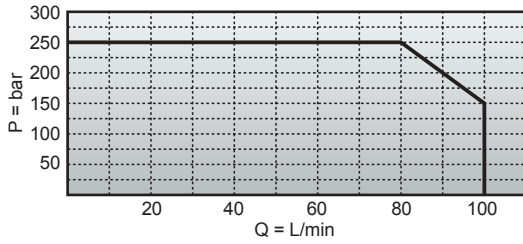
2025000 /*



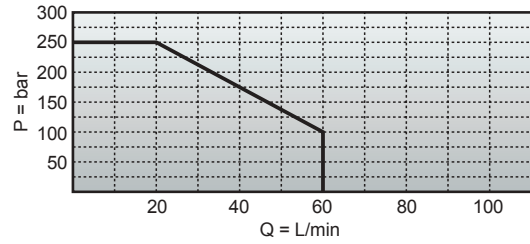
9278000 /*



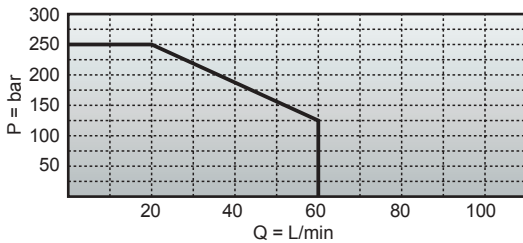
9594000 /* - 9771000 /*



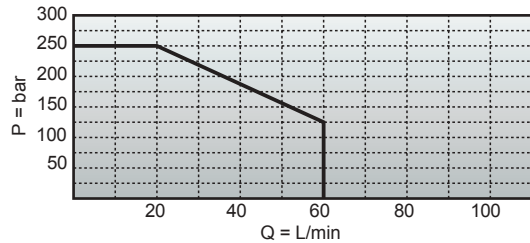
9777000 /*



9906000 /*

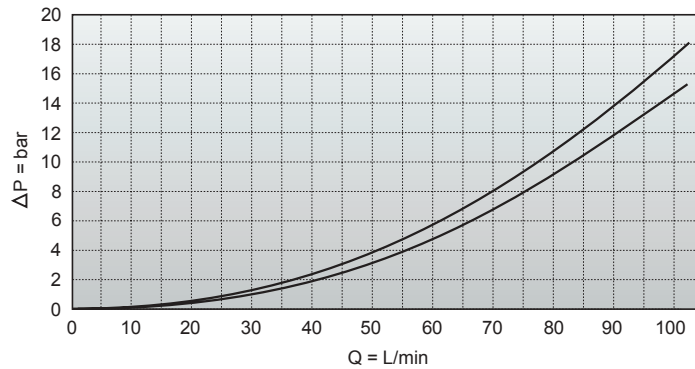


9373000 /*

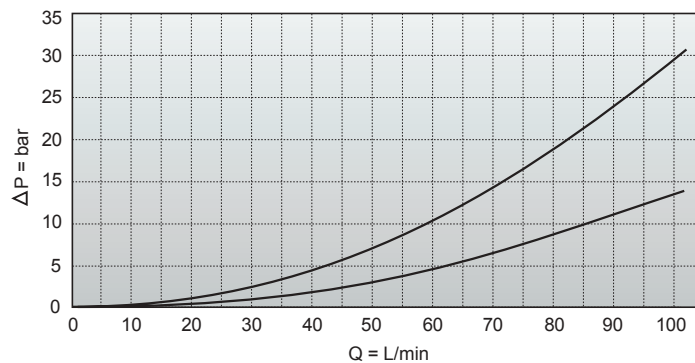


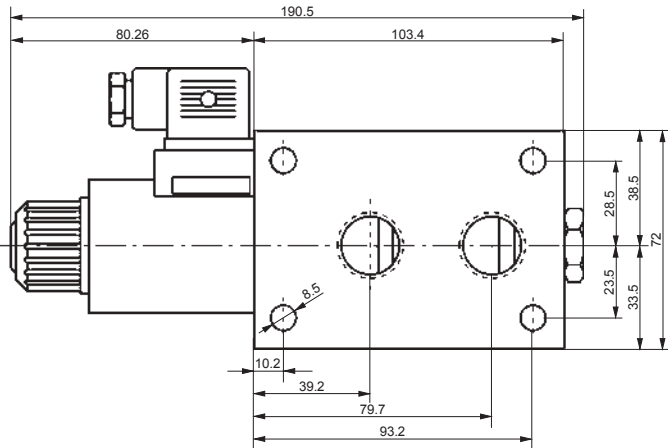
Diagramas / Diagrams: Δp -Q (23 cSt)

Válvulas 40 W / Valves 40W



Válvulas 60 W / Valves 60W





Datos técnicos / Technical data	
Presión máxima de trabajo Max. working pressure	250 bar
Caudal nominal Nominal flow rate	40 l/min
Potencia electroimán Solenoid power	40 W
Tipo de conector Connection type	Hirschmann®

≠ ISO 4400

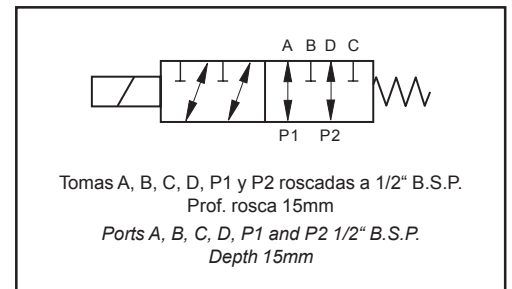
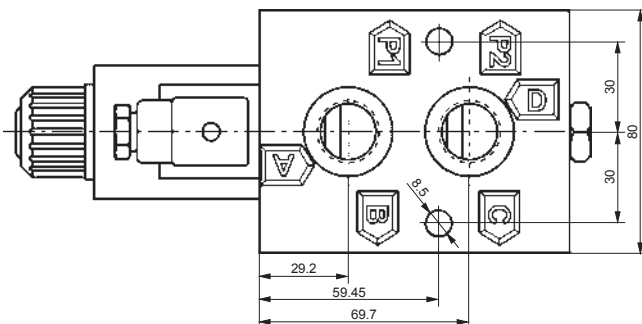
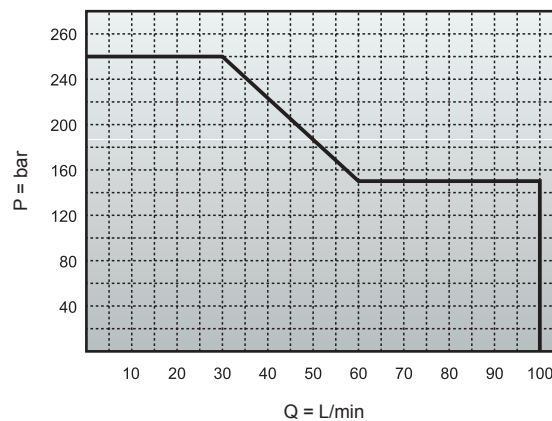
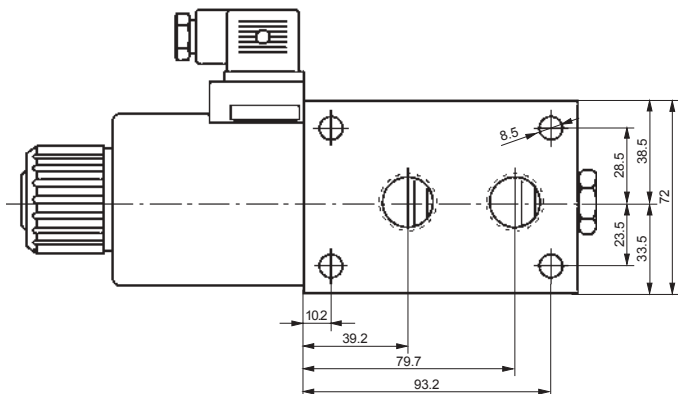


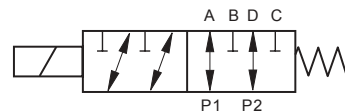
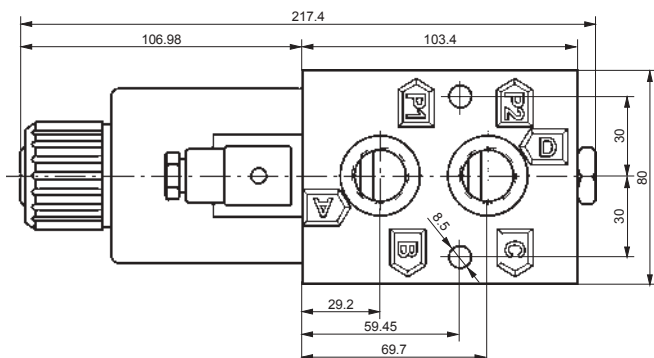
Diagrama: Presión - Caudal
Diagram: Pressure - Flow rate





Datos técnicos / Technical data	
Presión máxima de trabajo Max. working pressure	250 bar
Caudal nominal Nominal flow rate	80 l/min
Potencia electroimán Solenoid power	60 W
Tipo de conector Connection type	Hirschmann [®]

☐ISO 4400



Tomas A, B, C, D, P1 y P2 roscadas a 1/2" B.S.P.
Prof. rosca 15mm
Ports A, B, C, D, P1 and P2 1/2" B.S.P.
Depth 15mm

Diagrama: Presión - Caudal
Diagram: Pressure - Flow rate

