

Einzelteile, Zubehör

Component Parts, Accessories



Erfahrung plus Ideen  
Experience plus ideas

## Verschluss- schrauben

für Einschraublöcher  
nach DIN 3852 / ISO 9974

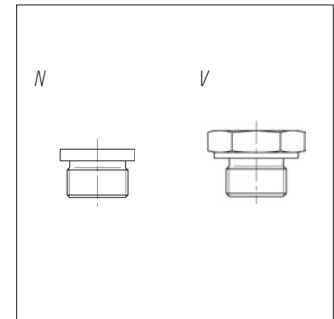
Einschraubgewinde:  
Metrisches Feingewinde,  
zylindrisch  
Abdichtung durch  
Profildichtring PEFLEX

## Blanking screws

For threaded holes  
according to DIN 3852 /  
ISO 9974

Thread:  
Metric fine thread,  
straight

Sealed with PEFLEX seal



Typ Type	Form Form	(MG 10) Bestell-Nr. Order No.	€/100 <sup>1)</sup> €/100 <sup>1)</sup>
M 8 x 1	N	0189142100*	226,17
M 10 x 1	N	0189202100	215,12
M 10 x 1	V	1189202100	406,88
M 12 x 1,5	N	0189212100	280,25
M 14 x 1,5	N	0189222100	307,30
M 14 x 1,5	V	1189222100	587,56
M 16 x 1,5	N	0189232100	362,61
M 18 x 1,5	N	0189242100	358,93
M 18 x 1,5	V	1189242100	647,80
M 20 x 1,5	N	0189252100	491,68
M 22 x 1,5	N	0189262100	459,73
M 24 x 1,5	N	0189272100	719,08
M 26 x 1,5	N	0189282100	680,99
M 27 x 2	N	0189292100	602,31
M 33 x 2	N	0189302100	796,52
M 33 x 2**	V	1189302100	1.466,43
M 42 x 2	N	0189312100	1.150,53
M 42 x 2**	V	1189312100	2.463,33
M 48 x 2	N	0189322100	1.580,76
M 48 x 2**	V	1189322100	3.001,73

\* Beispiel Bez. Vergl.:  
VST18X1ED

<sup>1)</sup> €/ 100 Stück, Stahl

\* Sample product code:  
VST18X1ED

<sup>1)</sup> € / 100 Pieces, steel

\*\* zugehöriges Einschraubloch nach  
DIN 3852, Form X, d4= breit

\*\* threaded hole according to  
DIN 3852, type X, d4= wide

## Verschluss- schrauben

für Einschraublöcher  
nach DIN 3852 / ISO 1179

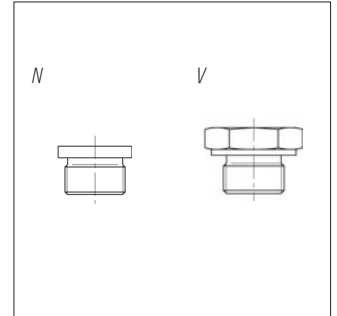
Einschraubgewinde:  
Whitworth-Rohrgewinde,  
zylindrisch  
Abdichtung durch  
Profildichtring PEFLEX

## Blanking screws

For threaded holes  
according to DIN 3852 /  
ISO 1179

Thread:  
Whitworth pipe thread,  
straight

Sealed with PEFLEX seal



Typ Type	Form Form	(MG 10) Bestell-Nr. Order No.	€/100 <sup>1)</sup> €/100 <sup>1)</sup>
G 1/8 A	N	0189332100*	174,56
G 1/4 A	N	0189342100	191,76
G 3/8 A	N	0189352100	223,72
G 1/2 A	N	0189362100	313,44
G 3/4 A	N	0189372100	410,54
G 1 A	N	0189382100	794,07
G 1 A**	V	1189382100	1.252,56
G 1 1/4 A	N	0189392100	1.344,75
G 1 1/4 A**	V	1189392100	2.601,00
G 1 1/2 A	N	0189402100	1.541,43
G 1 1/2 A**	V	1189402100	2.808,72

\* Beispiel Bez. Vergl.:  
VSTIR1/8ED

<sup>1)</sup> €/ 100 Stück, Stahl

\* Sample product code:  
VSTIR1/8ED

<sup>1)</sup> € / 100 Pieces, steel

\*\* zugehöriges Einschraubloch nach  
DIN 3852, Form X, d4= breit

\*\* threaded hole according to  
DIN 3852, type X, d4= wide

## Verschluss- schrauben

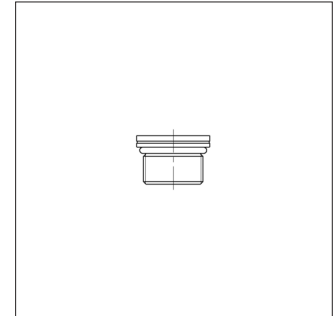
Einschraubgewinde:  
Metrisches Feingewinde,  
ISO 6149, zylindrisch

Abdichtung durch  
O-Ring

## Blanking screws

Thread:  
metric fine thread,  
ISO 6149, straight

Sealed with O-ring



Typ Type	(MG 10) Bestell-Nr. Order No.	€/100 <sup>1)</sup> €/100 <sup>1)</sup>
M 10 x 1	0190012100*	215,12
M 12 x 1,5	0190022100	280,25
M 14 x 1,5	0190032100	307,30
M 16 x 1,5	0190042100	362,61
M 18 x 1,5	0190052100	358,93
M 22 x 1,5	0190072100	459,73
M 26 x 1,5	0190102100	601,09
M 27 x 2	0190112100	602,31
M 33 x 2	0190122100	796,52
M 42 x 2	0190132100	1.150,53
M 48 x 2	0190142100	1.529,62

\* Beispiel Bez. Vergl.:  
VST10X1OR

<sup>1)</sup> €/ 100 Stück, Stahl

\* Sample product code:  
VST10X1OR

<sup>1)</sup> € / 100 Pieces, steel