



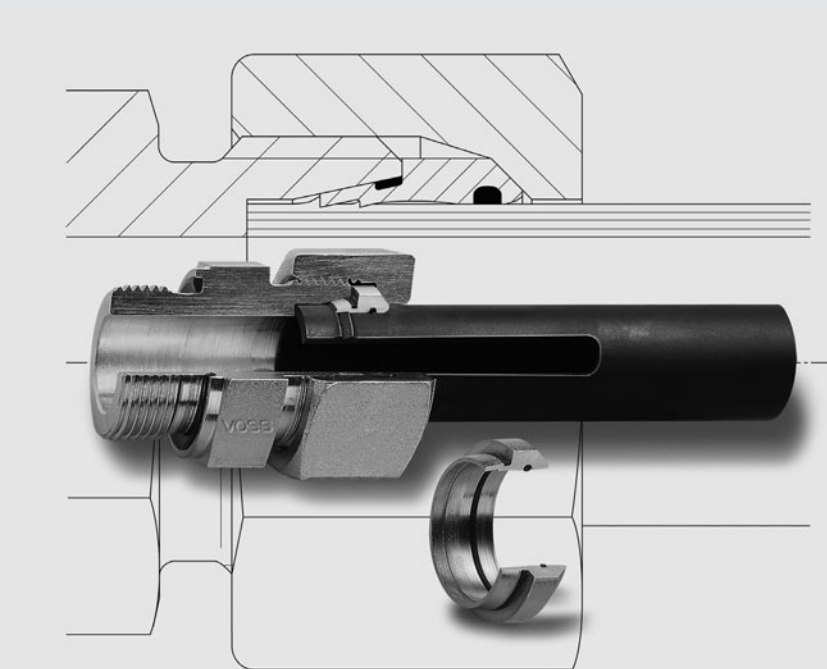
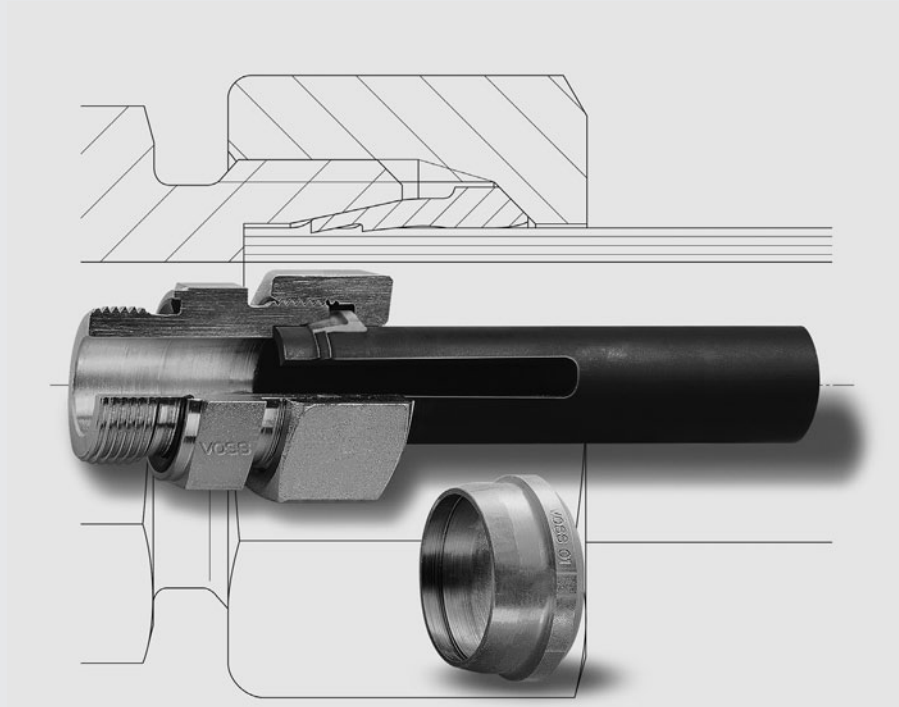
LEHENGOTAK, S.A.

Schneidringverschraubungen

Cutting Ring Couplings

- 2S
- ES-4

- 2S
- ES-4



Erfahrung plus Ideen
Experience plus ideas



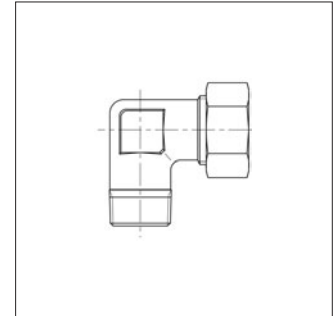
LEHENGOAK, S. A.

Winkel-Einschraub- verschraubungen

Elbow male stud couplings

Einschraubgewinde:
Metrisches Feingewinde,
kegelig

Thread:
metric fine thread,
tapered



Typ Type	2S (MG 1) Bestell-Nr. Order No.	€/100 ¹⁾ €/100 ¹⁾	** (MG 1) Bestell-Nr. Order No.	€/100 ¹⁾ €/100 ¹⁾
LL 4 - M 8 x 1 keg			0713002000*	459,73
LL 6 - M 6 x 1 keg			0713962000	***
LL 6 - M 8 x 1 keg			0713112000	1.074,32
LL 6 - M 10 x 1 keg			0713102000	476,93
LL 8 - M 10 x 1 keg			0713152000	539,63
L 6 - M 10 x 1 keg	0114002007*	561,74	0714002000	487,99
L 8 - M 12 x 1,5 keg	0114052007	609,69	0714052000	528,56
L 10 - M 14 x 1,5 keg	0114102007	680,99	0714102000	588,78
L 12 - M 16 x 1,5 keg	0114152007	819,89	0714152000	709,26
L 12 - M 18 x 1,5 keg	0114172007	***	0714172000	***
L 15 - M 18 x 1,5 keg	0114202007	1.019,01	0714202000	873,96
L 18 - M 22 x 1,5 keg	0114252007	1.459,06	0714252000	1.214,44
S 6 - M 12 x 1,5 keg	0114502007	739,99	0714502000	660,08
S 8 - M 14 x 1,5 keg	0114552007	844,46	0714552000	758,44
S 10 - M 16 x 1,5 keg	0114602007	930,50	0714602000	817,43
S 12 - M 18 x 1,5 keg	0114652007	1.033,76	0714652000	904,70
S 14 - M 20 x 1,5 keg	0114702007	1.620,09	0714702000	1.408,67
S 16 - M 22 x 1,5 keg	0114752007	1.499,63	0714752000	1.241,50

* Beispiel Bez. Vergl.:
WE06LM
WE04LLMX

** rohreseitig ohne Überwurfmutter
und Schneidring

*** auf Anfrage

¹⁾ € / 100 Stück, Stahl

* Sample product code:
WE06LM
WE04LLMX

** without union nut and cutting
ring at tube end

*** on request

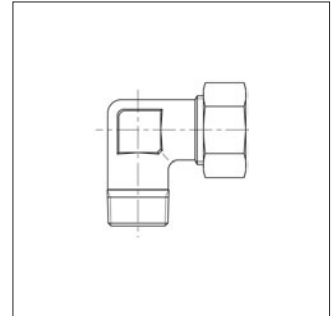
¹⁾ € / 100 Pieces, steel

Winkel-Einschraub- verschraubungen

Elbow male stud couplings

Einschraubgewinde:
Whitworth-Rohrgewinde,
kegelig

Thread:
Whitworth pipe thread,
tapered



Typ Type	2S (MG 1) Bestell-Nr. Order No.	€/100 ¹⁾ €/100 ¹⁾	** (MG 1) Bestell-Nr. Order No.	€/100 ¹⁾ €/100 ¹⁾
LL 4 -R 1 / 8			0715002000*	454,81
LL 6 -R 1 / 8			0715102000	475,72
LL 8 -R 1 / 8			0715152000	531,02
L 6 -R 1 / 8	0116002007*	561,74	0716002000	487,99
L 6 -R 1 / 4	0116022007	1.821,69	0716022000	1.750,38
L 6 -R 3 / 8	0116032007	2.483,00	0716032000	2.411,71
L 8 -R 1 / 8	0116062007	2.205,20	0716062000	2.126,53
L 8 -R 1 / 4	0116052007	596,16	0716052000	515,03
L 8 -R 3 / 8	0116072007	1.650,81	0716072000	1.569,69
L 10 -R 1 / 8	0116112007	1.327,55	0716112000	1.237,82
L 10 -R 1 / 4	0116102007	663,77	0716102000	571,57
L 10 -R 3 / 8	0116122007	1.402,52	0716122000	1.310,34
L 10 -R 1 / 2	0116132007	4.111,69	0716132000	4.021,97
L 12 -R 1 / 4	0116162007	1.127,18	0716162000	1.016,57
L 12 -R 3 / 8	0116152007	800,21	0716152000	689,60
L 12 -R 1 / 2	0116172007	1.722,11	0716172000	1.611,50
L 15 -R 3 / 8	0116212007	1.341,08	0716212000	1.202,15
L 15 -R 1 / 2	0116202007	973,54	0716202000	828,49
L 15 -R 3 / 4	0116222007	***	0716222000	***
L 18 -R 1 / 2	0116252007	1.274,70	0716252000	1.030,07
L 22 -R 3 / 4	0116342007	4.670,98	0716342000	4.357,53
S 6 -R 1 / 4	0116502007	642,86	0716502000	562,97
S 8 -R 1 / 4	0116552007	744,91	0716552000	658,85
S 10 -R 3 / 8	0116602007	854,29	0716602000	741,22
S 12 -R 3 / 8	0116652007	953,87	0716652000	824,81
S 12 -R 1 / 2	0116672007	2.389,58	0716672000	2.265,42
S 14 -R 1 / 4	0116732007	1.731,94	0716732000	1.526,67
S 14 -R 3 / 8	0116712007	2.787,84	0716712000	2.446,08
S 14 -R 1 / 2	0116702007	1.479,96	0716702000	1.268,55
S 16 -R 1 / 2	0116752007	1.384,09	0716752000	1.125,96
S 16 -R 3 / 4	0116772007	***	0716772000	***
S 20 -R 1 / 2	0116812007	5.246,25	0716812000	4.889,78
S 20 -R 3 / 4	0116842007	4.233,39	0716842000	3.879,38

* Beispiel Bez. Vergl.:
WE06LR
WE04LLRX

** rohrrseitig ohne Überwurfmutter
und Schneidring

*** auf Anfrage

¹⁾ € / 100 Stück, Stahl

* Sample product code:
WE06LR
WE04LLRX

** without union nut and cutting
ring at tube end

*** on request

¹⁾ € / 100 Pieces, steel



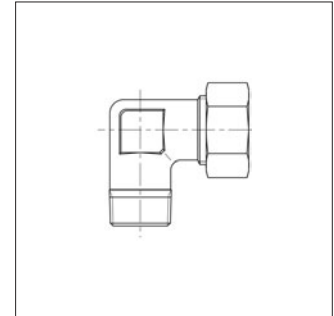
LEHENGOTAK, S. A.

Winkel-Einschraub-
verschraubungen

Elbow male stud
couplings

Einschraubgewinde:
NPT (ANSI/ASME B 1
-20.01.1983)

Thread:
NPT (ANSI/ASME B 1
-20.01.1983)



Typ Type	2S (MG 1) Bestell-Nr. Order No.	€/100 ¹⁾ €/100 ¹⁾	** (MG 1) Bestell-Nr. Order No.	€/100 ¹⁾ €/100 ¹⁾
LL 4 - 1 / 8 NPT			0717002000*	566,66
LL 6 - 1 / 8 NPT			0717102000	571,57
LL 8 - 1 / 8 NPT			0717152000	646,56
L 6 - 1 / 8 NPT	0118002007*	628,11	0718002000	554,36
L 6 - 1 / 4 NPT	0118022007	901,00	0718022000	827,25
L 8 - 1 / 4 NPT	0118052007	679,76	0718052000	598,62
L 10 - 1 / 4 NPT	0118102007	751,06	0718102000	658,85
L 12 - 1 / 4 NPT	0118162007	1.049,75	0718162000	939,11
L 12 - 3 / 8 NPT	0118152007	916,98	0718152000	806,36
L 12 - 1 / 2 NPT	0118172007	1.578,30	0718172000	1.467,67
L 15 - 1 / 2 NPT	0118202007	1.204,61	0718202000	1.059,59
L 18 - 1 / 2 NPT	0118252007	1.550,04	0718252000	1.305,42
L 22 - 3 / 4 NPT	0118302007	2.281,41	0718302000	1.951,97
L 28 - 1 NPT	0118352007	3.739,26	0718352000	3.184,87
L 35 - 1 1 / 4 NPT	0118402007	5.712,13	0718402000	4.981,98
L 42 - 1 1 / 2 NPT	0118452007	8.502,42	0718452000	7.671,49
S 6 - 1 / 4 NPT	0118502007	730,15	0718502000	650,24
S 8 - 1 / 4 NPT	0118552007	839,53	0718552000	753,50
S 10 - 3 / 8 NPT	0118602007	942,82	0718602000	829,71
S 12 - 3 / 8 NPT	0118652007	1.047,29	0718652000	918,21
S 14 - 1 / 2 NPT	0118702007	1.718,42	0718702000	1.508,25
S 16 - 1 / 2 NPT	0118752007	1.579,52	0718752000	1.321,39
S 20 - 3 / 4 NPT	0118802007	2.492,83	0718802000	2.122,84
S 25 - 1 NPT	0118852007	3.827,74	0718852000	3.194,70
S 30 - 1 1 / 4 NPT	0118902007	6.132,51	0718902000	5.343,37
S 38 - 1 1 / 2 NPT	0118952007	9.392,37	0718952000	8.275,03

* Beispiel Bez. Vergl.:
WE06L1/8NPT
WE04LL1/8NPTX

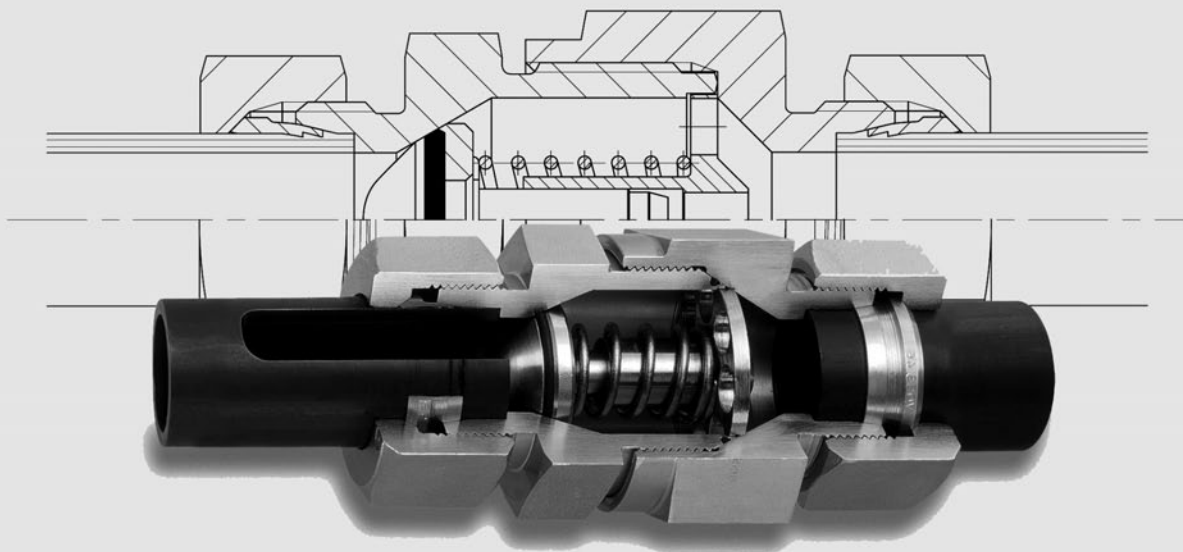
** rohreseitig ohne Überwurfmutter
und Schneidring
¹⁾ € / 100 Stück, Stahl

* Sample product code:
WE06L1/8NPT
WE04LL1/8NPTX

** without union nut and cutting
ring at tube end
¹⁾ € / 100 Pieces, steel

Hydraulikventile

Hydraulic Valves



Erfahrung plus Ideen
Experience plus ideas