



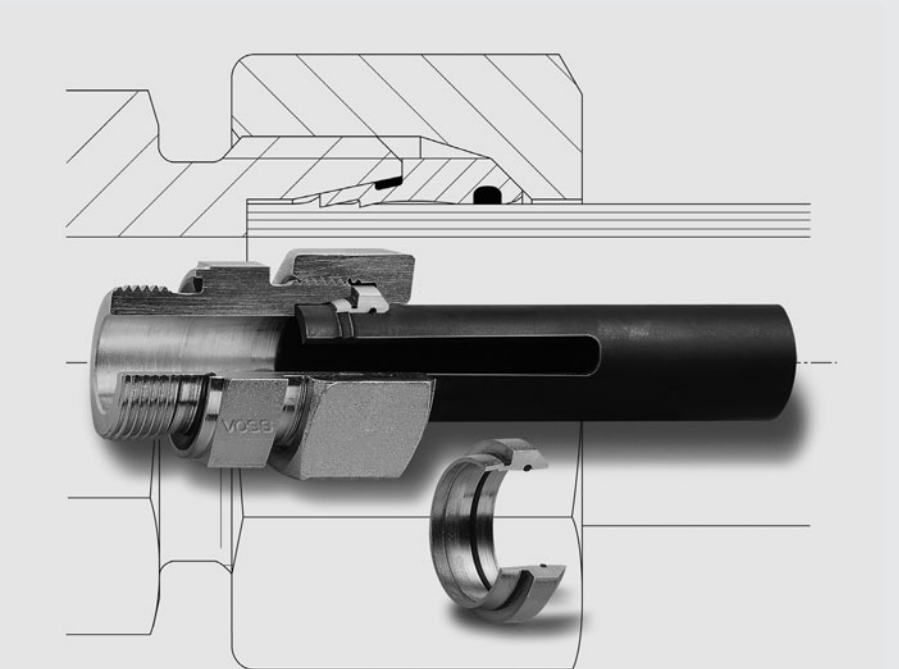
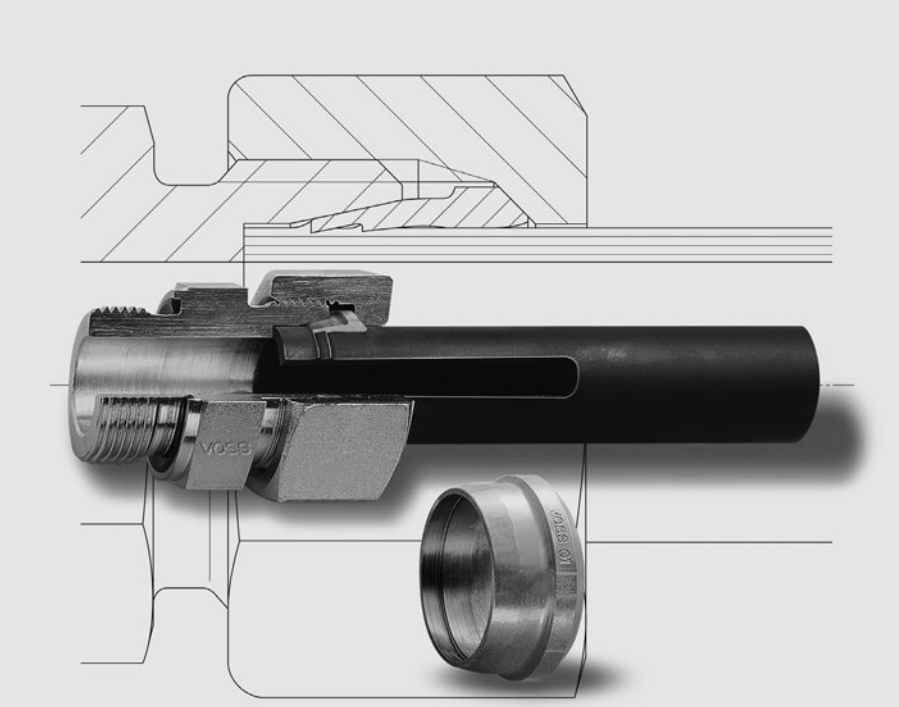
LEHENGOTAK, S.A.

Schneidringverschraubungen

Cutting Ring Couplings

- 2S
- ES-4

- 2S
- ES-4



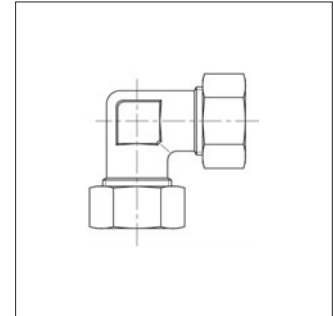
Erfahrung plus Ideen
Experience plus ideas



LEHENGOAK, S. A.

Winkel-
verschraubungen

Elbow couplings



Typ Type	2S (MG 1) Bestell-Nr. Order No.	€/100 ¹⁾ €/100 ¹⁾	ES-4 (MG 14) Bestell-Nr. Order №.	€/100 ¹⁾ €/100 ¹⁾	** (MG 1) Bestell-Nr. Order No.	€/100 ¹⁾ €/100 ¹⁾
LL 4					0719002000*	437,60
LL 6					0719102000	437,60
LL 8					0719152000	486,77
L 6	0120002007*	575,26	0120002009*	859,20	0720002000	427,76
L 8	0120052007	618,27	0120052009	923,12	0720052000	456,05
L 10	0120102007	663,77	0120102009	1.025,16	0720102000	479,39
L 12	0120152007	781,78	0120152009	1.197,25	0720152000	560,52
L 15	0120202007	1.053,44	0120202009	1.596,73	0720202000	763,35
L 18	0120252007	1.428,34	0120252009	2.259,27	0720252000	939,11
L 22	0120302007	2.006,07	0120302009	3.037,36	0720302000	1.347,22
L 28	0120352007	3.175,03	0120352009	4.362,45	0720352000	2.066,31
L 35	0120402007	4.594,77	0120402009	6.717,61	0720402000	3.134,48
L 42	0120452007	6.047,69	0120452009	8.882,25	0720452000	4.385,81
S 6	0120502007	663,77	0120502009	947,73	0720502000	503,98
S 8	0120552007	706,79	0120552009	1.011,63	0720552000	534,70
S 10	0120602007	827,25	0120602009	1.188,64	0720602000	601,09
S 12	0120652007	926,81	0120652009	1.342,30	0720652000	668,68
S 14	0120702007	1.577,06	0120702009	2.502,67	0720702000	1.154,21
S 16	0120752007	1.481,21	0120752009	2.222,39	0720752000	964,94
S 20	0120802007	2.036,81	0120802009	2.962,39	0720802000	1.296,81
S 25	0120852007	3.361,87	0120852009	4.704,20	0720852000	2.095,79
S 30	0120902007	4.682,04	0120902009	6.578,72	0720902000	3.103,74
S 38	0120952007	6.728,68	0120952009	9.131,78	0720952000	4.493,98

* Beispiel Bez. Vergl.:
W06L
W06ZL
W04LLX

** rohreseitig ohne Überwurfmutter
und Schneidring
¹⁾ € / 100 Stück, Stahl

* Sample product code:
W06L
W06ZL
W04LLX

** without union nut and cutting
ring at tube end
¹⁾ € / 100 Pieces, steel