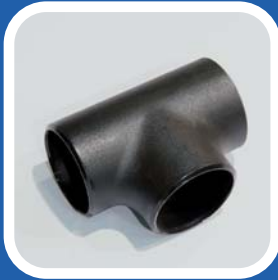


# ACCESORIOS BUTT WELDING (Soldadura a tope)



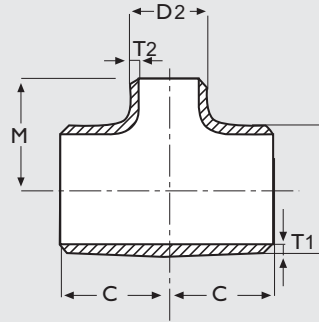
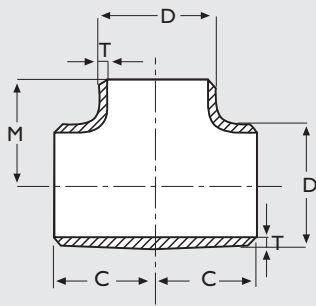
**LEHENGOTAK, S.A.**



## Características

Tipo de acero ASTM - 234

Los espesores más habituales vienen reflejados en la tabla siguiente



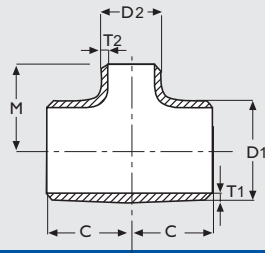
## Dimensiones y pesos Tes ANSI B16.9

Diámetro nominal (pulgadas)	Diámetro nominal DN	Diámetro exterior D(mm)	C(mm)	M(mm)	STANDARD STD		EXTRA STRONG XS	
					Espesor T (mm)	Peso aprox. (Kg)	Espesor T (mm)	Peso aprox. (Kg)
1/2"	15	21,3	25	25	2,77	0,11	3,73	0,15
3/4"	20	26,7	29	29	2,87	0,17	3,91	0,2
1"	25	33,4	38	38	3,38	0,28	4,55	0,36
1 1/4"	32	42,2	48	48	3,56	0,57	4,85	0,73
1 1/2"	40	48,3	57	57	3,68	0,68	5,08	0,9
2"	50	60,3	64	64	3,91	0,9	5,54	1,3
2 1/2"	65	73,0	76	76	5,16	1,8	7,01	2,6
3"	80	88,9	86	86	5,49	2,7	7,62	3,5
3 1/2"	90	101,6	95	95	5,70	3,4	8,08	4,5
4"	100	114,3	105	105	6,02	4,6	8,56	6,3
5"	125	141,3	124	124	6,55	7,3	9,53	10,4
6"	150	168,3	143	143	7,11	10,07	10,97	17
8"	200	219,1	178	178	8,18	20	12,70	30
10"	250	273,0	216	216	9,27	34	12,70	50
12"	300	323,8	254	254	9,53	56,70	12,70	74
14"	350	355,6	279	279	9,53	71,55	12,70	101
16"	400	406,4	305	305	9,53	99,0	12,70	119



# LEHENGOMAK, S.A.

## Características



Tipo de acero ASTM A - 234

Los espesores más habituales vienen reflejados en la tabla siguiente

## Dimensiones y pesos Tes REDUCIDAS

Diámetro exterior D1 x Diámetro interior D2 (pulgadas)	Diámetro exterior D1 x Diámetro interior D2 (mm)	C (mm)	M (mm)	STANDARD STD			EXTRA STRONG XS		
				Espesor T1 (mm)	Espesor T2 (mm)	Peso Aprox. (Kg)	Espesor T1 (mm)	Espesor T2 (mm)	Peso Aprox. (Kg)
3/4" x 3/8"	26,7 x 17,1	29	29	2,87	2,30	0,17	3,91	3,18	0,20
3/4" x 1/2"	26,7 x 21,3	29	29	2,87	2,77	0,17	3,91	3,73	0,20
1" x 3/8"	33,4 x 17,1	38	38	3,38	2,30	0,25	4,55	3,18	0,34
1" x 1/2"	33,4 x 21,3	38	38	3,38	2,77	0,27	4,55	3,73	0,34
1" x 3/4"	33,4 x 26,7	38	38	3,38	2,87	0,31	4,55	3,91	0,40
1 1/4" x 1/2"	42,2 x 21,3	48	48	3,56	2,77	0,59	4,85	3,73	0,75
1 1/4" x 3/4"	42,2 x 26,7	48	48	3,56	2,87	0,54	4,85	3,91	0,75
1 1/4" x 1"	42,2 x 33,4	48	48	3,56	3,38	0,54	4,85	4,55	0,86
1 1/2" x 1/2"	48,3 x 21,3	57	57	3,68	2,77	0,95	5,08	3,73	1,00
1 1/2" x 3/4"	48,3 x 26,7	57	57	3,68	2,87	0,82	5,08	3,91	1,04
1 1/2" x 1"	48,3 x 33,4	57	57	3,68	3,38	0,77	5,08	4,55	1,10
1 1/2" x 1 1/4"	48,3 x 42,2	57	57	3,68	3,56	0,77	5,08	4,85	1,18
2" x 3/4"	60,3 x 26,7	64	44	3,91	2,87	0,91	5,54	3,91	1,22
2" x 1"	60,3 x 33,4	64	51	3,91	3,38	0,91	5,54	4,55	1,22
2" x 1 1/4"	60,3 x 42,2	64	57	3,91	3,56	0,95	5,54	4,85	1,27
2" x 1 1/2"	60,3 x 48,3	64	60	3,91	3,68	1,00	5,54	5,08	1,27
2 1/2" x 1"	73,0 x 33,4	76	57	5,16	3,38	1,36	7,01	4,55	1,91
2 1/2" x 1 1/4"	73,0 x 42,2	76	64	5,16	3,56	1,45	7,01	4,85	1,95
2 1/2" x 1 1/2"	73,0 x 48,3	76	67	5,16	3,68	1,60	7,01	5,08	2,04
2 1/2" x 2"	73,0 x 60,3	76	70	5,16	3,91	1,60	7,01	5,54	2,04
3" x 1"	88,9 x 33,4	86	67	5,49	3,38	2,27	7,62	4,55	2,72
3" x 1 1/4"	88,9 x 42,2	86	70	5,49	3,56	2,31	7,62	4,85	2,72
3" x 1 1/2"	88,9 x 48,3	86	73	5,49	3,68	2,31	7,62	5,08	2,81
3" x 2"	88,9 x 60,3	86	76	5,49	3,91	2,36	7,62	5,54	2,95
3" x 2 1/2"	88,9 x 73,0	86	83	5,49	5,16	2,72	7,62	7,01	3,40
3 1/2" x 1 1/2"	101,6 x 48,3	95	79	5,74	3,68	3,40	8,08	5,08	5,0
3" x 2"	101,6 x 60,3	95	83	5,74	3,91	3,72	8,08	5,54	5,1
3" x 2 1/2"	101,6 x 73,0	95	89	5,74	5,16	3,76	8,08	7,01	5,4
3" x 3"	101,6 x 88,9	95	92	5,74	5,49	4,31	8,08	7,62	5,7
4" x 1 1/2"	114,3 x 48,3	105	86	6,02	3,68	5,44	8,56	5,08	5,9
4" x 2"	114,3 x 60,3	105	89	6,02	3,91	4,26	8,56	5,54	5,9
4" x 2 1/2"	114,3 x 73,0	105	95	6,02	5,16	4,26	8,56	7,01	6,2
4" x 3"	114,3 x 88,9	105	98	6,02	5,49	4,31	8,56	7,62	6,4
4" x 3 1/2"	114,3 x 101,6	105	102	6,02	5,74	4,35	8,56	8,08	6,8
5" x 2"	141,3 x 60,3	124	105	6,55	3,91	6,6	9,52	5,54	8,1
5" x 2 1/2"	141,3 x 73,0	124	108	6,55	5,16	6,6	9,52	7,01	8,3
5" x 3"	141,3 x 88,9	124	111	6,55	5,49	6,6	9,52	7,62	8,5
5" x 3 1/2"	141,3 x 101,6	124	114	6,55	5,74	6,8	9,52	8,08	9,1
5" x 4"	141,3 x 114,3	124	117	6,55	6,02	6,9	9,52	8,56	10,2
6" x 2"	168,3 x 60,3	143	121	7,11	3,91	8,9	10,97	5,54	13,6
6" x 2 1/2"	168,3 x 73,0	143	121	7,11	5,16	9,1	10,97	7,01	14,1

## Dimensiones y pesos Tes REDUCIDAS

Diámetro exterior D1 x Diámetro interior D2 (pulgadas)	Diámetro exterior D1 x Diámetro interior D2 (mm)	A (mm)	B(mm)	STANDARD STD			EXTRA STRONG XS		
				Espesor T1(mm)	Espesor T2(mm)	Peso Aprox. (Kg)	Espesor T1(mm)	Espesor T2(mm)	Peso Aprox. (Kg)
6" x 3"	168,3 x 88,9	143	124	7,11	5,49	9,5	10,97	7,62	14,3
6" x 3 1/2"	168,3 x 101,6	143	127	7,11	5,74	9,8	10,97	8,08	14,5
6" x 4"	168,3 x 114,3	143	130	7,11	6,02	9,8	10,97	8,56	14,7
6" x 5"	168,3 x 114,3	143	137	7,11	6,55	10,4	10,97	9,52	15
8" x 3"	219,1 x 88,9	178	152	8,18	5,49	17,2	12,70	7,62	29
8" x 3 1/2"	219,1 x 101,6	178	152	8,18	5,74	17,7	12,70	8,08	29
8" x 4"	219,1 x 114,3	178	156	8,18	6,02	18,4	12,70	8,56	29
8" x 5"	219,1 x 141,3	178	162	8,18	6,55	18,6	12,70	9,53	30
8" x 6"	219,1 x 168,3	178	168	8,18	7,11	20	12,70	10,97	30
10" x 4"	273 x 114,3	216	184	9,27	6,02	34	12,70	8,56	41
10" x 5"	273 x 141,3	216	191	9,27	6,55	34	12,70	9,53	43
10" x 6"	273 x 168,3	216	194	9,27	7,11	36	12,70	10,97	44
10" x 8"	273 x 219,1	216	203	9,27	8,18	36	12,70	12,7	45
12" x 5"	323,9 x 141,3	254	216	9,52	6,55	47	12,70	9,53	60
12" x 6"	323,9 x 168,3	254	219	9,52	7,11	47	12,70	10,97	61
12" x 8"	323,9 x 219,1	254	229	9,52	8,18	47	12,70	12,7	63
12" x 10"	323,9 x 273	254	241	9,52	9,27	59	12,70	12,7	67
14" x 6"	355,6 x 168,3	279	238	9,52	7,11	64	12,70	10,97	83
14" x 8"	355,6 x 219,1	279	248	9,52	8,18	65	12,70	12,7	84
14" x 10"	355,6 x 273	279	257	9,52	9,27	65	12,70	12,7	84
14" x 12"	355,6 x 323,9	279	270	9,52	9,52	67	12,70	12,7	86
16" x 8"	406,4 x 219,1	305	273	9,52	8,18	84	12,70	12,7	106
16" x 10"	406,4 x 273	305	283	9,52	9,27	88	12,70	12,7	111
12" x 12"	406,4 x 323,9	305	295	9,52	9,52	95	12,70	12,7	117
16" x 14"	406,4 x 355,6	305	305	9,52	9,52	99	12,70	12,7	117

