

Roquet



LEHENGOTAK, S.A.

- Reguladores de presión

CATÁLOGO

Reguladores de presión Pressure control valves

Como es sabido, en toda instalación óleo-dinámica, es necesario poder regular la presión máxima del circuito para poder ofrecer una mayor seguridad de funcionamiento y una mayor perfección de trabajo.

Esta regulación o limitación de presión máxima se consigue mediante, distintos tipos de válvulas con una función adecuada para cada tipo de instalación o circuito, siendo de acción directa, o por equilibrio hidrostático.

Las válvulas reguladoras de presión ROQUET abarcan todos los tipos y cubren prácticamente toda la gama de aplicaciones que pueden realizarse hasta presión de 350 bar, obteniéndose la máxima precisión en los modelos equilibrados hidrostáticamente. Con estas válvulas y aprovechando el aumento de presión en los circuitos, puede conseguirse un automatismo en la instalación, con las válvulas de descarga en vacío, secuencia y reductores de presión.

Todas las válvulas de la serie 3R... pueden ser mandadas a distancia, unas mediante pilotaje hidráulico y otras eléctricamente. En los modelos 2RS... pueden accionarse con doble pilotaje, quedando convertidas entonces, como válvulas de frenado y a la vez de sobrepresión.

Las dimensiones y conexión están según normas CETOP RP69H (DIN-24340) con lo cual se obtiene una perfecta intercambiabilidad con la mayoría de las marcas de renombre mundial.

Las características de caudales, presiones y datos de funcionamiento, se encontrarán en las páginas correspondientes a cada modelo de válvula, que se especifica en el presente catálogo.

In any hydraulic system there must be a control valve to limit pressure for protection of all components. This is achieved by means of 3 different types of relief valve.

The most accurate of these is the pilot operated type, the differential area type and finally direct acting.

Sequence, unloading, and reducing functions can be incorporated in Roquet valves for pressure up to 350 bar.

Some valves can be remote controlled, some hydraulically and some electrically by solenoid.

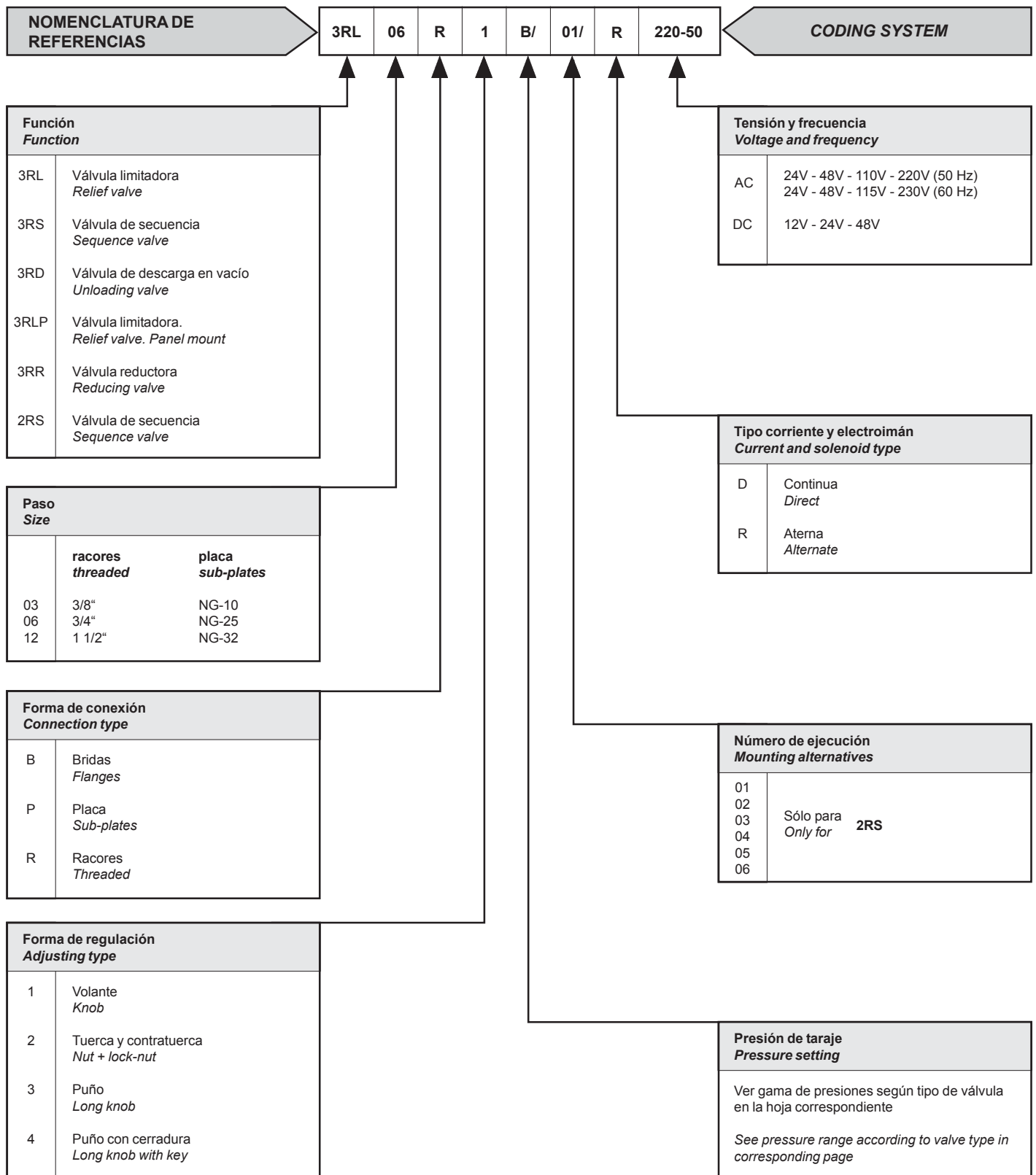
Type 2RS valves can be operated as braking and relief valves simultaneously.

Dimensions - ports are in accordance with CETOP RP69H (DIN-24340) standards and are therefore interchangeable with other manufacturers equipment.

Índice Index

Nomenclatura de referencia	3
Válvula limitadora empotrable	4
Válvula limitadora empotrable	5
Válvula limitadora empotrable	6
Válvula limitadora de presión SGRA - SGRDP - SGRD -SGRP ...	7-13
Válvula doble de sobre-presión 3/8" BSP 1RLD	14-15
Válvula limitadora unidireccional RA03R	16-17
Válvula de secuencia unidireccional RA03R2-S	18-19
Válvula limitadora unidireccional RA06R	20-21
Reductora de presión 4RR02R	22-23
Regulador de presión 3/8" BSP 3RLP03R	24-25
Regulador de presión 3/8" BSP 3RL-3RS-3RD	26
Regulador de presión TN-10 3RL-3RS-3RD	27
Regulador de presión 3/4" BSP 3RL-3RS-3RD	28
Regulador de presión TN-25 3RL-3RS-3RD	29
Regulador de presión 1 1/2" BSP 3RL-3RS-3RD	30
Regulador de presión TN-32 3RL-3RS-3RD	31-33
Tapas para montaje en bloque	34
Reductora de presión 3/8" - 3/4" - 1 1/2" BSP (3RR)	35-36
Reductora de presión TN-10 - TN-25 - TN-32 (3RR)	37-38
Diagramas y posibilidades de montaje para 2RS	39
Válvulas de secuencia 2RS 3/8" - 3/4" - 1 1/2" BSP	40-41
Válvulas de secuencia 2RS TN-10 - TN-25 - TN-32	42-43
Placas bases para tipos 3RL - 3RS - 3RD	44
Placas y bridas	45
Válvula de frenado 1/2" 2VDFS - 2VSFS	46-47
Válvula de frenado 1/2" 2VDF - 2VSF	48-49
Notas	50

References guide	3
Relief valve	4
Relief valve	5
Relief valve	6
Relief valve SGRA - SGRDP - SGRD -SGRP	7-13
Double pressure control valve 3/8" BSP 1RLD	14-15
Unidirectional relief valve RA03R	16-17
Unidirectional sequence valve RA03R2-S	18-19
Unidirectional relief valve RA06R	20-21
Pressure reducing valve 4RR02R	22-23
Pressure control valves 3/8" BSP 3RLP03R	24-25
Pressure control valves 3/8" BSP 3RL-3RS-3RD	26
Pressure control valves NG-10 3RL-3RS-3RD	27
Pressure control valves 3/4" BSP 3RL-3RS-3RD	28
Pressure control valves NG-25 3RL-3RS-3RD	29
Pressure control valves 1 1/2" BSP 3RL-3RS-3RD	30
Pressure control valves NG-32 3RL-3RS-3RD	31-33
Covers for block mounting	34
Pressure reducing valve 3/8"- 3/4"-1 1/2" BSP (3RR)	35-36
Pressure reducing valve NG-10 - NG-25 - NG-32 (3RR)	37-38
Diagramas, mounting alternatives for 2RS	39
Sequence valves 2RS 3/8" - 3/4" - 1 1/2" BSP	40-41
Sequence valves 2RS NG-10 - NG-25 - NG-32	42-43
Sub-plates for types 3RL - 3RS - 3RD	44
Sub-plates and flanges	45
Overcentre valve 1/2" 2VDFS - 2VSFS	46-47
Overcentre valve 1/2" 2VDF - 2VSF	48-49
Notes	50



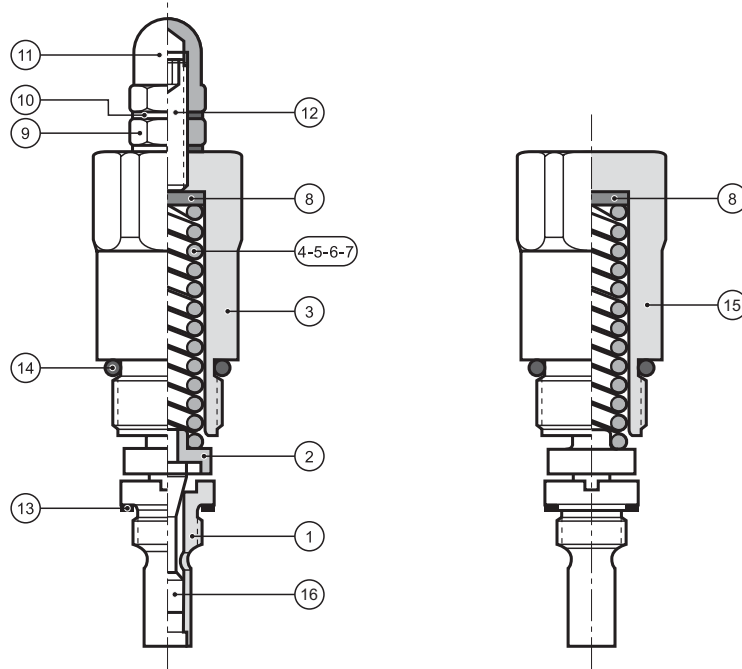
NOTA: Todos los reguladores de presión de las series 3RL, 3RS y 3RD pueden entregarse con puesta en descarga eléctricamente. Sólo es necesario substituir la tapa piloto por la que figura en la pág. 34 y en este caso se tendrá que añadir a la referencia el tipo de corriente y la tensión y frecuencia del electroimán.
Ejemplo: 3RL 06 R 1 B / R220-50

NOTE: All relief valves 3RL, 3RS and 3RD series, are available with electrically controlled unloading. Such valves take the cover shown on page 34. Voltage and frequency must be added to code number.
Example: 3RL 06 R 1 B / R220-50

Recambios Spare parts

Ejemplo para pedido de recambios Example to order spare parts

Cantidad Quantity	Denominación Description	N.º de la pieza Part number	Referencia según la placa Part number
1	Muelle Spring	7	Para válvula For valve 8653012



Taraje / Setting	Regulable por tornillo / Screw adjustment	Fija / Fixed
5-80 bar	8653011	8653001
85-175 bar	8653012	8653002
180-250 bar	8653013	8653003
255-350 bar	8653014	8653004

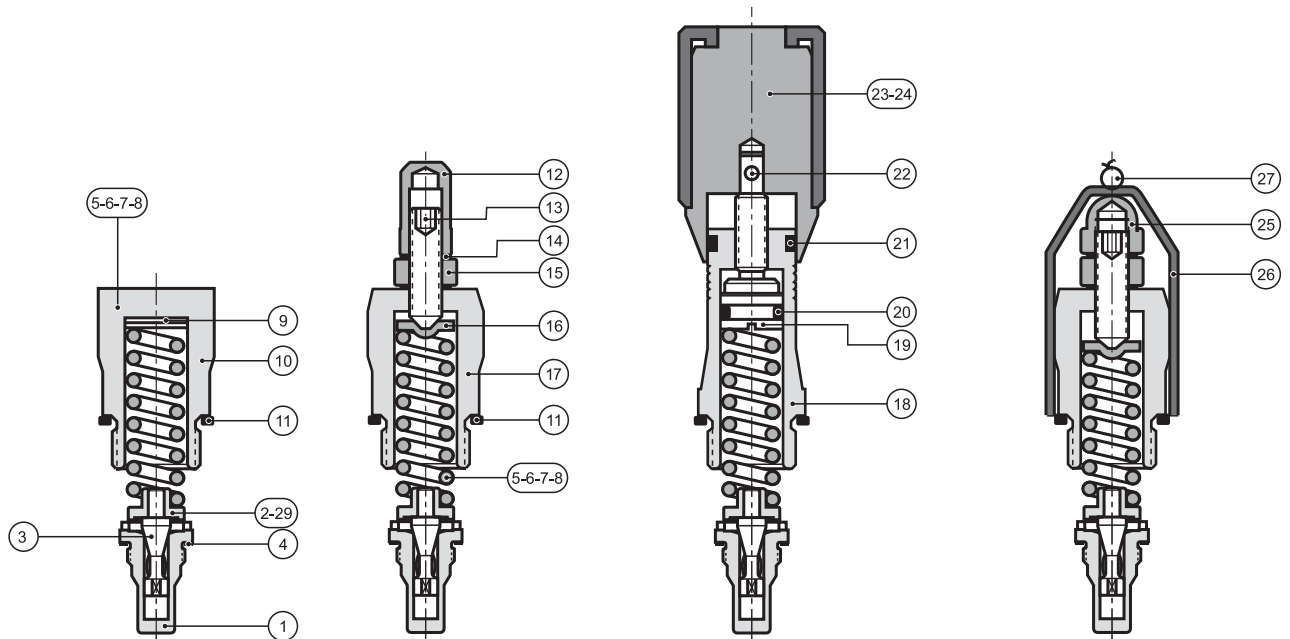
Núm. No.	Denominación Description	Cant. Qty.
1	Asiento válvula Valve seat	1
2	Cabeza válvula Valve head	1
3	Tapón válvula Cover	1
4	Muelle Spring 5-80 bars	1
5	Muelle Spring 85-175 bars	1
6	Muelle Spring 180-250 bars	1
7	Muelle Spring 255-350 bars	1
8	Arandela Washer	1

Núm. No.	Denominación Description	Cant. Qty.
9	Tuerca Nut DIN-936	1
10	Junta cobre Copper gasket	2
11	Tapón Plug	1
12	Espárrago Screw	1
13	Junta cobre Copper gasket	1
14	Junta tórica O'ring	1
15	Tapón válvula sin tensor Cover without adjuster	1
16	Válvula limitadora Relief valve	1

Recambios Spare parts

Ejemplo para pedido de recambios Example to order spare parts

Cantidad Quantity	Denominación Description	N.º de la pieza Part number	Referencia según la placa Part number
1	Muelle Spring	7	Para válvula For valve 2249012



Taraje Setting	Fija Fixed	Regulable por tornillo Screw adjustment	Regulable por volante / Knob adjustment		Fija precintada Lock wired
			sin cerradura / without lock	con cerradura / with lock	
5-80 bar	2249001	2249011	2249021	2249031	2249041
85-175 bar	2249002	2249012	2249022	2249032	2249042
180-250 bar	2249003	2249013	2249023	2249033	2249043
255-350 bar	2249004	2249014	2249024	2249034	2249044

Núm. No.	Denominación Description	Cant. Qty.
1	Asiento válvula Valve seat	1
2	Cabeza válvula Valve head	1
3	Válvula limitadora Relief valve	1
4	Junta cobre Copper gasket	1
5	Muelle Spring	5-80 bar
6	Muelle Spring	85-175 bar
7	Muelle Spring	180-250 bar
8	Muelle Spring	255-350 bar
9	Arandela reglaje Washer	1
10	Tapón válvula seguridad Safety valve cover	1

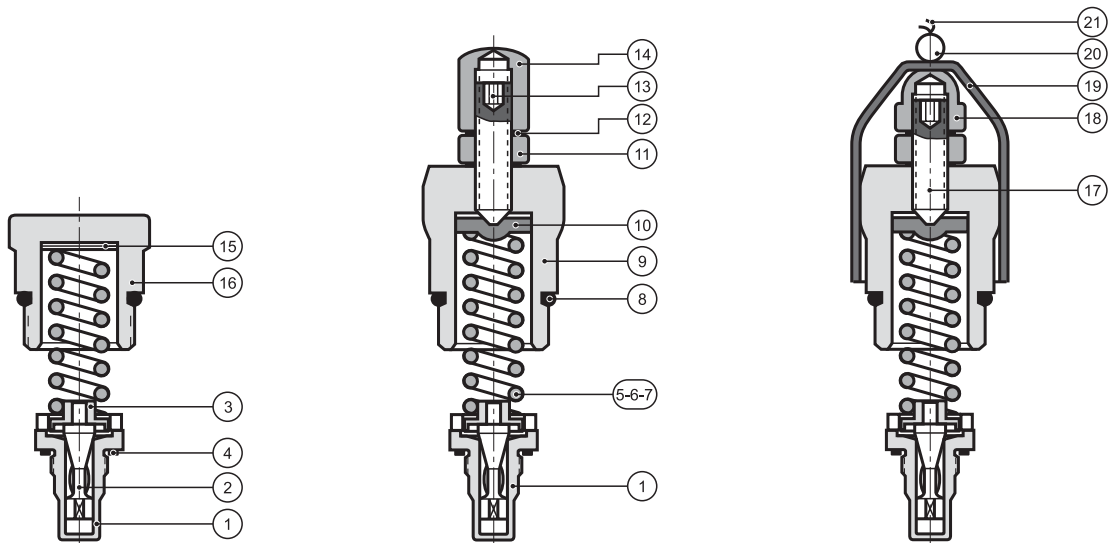
Núm. No.	Denominación Description	Cant. Qty.
11	Junta metal-buna Bonded washer	1
12	Tapón válvula Cover	1
13	Espárrago Screws	DIN-914
14	Junta cobre Copper gasket	2
15	Contratuercas Lock nut	1
16	Guía muelle Spring guide	1
17	Tapón válvula seguridad Safety valve cover	1
18	Adaptador volante Knob adaptor	1
19	Tornillo regulación Adjusting screw	1
20	Junta tórica O ring	1

Núm. No.	Denominación Description	Cant. Qty.
21	Junta tórica O ring	1
22	Pasador elástico Elastic pin	1
23	Puño sin cerradura Knob without lock	1
24	Puño con cerradura Knob with lock	1
25	Tuerca sombrerete Blind nut	DIN-1587
26	Capuchón precinto Seal cover	1
27	Precinto Seal	1
28	Conj. Válvula de recambio Spare valve assy	1
29	Cabeza válvula Valve head	255-350 bar

Recambios Spare parts

Ejemplo para pedido de recambios Example to order spare parts

Cantidad Quantity	Denominación Description	N.º de la pieza Part number	Referencia según la placa Part number
1	Muelle Spring	7	Para válvula For valve 2264012

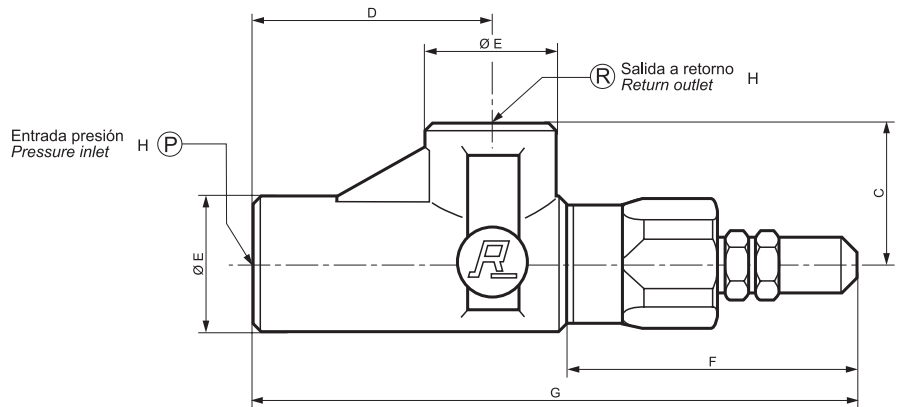


Taraje / Setting	Fija / Fixed	Regulable por tornillo / Screw adjustment	Regulable precintada / Seal adjustment
5-80 bar	2264001	2264011	2264041
85-175 bar	2264002	2264012	2264042
180-250 bar	2264003	2264013	2264043

Núm. No.	Denominación Description	Cant. Qty.
1	Asiento válvula Valve seat	1
2	Válvula Valve	1
3	Cabeza válvula Valve head	1
4	Junta cobre Copper gasket	1
5	Muelle Spring 5-80 bar	1
6	Muelle Spring 85-175 bar	1
7	Muelle Spring 180-250 bar	1
8	Junta tórica O'ring	1
9	Tapón válvula Cover	1

Núm. No.	Denominación Description	Cant. Qty.
10	Guía muelle Spring guide	1
11	Contratuercia Lock nut	1
12	Junta cobre Copper gasket	2
13	Espárrago Screw DIN-914 M10x40	1
14	Tuerca sombrerete Blind nut Exag. 17x23,5	1
15	Arandela reglaje Washer	1
16	Tapón válvula Cover	1
17	Espárrago Screw DIN-914 M10x35	1
18	Tuerca sombrerete Blind nut M10	1

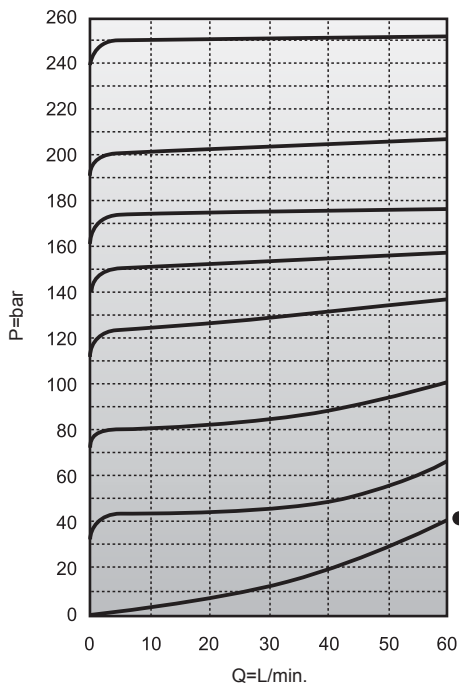
Núm. No.	Denominación Description	Cant. Qty.
19	Capuchón precinto Seal cover	1
20	Precinto Seal	1
21	Alambre precinto Lock wire	1
22	Conj. válvula recambio Spare valve assy	1



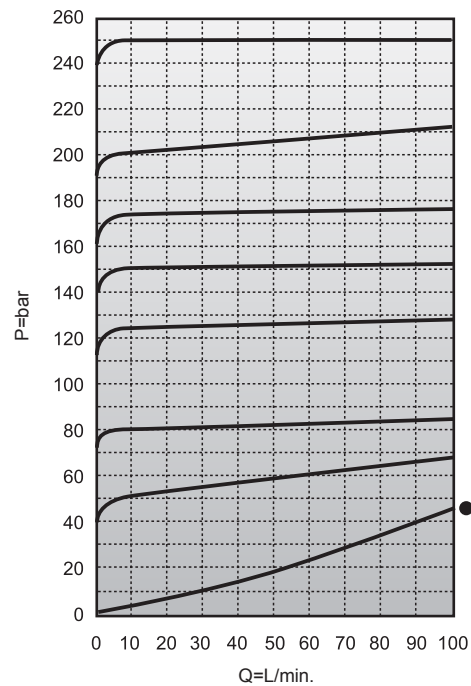
Tipo Type	C	D	ØE	F	G	H
SGRA03	30	54	30	65,5	135,5	3/8" BSP
SGRA06	35	74	40	68,5	142,5	3/4" BSP

Diagrama: Presión - Caudal Diagram: Pressure - Flow rate

SGRA 03 / SGRD 03

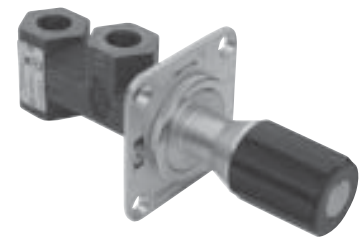
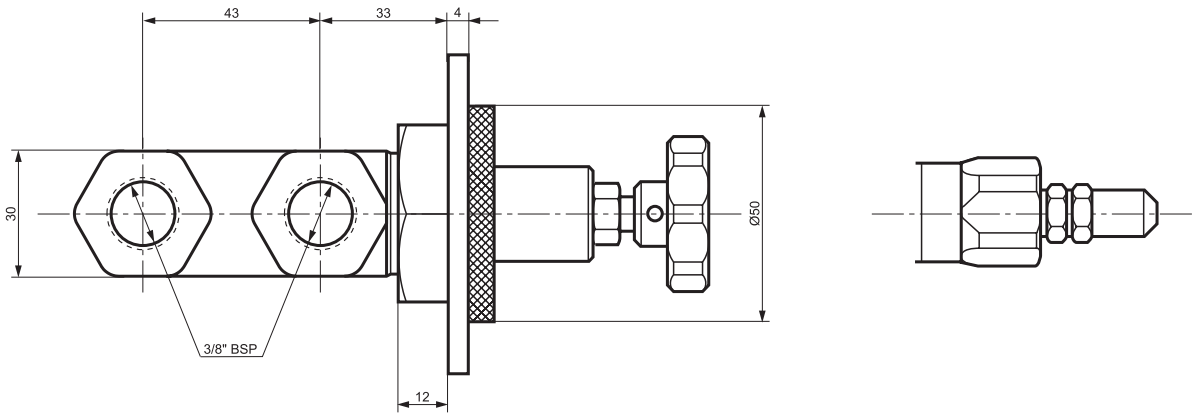
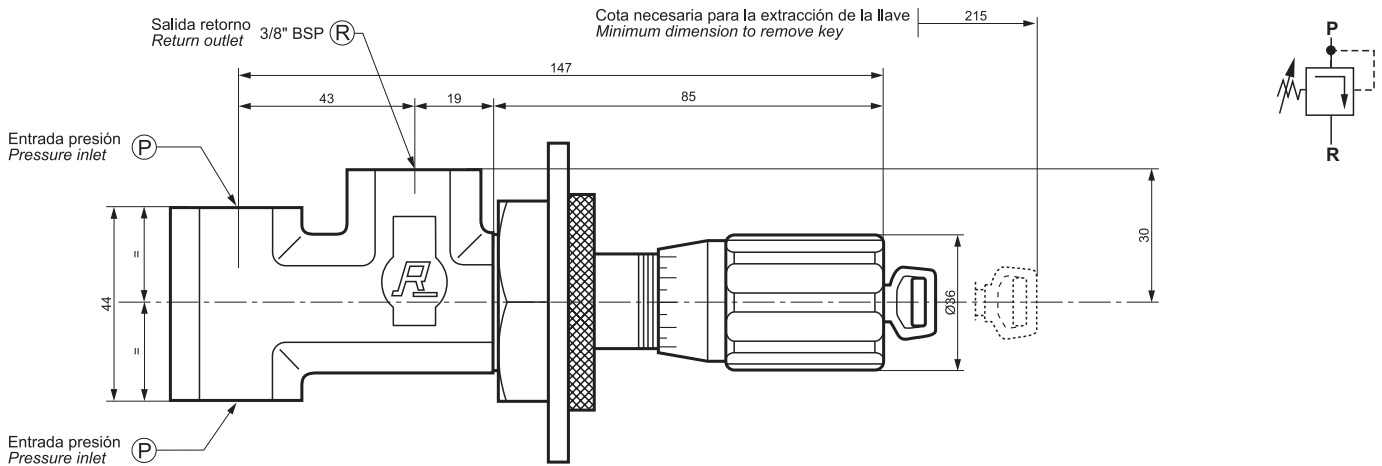


SGRA 06

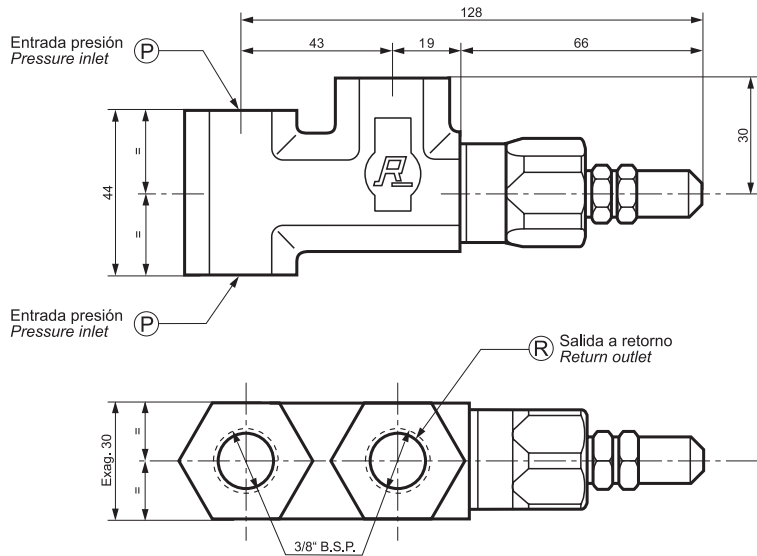


● Curva presión mínima
Minimal pressure curve

Válvula limitadora Relief valve	Gama presiones Pressure range bar	Caudal Flow rate L/min.	Presión máx. Max. pressure bar	Gama de viscosidades Viscosity range	Gama de temperaturas Temperature range	Peso Kg. Weight Kg.			
SGRA03/G11	5-80	40	350	ISO 3448 cat. VG32-VG46	-20° C...+80° C	0,5			
SGRA03/G12	85-175								
SGRA03/G13	180-250								
SGRA03/G14	255-350								
SGRA06/G11	5-80	100				350	ISO 3448 cat. VG32-VG46	-20° C...+80° C	1
SGRA06/G12	85-175								
SGRA06/G13	180-250								
SGRA06/G14	255-350								



Válvula limitadora Relief valve	Gama presiones Pressure range bar	Forma regulación Adjusting type	Caudal Flow rate L/min.	Presión máx. Max. pressure bar	Gama de viscosidades Viscosity range	Gama de temperaturas Temperature range	Peso Kg. Weight Kg.
SGRDP03 - 1/G21	5-80	Volante Knob	40	350	ISO 3448 cat. VG32-VG46	-20° C...+80° C	0,980
SGRDP03 - 1/G22	85-175						
SGRDP03 - 1/G23	180-250						
SGRDP03 - 1/G24	255-350						
SGRDP03 - 2/G21	5-80	Tuerca y contratuerca Nut + lock-nut					
SGRDP03 - 2/G22	85-175						
SGRDP03 - 2/G23	180-250						
SGRDP03 - 2/G24	255-350						
SGRDP03 - 3/G21	5-80	Puño Long knob					
SGRDP03 - 3/G22	85-175						
SGRDP03 - 3/G23	180-250						
SGRDP03 - 3/G24	255-350						
SGRDP03 - 4/G21	5-80	Puño con cerradura Long knob with key					
SGRDP03 - 4/G22	85-175						
SGRDP03 - 4/G23	180-250						
SGRDP03 - 4/G24	255-350						

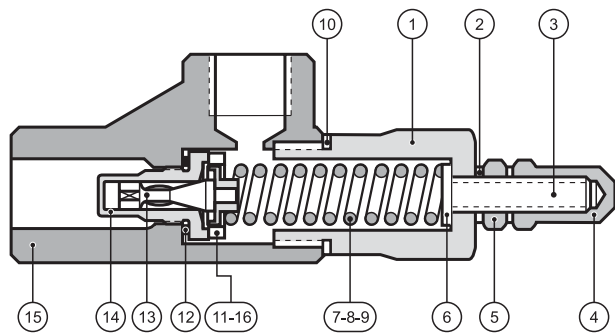


Válvula limitadora Relief valve	Gama presiones Pressure range bar	Caudal Flow rate L/min.	Presión máx. Max. pressure bar	Gama de viscosidades Viscosity range	Gama de temperaturas Temperature range	Peso Kg. Weight Kg.
SGRD03/G11	50-80	40	250	ISO 3448 cat. VG32-VG46	-20° C...+80° C	0,5
SGRD03/G12	85-175					
SGRD03/G13	180-250					

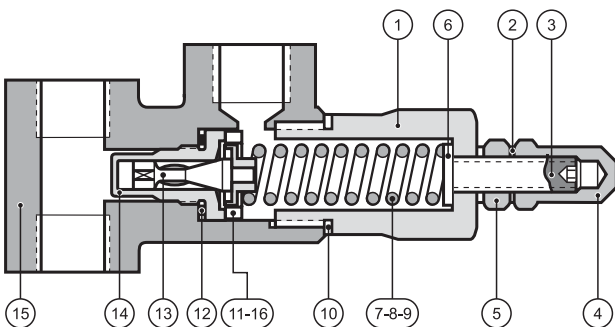
Recambios Spare parts

Ejemplo para pedido de recambios Example to order spare parts

Cantidad Quantity	Denominación Description	N.º de la pieza Part number	Referencia según la placa Part number
1	Válvula limitadora Relief valve	13	Para válvula limitadora For relief valve SGRD03

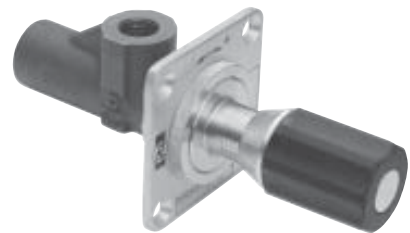
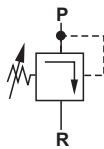
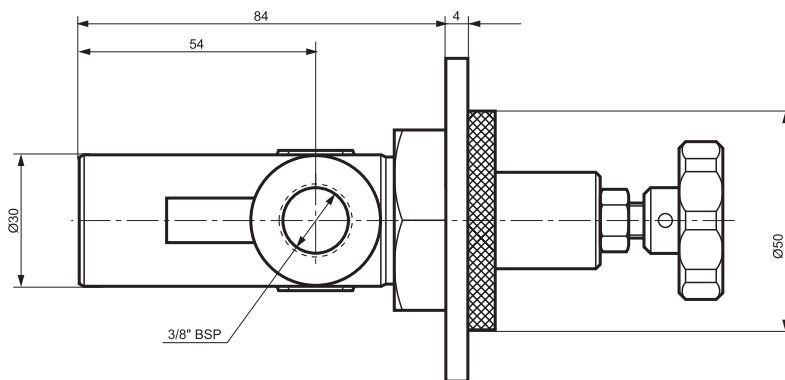
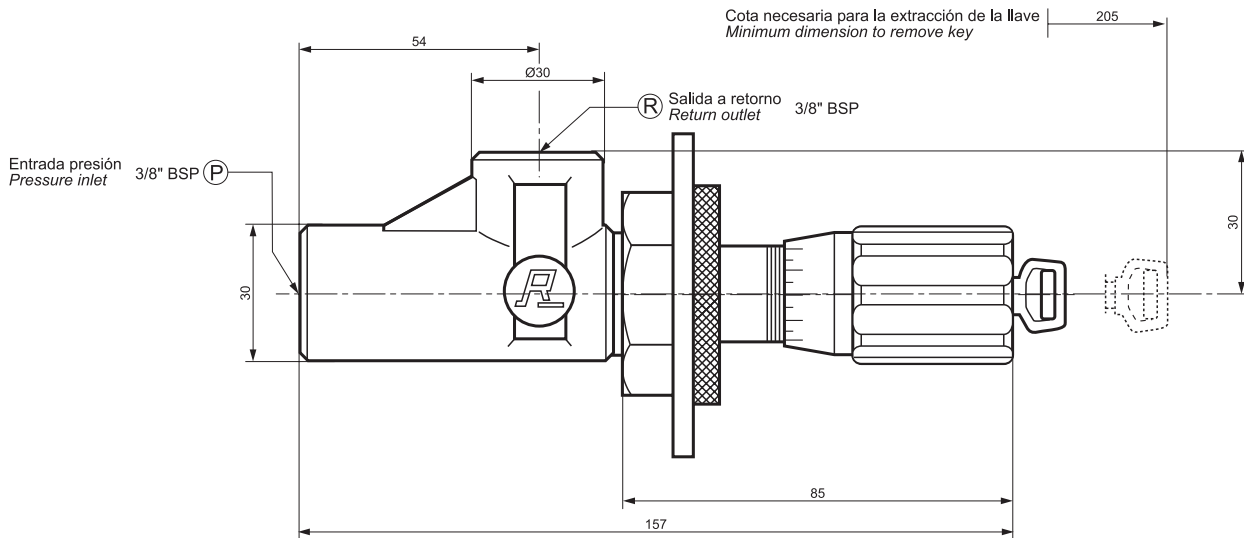


SGRA 03
SGRA 06



SGRD 03

Núm. No.	Denominación Description	Cant. Qty.
1	Tapón válvula Cover	1
2	Junta cobre Copper gasket	2
3	Espárragos Screws	DIN-913 1
4	Tuerca sombrerete Blind nut	1
5	Contratuercas Lock nut	1
6	Arandela tope muelle Washer	1
7	Muelle para Spring for	5-80 bar 1
8	Muelle para Spring for	80-175 bar 1
9	Muelle para Spring for	175-250 bar 1
10	Junta metal-buna Bonded washer	1
11	Cabeza válvula Valve head	1
12	Junta cobre Copper gasket	1
13	Válvula limitadora Relief valve	1
14	Asiento válvula Valve seat	1
15	Cuerpo válvula Valve body	1
16	Cabeza válvula Valve head	255-350 bar 1

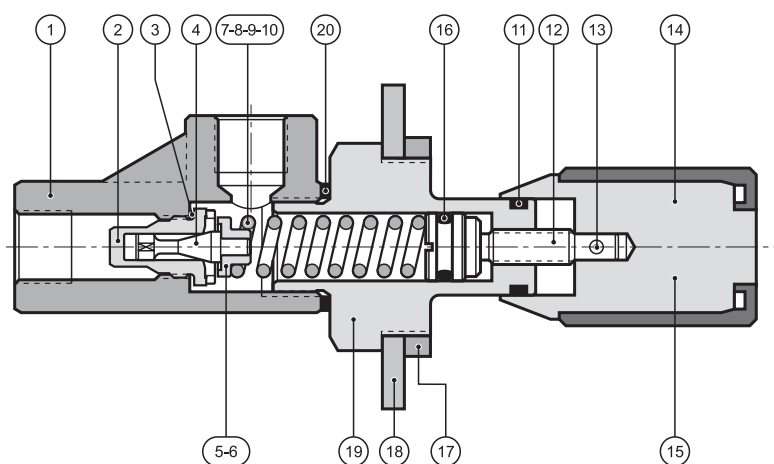


Válvula limitadora Relief valve	Gama presiones Pressure range bar	Forma regulación Adjusting type	Caudal Flow rate L/min.	Presión máx. Max. pressure bar	Gama de viscosidades Viscosity range	Gama de temperaturas Temperature range	Peso Kg. Weight Kg.
SGRP03 - 1/G21	5-80	Volante Knob	40	350	ISO 3448 cat. VG32-VG46	-20° C...+80° C	0,835
SGRP03 - 1/G22	85-175						
SGRP03 - 1/G23	180-250						
SGRP03 - 1/G24	255-350						
SGRP03 - 3/G21	5-80	Puño Long knob					
SGRP03 - 3/G22	85-175						
SGRP03 - 3/G23	180-250						
SGRP03 - 3/G24	255-350						
SGRP03 - 4/G21	5-80	Puño con cerradura Long knob with key					
SGRP03 - 4/G22	85-175						
SGRP03 - 4/G23	180-250						
SGRP03 - 4/G24	255-350						

Recambios Spare parts

Ejemplo para pedido de recambios Example to order spare parts

Cantidad Quantity	Denominación Description	N.º de la pieza Part number	Referencia según la placa Part number
1	Muelle Spring	7	Para válvula For valve SGRP03



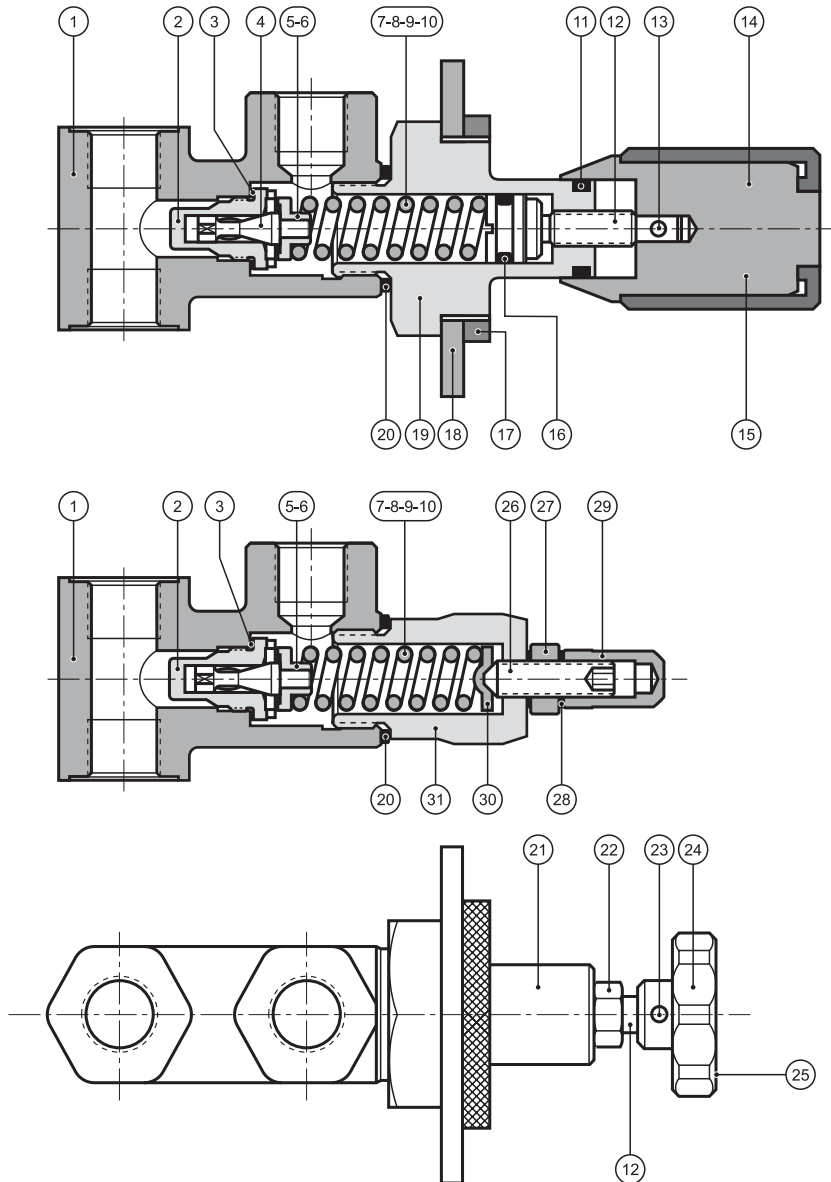
Núm. No.	Denominación Description	Cant. Qty.	
1	Cuerpo válvula Valve body	1	
2	Asiento válvula Valve seat	1	
3	Junta cobre Copper gasket	1	
4	Válvula limitadora Relief valve	1	
5	Cabeza válvula Valve head	1	
6	Cabeza válvula Valve head	255-350 bar	1
7	Muelle Spring	5-80 bar	1
8	Muelle Spring	85-175 bar	1
9	Muelle Spring	180-250 bar	1
10	Muelle Spring	255-350 bar	1

Núm. No.	Denominación Description	Cant. Qty.
11	Junta tórica O'ring	1
12	Tornillo regulación Adjusting screw	1
13	Pasador elástico Elastic pin	1
14	Puño sin cerradura Knob without lock	1
15	Puño con cerradura Knob with lock	1
16	Junta tórica O'ring	1
17	Contratuercas Lock nut	1
18	Placa fijación Fixing plate	1
19	Adaptador volante Knob adaptor	1
20	Junta metal-buna Bonded washer	1

Recambios Spare parts

Ejemplo para pedido de recambios Example to order spare parts

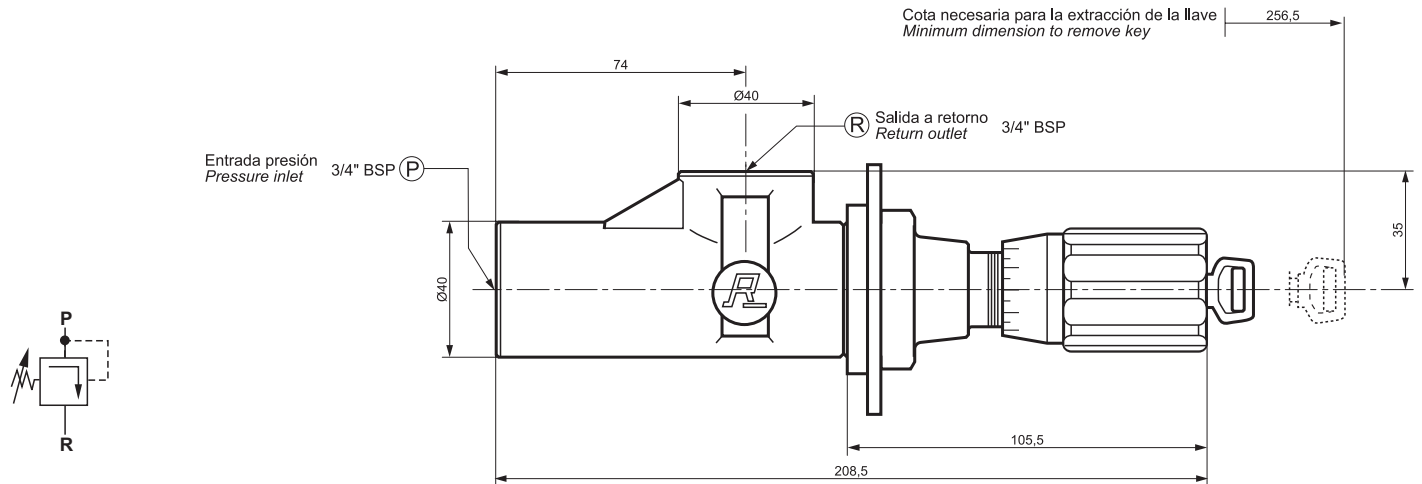
Cantidad Quantity	Denominación Description	N.º de la pieza Part number	Referencia según la placa Part number
1	Muelle Spring	7	Para válvula limitadora For relief valve SGRDP



Núm. No.	Denominación Description	Cant. Qty.	
1	Cuerpo válvula Valve body	1	
2	Asiento válvula Valve seat	1	
3	Junta cobre Copper gasket	1	
4	Válvula limitadora Relief valve	1	
5	Cabeza válvula Valve head	1	
6	Cabeza válvula Valve head	255-350 bar	1
7	Muelle Spring	5-80 bar	1
8	Muelle Spring	85-175 bar	1
9	Muelle Spring	180-250 bar	1
10	Muelle Spring	255-350 bar	1
11	Junta cobre Copper gasket	1	

Núm. No.	Denominación Description	Cant. Qty.	
12	Tornillo regulación Adjusting screw	1	
13	Pasador elástico Elastic pin	1	
14	Puño sin cerradura Knob without lock	1	
15	Puño con cerradura Knob with lock	1	
16	Junta tórica O ring	1	
17	Contratuera Lock nut	1	
18	Placa fijación Fixing flange	1	
19	Adaptador volante Knob adaptor	1	
20	Junta metal-buna Bonded washer	1	
21	Adaptador volante Knob adaptor	1	
22	Tuerca Nut	DIN-934	1

Núm. No.	Denominación Description	Cant. Qty.	
23	Pasador elástico Elastic pin	1	
24	Volante regulación Adjusting knob	1	
25	Placa volante regulación Adjusting knob plate	1	
26	Espárrago Screws	DIN-914	1
27	Contratuera Lock nut	1	
28	Juntas cobre Copper gaskets	2	
29	Tapón tornillo Screw plug	1	
30	Guía muelle Spring guide	1	
31	Tapón válvula seguridad Safety valve cover	1	

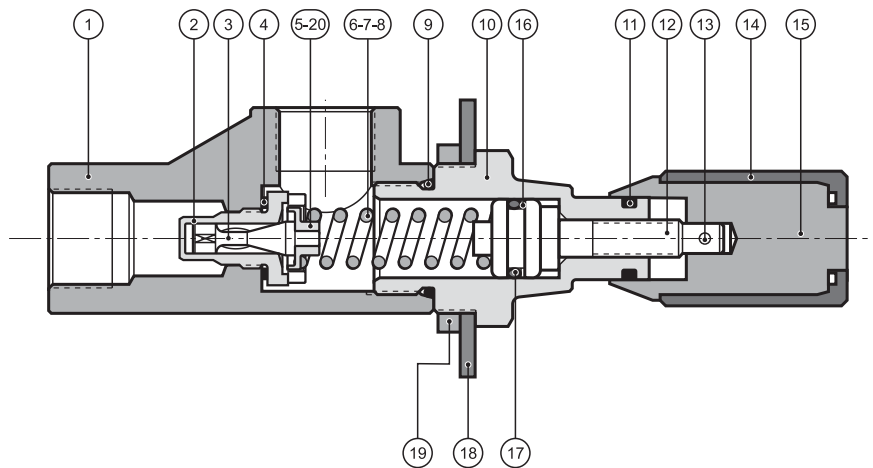


Válvula limitadora Relief valve	Gama presiones Pressure range bar	Caudal Flow rate L/min.	Presión máx. Max. pressure bar	Gama de viscosidades Viscosity range	Gama de temperaturas Temperature range	Peso Kg. Weight Kg.
SGRP06 - 3/G21	5-80	100	250	ISO 3448 cat. VG32-VG46	-20° C...+80° C	1,050
SGRP06 - 3/G22	85-175					
SGRP06 - 3/G23	180-250					

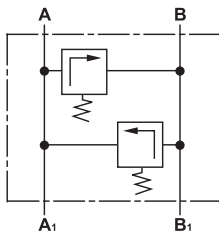
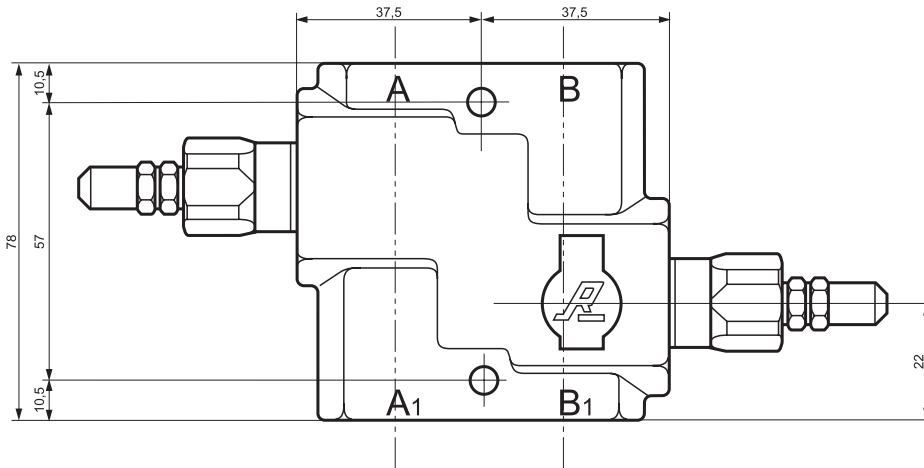
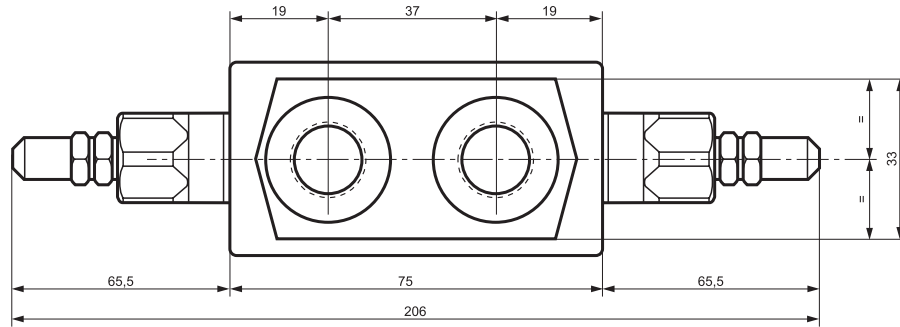
Recambios Spare parts

**Ejemplo para pedido de recambios
Example to order spare parts**

Cantidad Quantity	Denominación Description	N.º de la pieza Part number	Referencia según la placa Part number
1	Válvula limitadora Relief valve	3	Para válvula limitadora For relief valve SGRP06



Núm. No.	Denominación Description	Cant. Qty.	Núm. No.	Denominación Description	Cant. Qty.	Núm. No.	Denominación Description	Cant. Qty.
1	Cuerpo válvula Valve body	1	8	Muelle Spring 180-350 bar	1	15	Puño Knob	1
2	Asiento válvula Valve seat	1	9	Junta tórica O'ring	1	16	Junta antiextrusión Anti-extrusion gasket	1
3	Válvula limitadora Relief valve	1	10	Adaptador volante Knob adaptor	1	17	Junta tórica O'ring	1
4	Junta cobre Copper gasket	1	11	Junta tórica O'ring	1	18	Placa fijación Fixing plate	1
5	Cabeza válvula Valve head	1	12	Tornillo regulador Adjusting screw	1	19	Contratuercas Lock nut	1
6	Muelle Spring 5-80 bar	1	13	Pasador elástico Elastic pin	1	20	Cabeza válvula Valve head 255-350 bar	1
7	Muelle Spring 85-175 bar	1	14	Suplemento puño Knob cover	1			



Las tomas A, B, A1 y B1 están roscadas a 3/8" BSP
 Ports A, B, A1 y B1 threaded at 3/8" BSP

Válvula limitadora Relief valve	Gama presiones Pressure range bar	Caudal Flow rate L/min.	Presión máx. Max. pressure bar	Gama de viscosidades Viscosity range	Gama de temperaturas Temperature range	Peso Kg. Weight Kg.
1RLD03R2 */*	5-80	40	250	ISO 3448 cat. VG32-VG46	-20° C...+80° C	1,370
1RLD03R2 */*	85-175					
1RLD03R2 */*	180-250					

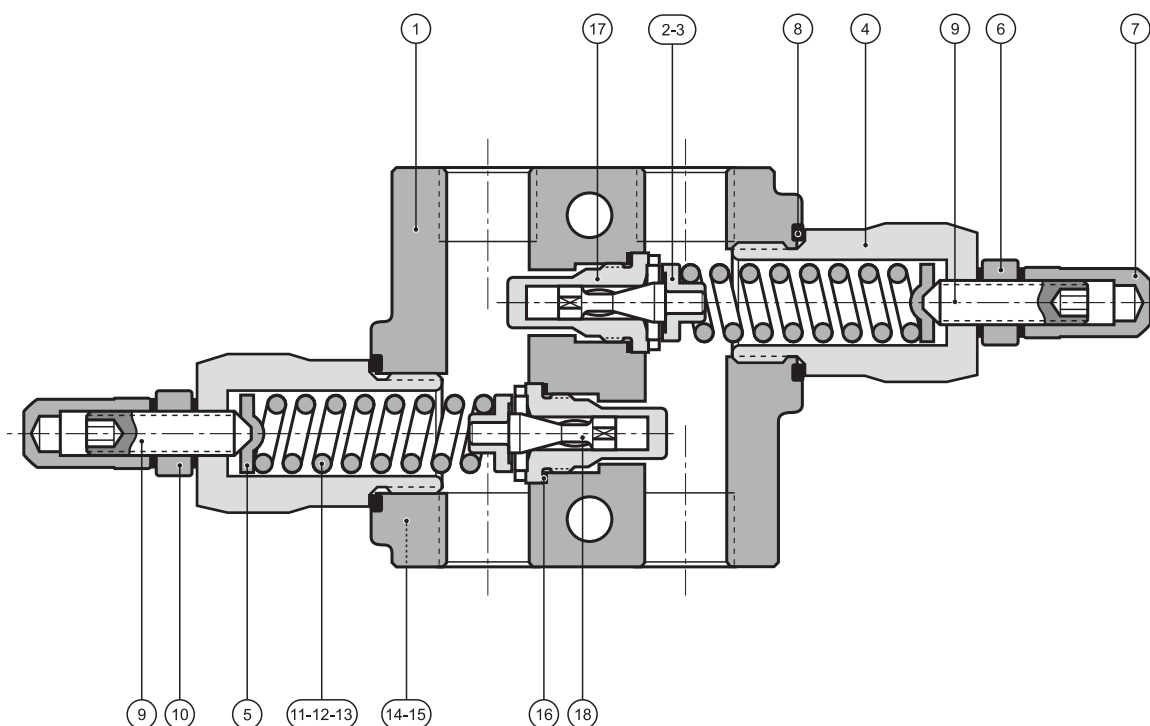
* Sustituir por gama de taraje B-D-F que desee.
 * Replace by B-D-F according to setting pressure required

B = 5-80 bars
 D = 85-175 bars
 F = 180-250 bars

Recambios
Spare parts

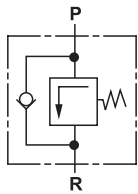
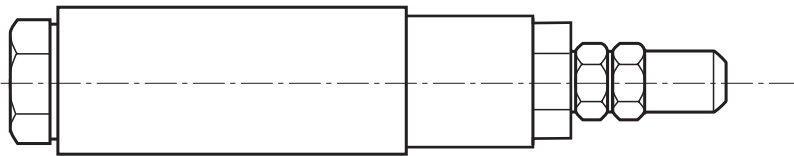
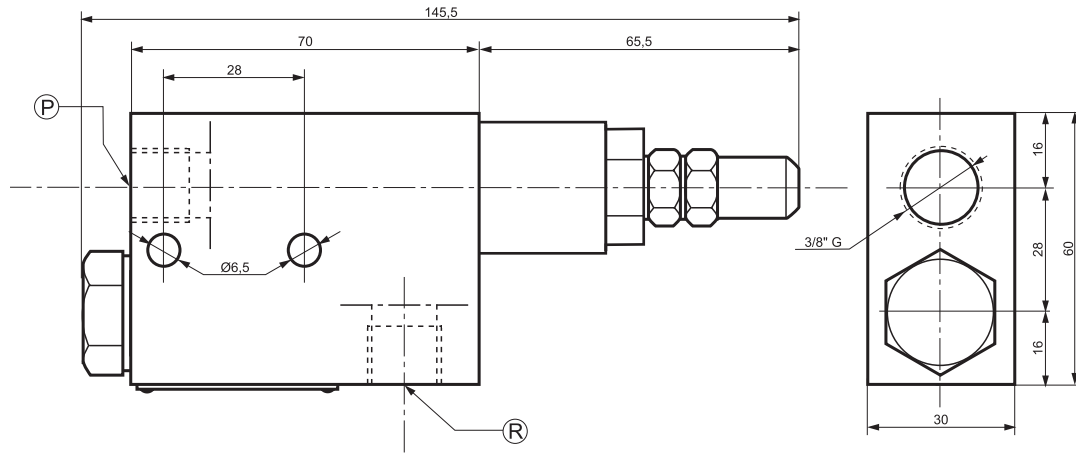
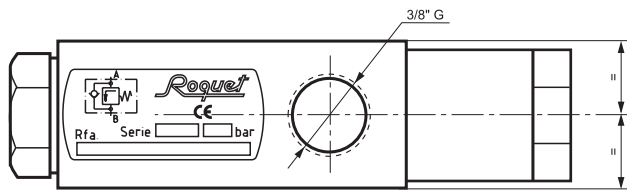
Ejemplo para pedido de recambios
Example to order spare parts

Cantidad Quantity	Denominación Description	N.º de la pieza Part number	Referencia según la placa Part number
2	Junta cobre Copper gasket	16	Para válvula For valve 1RLD03R2

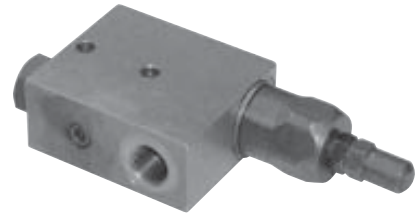


Núm. No.	Denominación Description	Cant. Qty.
1	Cuerpo Body	1
2	Cabeza válvula Valve head	2
3	Cabeza válvula Valve head 255-350 bar	2
4	Tapón válvula seguridad Safety valve cover	2
5	Guía muelle Spring guide	2
6	Junta cobre Copper gasket	4
7	Tapón válvula Cover	2
8	Junta metal-buna Bonded washer	2
9	Espárrago Screw	2

Núm. No.	Denominación Description	Cant. Qty.
10	Contratuercas Lock nuts	2
11	Muelle Spring 5-80 bar	2
12	Muelle Spring 85-175 bar	2
13	Muelle Spring 180-250 bar	2
14	Placa referencias Label	1
15	Clavo fijacion Tap screw	2
16	Junta cobre Copper gasket	2
17	Asiento válvula Valve seat	2
18	Válvula limitadora Relief valve	2



P Entrada presión
Pressure inlet
R Salida a retorno
Return outlet

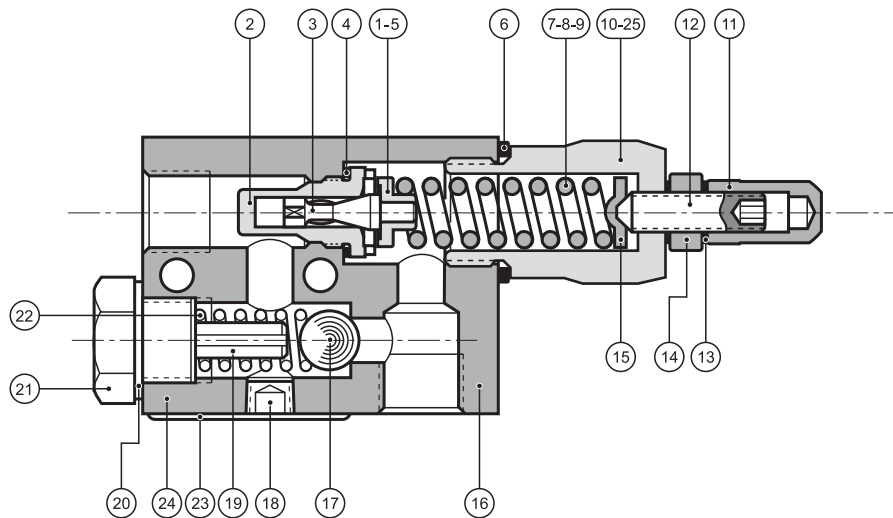


Válvula limitadora unidireccional Unidirectional relief v.	Gama presiones Pressure range bar	Caudal Flow rate L/min.	Presión máx. Max. pressure bar	Gama de viscosidades Viscosity range	Gama de temperaturas Temperature range	Peso Kg. Weight Kg.
RA03R2B	5-80	40	250	ISO 3448 cat. VG32-VG46	-20° C...+80° C	0,975
RA03R2D	85-175					
RA03R2F	180-250					
RA03R5B	5-80					
RA03R5D	85-175					
RA03R5F	180-250					

Recambios Spare parts

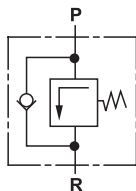
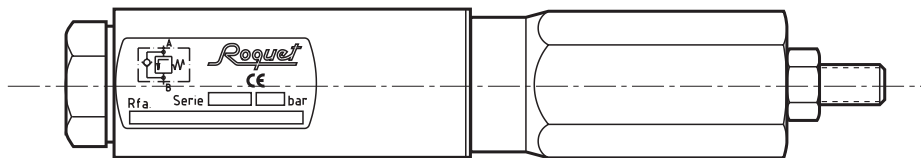
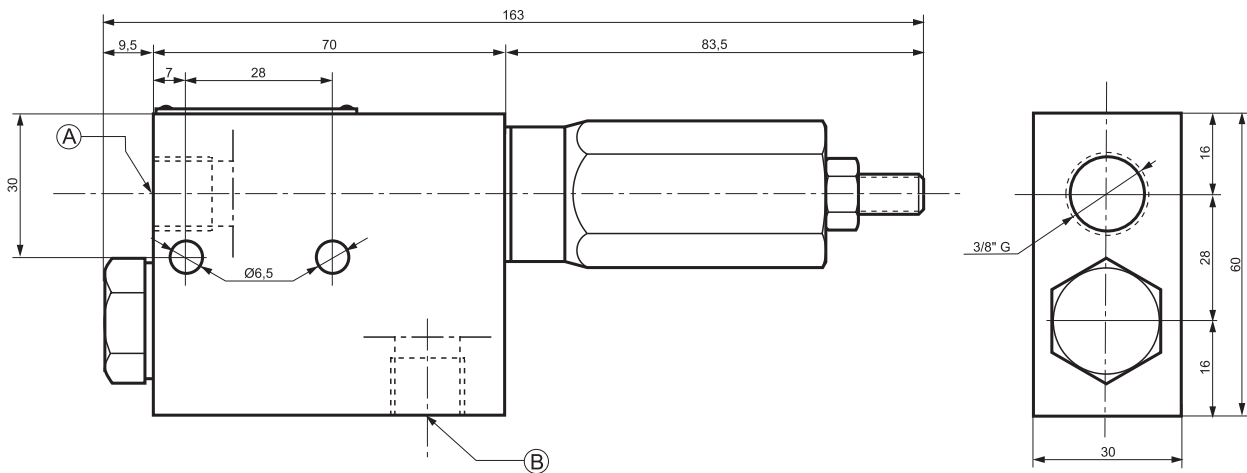
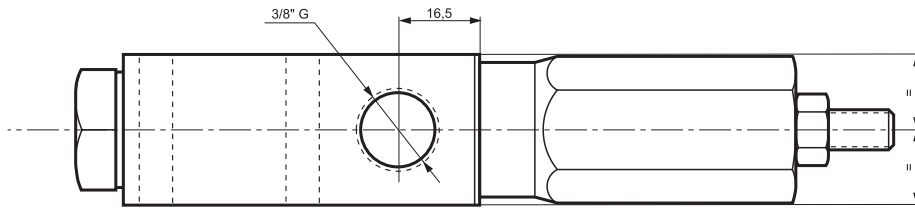
Ejemplo para pedido de recambios Example to order spare parts

Cantidad Quantity	Denominación Description	N.º de la pieza Part number	Referencia según la placa Part number
1	Válvula limitadora Relief valve	3	Para válvula For valve RA03R2



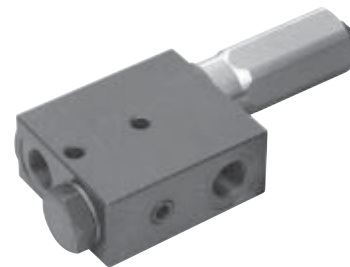
Núm. No.	Denominación Description	Cant. Qty.	
1	Cabeza válvula Valve head	1	
2	Asiento válvula Valve seat	1	
3	Válvula limitadora Relief valve	1	
4	Junta cobre Copper gasket	1	
5	Cabeza válvula Valve head	255-350 bar	1
6	Junta Gasket	1	
7	Muelle Spring	5-80 bar	1
8	Muelle Spring	85-175 bar	1
9	Muelle Spring	180-250 bar	1
10	Tapón válvula seguridad Safety valve cover	1	
11	Tapón válvula Cover	1	
12	Espárrago Screw	DIN-914	1
13	Junta Gasket	2	

Núm. No.	Denominación Description	Cant. Qty.	
14	Contratuera Lock nut	DIN-934	1
15	Guía muelle Spring guide	1	
16	Cuerpo Body	1	
17	Bola Ball	1	
18	Tapón cónico Plug	1/8" NPT	1
19	Pasador elástico Elastic pin	1	
20	Junta metal-buna Bonded washer	3/8" G	1
21	Tapón Plug	1	
22	Muelle Spring	1	
23	Placa referencias Label	1	
24	Clavos Tap screw	2	
25	Tapón válvula seguridad Safety valve cover	1	



A Entrada presión
Pressure inlet

B Salida presión
Pressure outlet

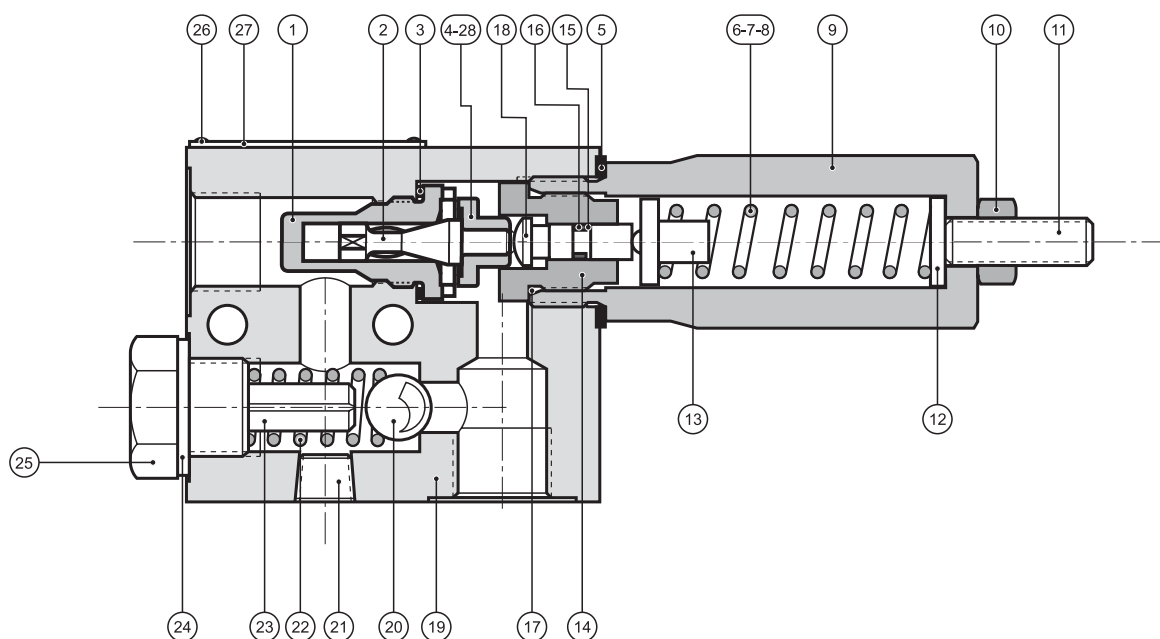


Válvula secuencia unidireccional Unidirectional seq. v.	Gama presiones Pressure range bar	Caudal Flow rate L/min.	Presión máx. Max. pressure bar	Gama de viscosidades Viscosity range	Gama de temperaturas Temperature range	Peso Kg. Weight Kg.
RA03R2B-S	5-80	40	250	ISO 3448 cat. VG32-VG46	-20° C...+80° C	1,100
RA03R2D-S	85-175					
RA03R2F-S	180-250					

Recambios Spare parts

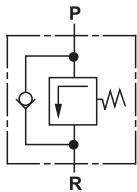
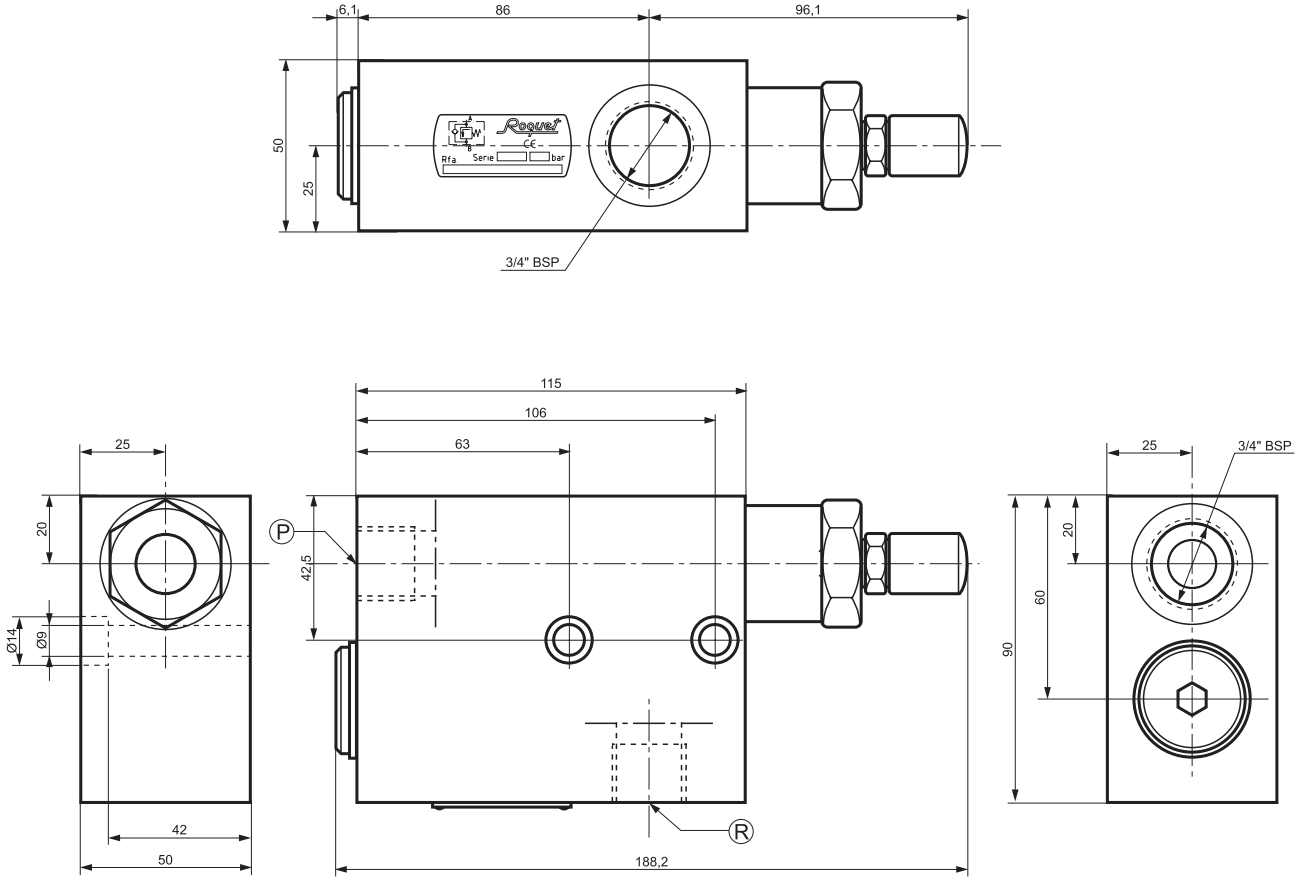
Ejemplo para pedido de recambios Example to order spare parts

Cantidad Quantity	Denominación Description	N.º de la pieza Part number	Referencia según la placa Part number
1	Válvula limitadora Relief valve	2	Para válvula For valve RA03R2*-S



Núm. No.	Denominación Description	Cant. Qty.
1	Asiento válvula Valve seat	1
2	Válvula limitadora Relief valve	1
3	Junta cobre Copper gasket	1
4	Cabeza válvula Valve head	1
5	Junta metal-buna Bonded washer	1
6	Muelle Spring 5-80 bar	1
7	Muelle Spring 85-175 bar	1
8	Muelle Spring 180-250 bar	1
9	Tapón válvula seguridad Safety valve cover	1
10	Tuerca Nut	1
11	Espárrago Screw	1
12	Arandela Washer	1
13	Guía muelle Spring guide	1
14	Guía émbolo Piston guide	1

Núm. No.	Denominación Description	Cant. Qty.
15	Junta antiextrusión Anti-extrusion gasket	1
16	Junta tórica O'ring Ø3,1x1,6	1
17	Junta tórica O'ring Ø14x2	1
18	Émbolo Piston	1
19	Cuerpo válvula Valve body	1
20	Bola Ball	1
21	Tapón cónico Plug 1/8" NPT	1
22	Muelle Spring	1
23	Pasador elástico Elastic pin	1
24	Junta metal-buna Bonded washer 3/8"	1
25	Tapón Plug 3/8"	1
26	Clavos Tap screw	2
27	Placa referencias Label	1
28	Cabeza válvula Valve head 255-350 bar	1



P Entrada presión
Pressure inlet
R Salida a retorno
Return outlet



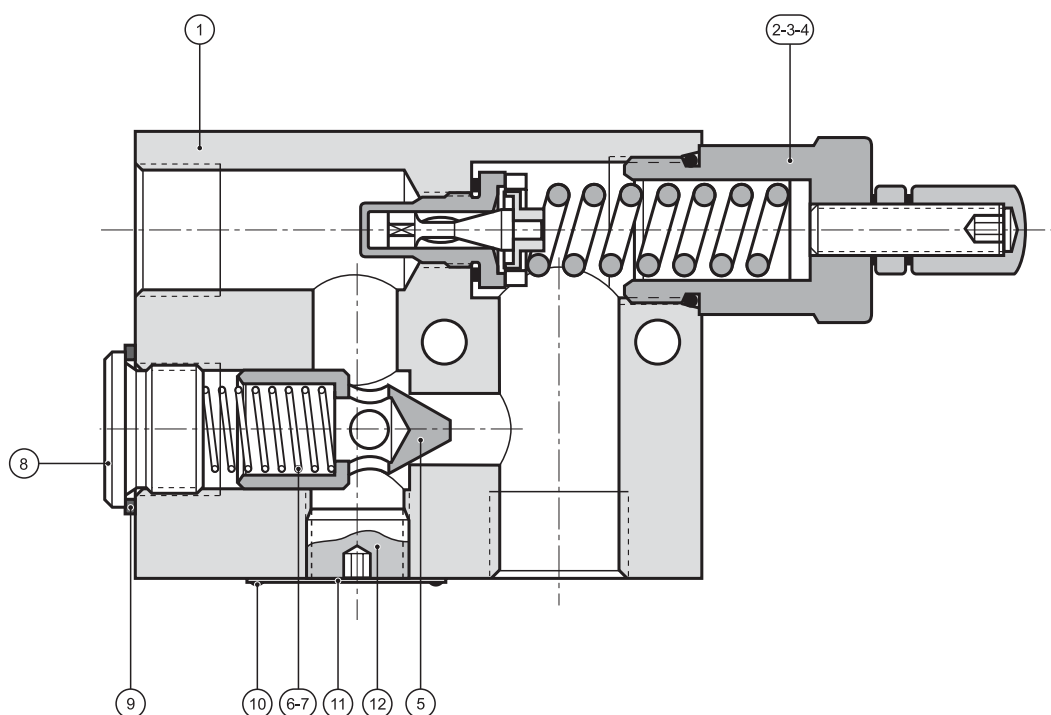
* Gama de presiones
B → A
1 = 1bar
3 = 5-6 bar

Válvula limitadora unidireccional Unidirectional relief v.	Gama presiones Pressure range bar	Caudal Flow rate L/min.	Presión máx. Max. pressure bar	Gama de viscosidades Viscosity range	Gama de temperaturas Temperature range	Peso Kg. Weight Kg.
RA06R2 B *	5-80	100	250	ISO 3448 cat. VG32-VG46	-20° C...+80° C	3,540
RA06R2 D *	85-175					
RA06R2 F *	180-250					

Recambios Spare parts

Ejemplo para pedido de recambios Example to order spare parts

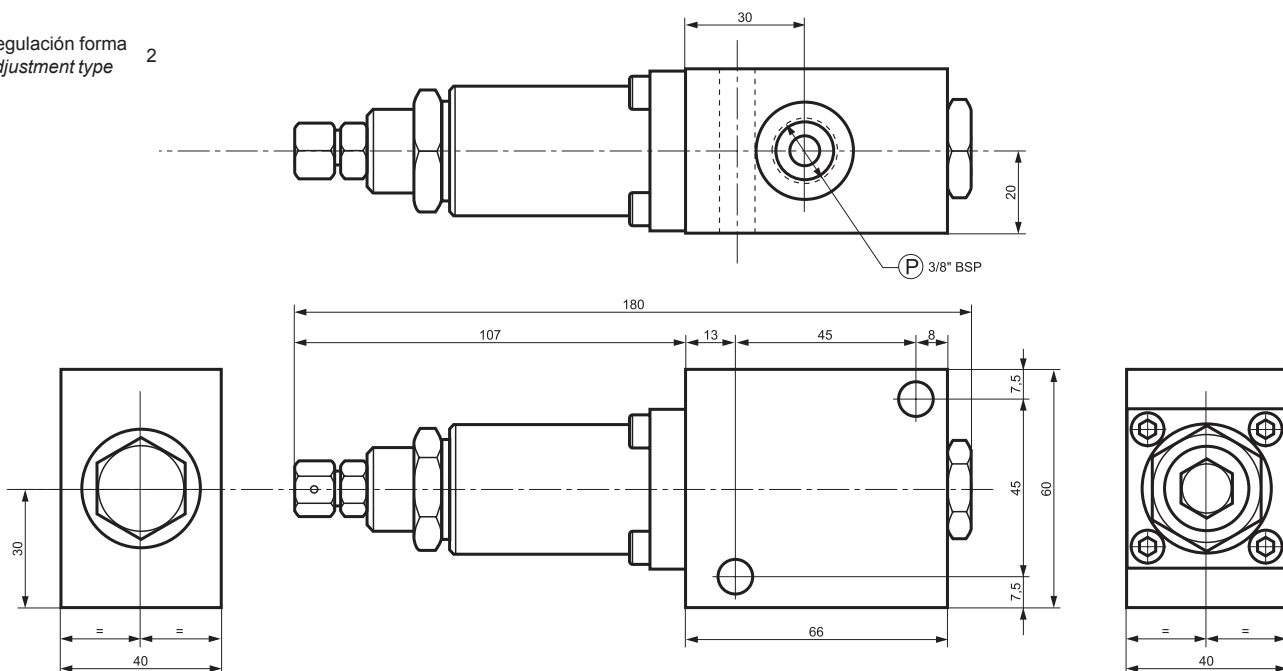
Cantidad Quantity	Denominación Description	N.º de la pieza Part number	Referencia según la placa Part number
1	Válvula limitadora Relief valve	2	Para válvula For valve RA06R2*



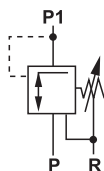
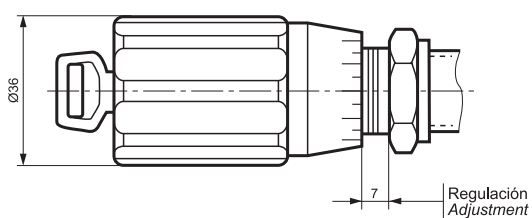
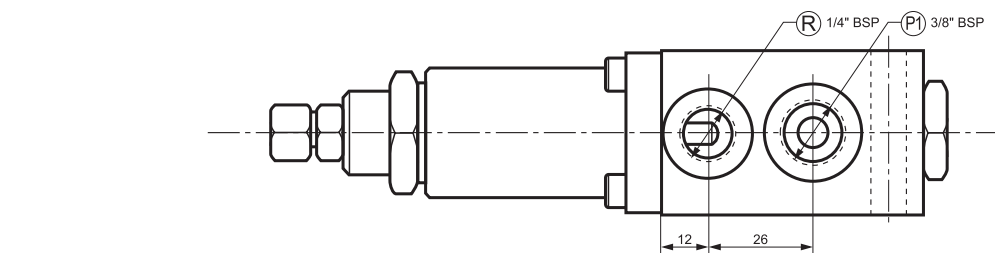
Núm. No.	Denominación Description	Cant. Qty.
1	Cuerpo válvula Valve body	1
2	Válvula limitadora Relief valve 5-80 bar	1
3	Válvula limitadora Relief valve 85-175 bar	1
4	Válvula limitadora Relief valve 180-250 bar	1
5	Válvula retención Check valve	1
6	Muelle Spring 0,5-1 bar	1
7	Muelle Spring 5-6 bar	1

Núm. No.	Denominación Description	Cant. Qty.
8	Tapón ciego Plug DIN-908	1
9	Junta metal-buna Bonded washer	1
10	Clavos Tap screw	2
11	Placa características Label	1
12	Tapón cónico Plug	1

▲ Regulación forma 2
Adjustment type 2



▲ Regulación forma 3
Adjustment type 3



P Entrada presión
Pressure inlet
P1 Presión reducida
Pressure reducer
R Salida a retorno
Return outlet

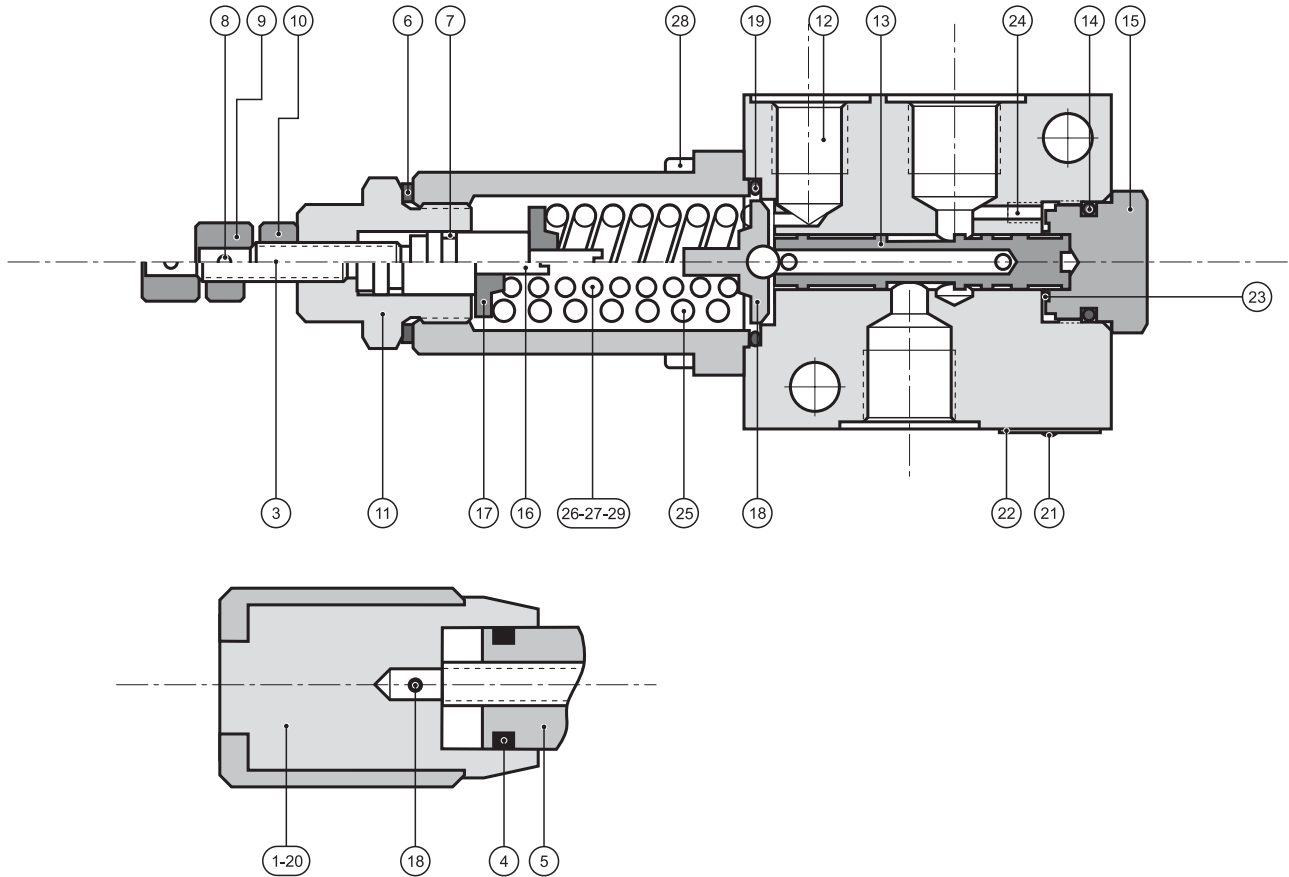


Válvula reductora Reducing valve	Gama presiones Pressure range bar	Forma regulación Adjusting type	Caudal Flow rate L/min.	Presión máx. Max. pressure bar	Gama de viscosidades Viscosity range	Gama de temperaturas Temperature range	Peso Kg. Weight Kg.
4RR02R2 /P A	3-30	Contratuerca Lock nut	40	250	ISO 3448 cat. VG32-VG46	-20° C...+80° C	1,210
4RR02R2 /P B	35-80						
4RR02R2 /P D	85-175						
4RR02R2 /P F	180-250						
4RR02R3 /P A	3-30	Puño Long knob	40	250	ISO 3448 cat. VG32-VG46	-20° C...+80° C	1,210
4RR02R3 /P B	35-80						
4RR02R3 /P D	85-175						
4RR02R3 /P F	180-250						

Recambios Spare parts

Ejemplo para pedido de recambios Example to order spare parts

Cantidad Quantity	Denominación Description	N.º de la pieza Part number	Referencia según la placa Part number
1	Junta tórica O ring	19	Para válvula For valve 4RR02R

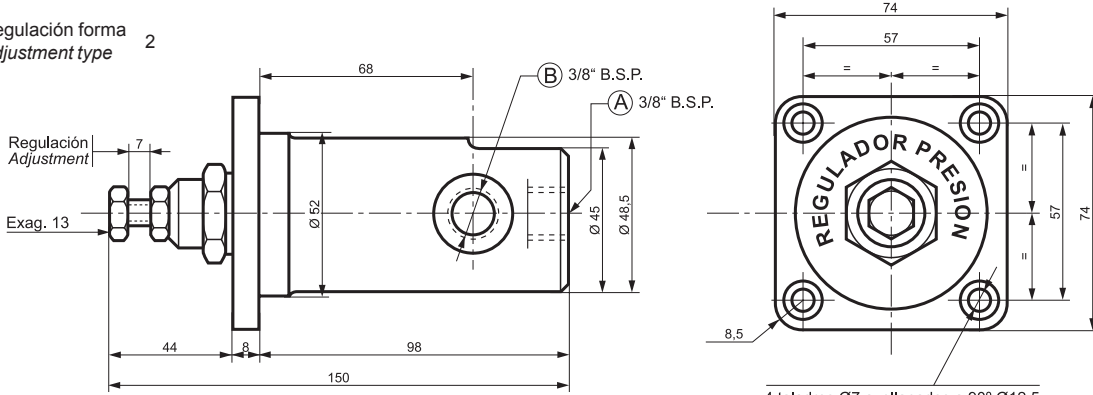


Núm. No.	Denominación Description	Cant. Qty.
1	Puño sin cerradura Knob without lock	1
2	Pasador elástico Elastic pin	1
3	Tornillo regulación Adjusting screw	1
4	Junta tórica O ring	1
5	Adaptador volante Knob adaptor	1
6	Junta metal-buna Bonded washer	1
7	Junta tórica O ring	1
8	Pasador elástico Elastic pin	1
9	Tuerca especial Nut	1
10	Contratuerca Lock nut	1
11	Adaptador volante Knob adaptor	1
12	Cuerpo válvula Valve body	1
13	Corredera Spool	1
14	Junta tórica O ring	1
15	Tapón corredera Plug	1

Núm. No.	Denominación Description	Cant. Qty.	
16	Alojamiento muelle Spring housing	1	
17	Pieza tope tensor Tightener stop	1	
18	Pieza guía muelle Spring guide part	1	
19	Junta tórica O ring	1	
20	Puño con cerradura Knob with lock	1	
21	Clavo Tap screw	1	
22	Placa referencias Label	2	
23	Junta tórica O ring	1	
24	Chiclé Orifice	1	
25	Muelle Spring	35-80 bar	1
26	Muelle Spring	85 -175 bar	1
27	Muelle Spring	180-250 bar	1
28	Tornillo Screw	DIN-912	4
29	Muelle Spring	3-30 bar	1

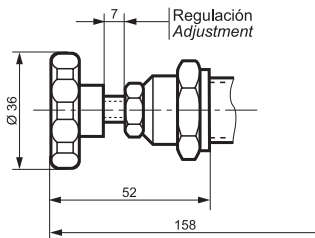
**Montaje por panel
Panel mounting**

▲ Regulación forma 2
Adjustment type 2

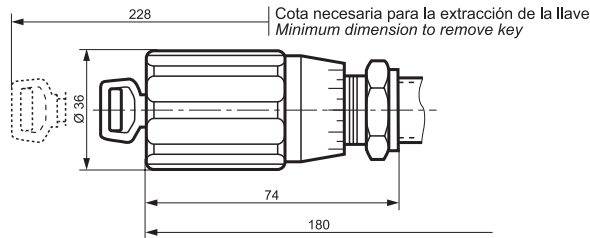


4 taladros Ø7 avellanados a 90° Ø12,5
4 holes Ø7 chamfer at 90° Ø12,5

▲ Regulación forma 1
Adjustment type 1

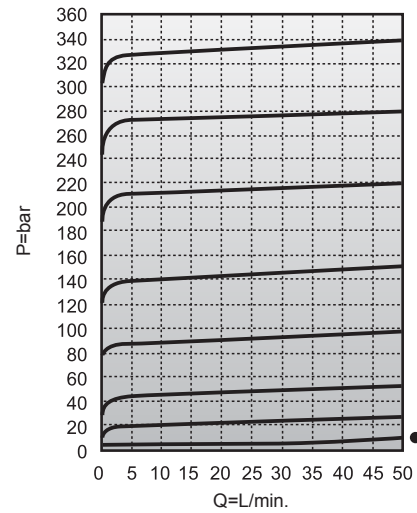
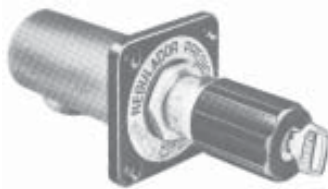
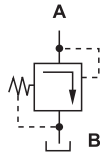


▲ Regulación forma 3-4
Adjustment type 3-4



**Diagrama: Presión - Caudal
Diagram: Pressure - Flow rate**

A Entrada de presión
Pressure inlet
B Salida a retorno
Return outlet



● Curva presión mínima
Minimal pressure curve

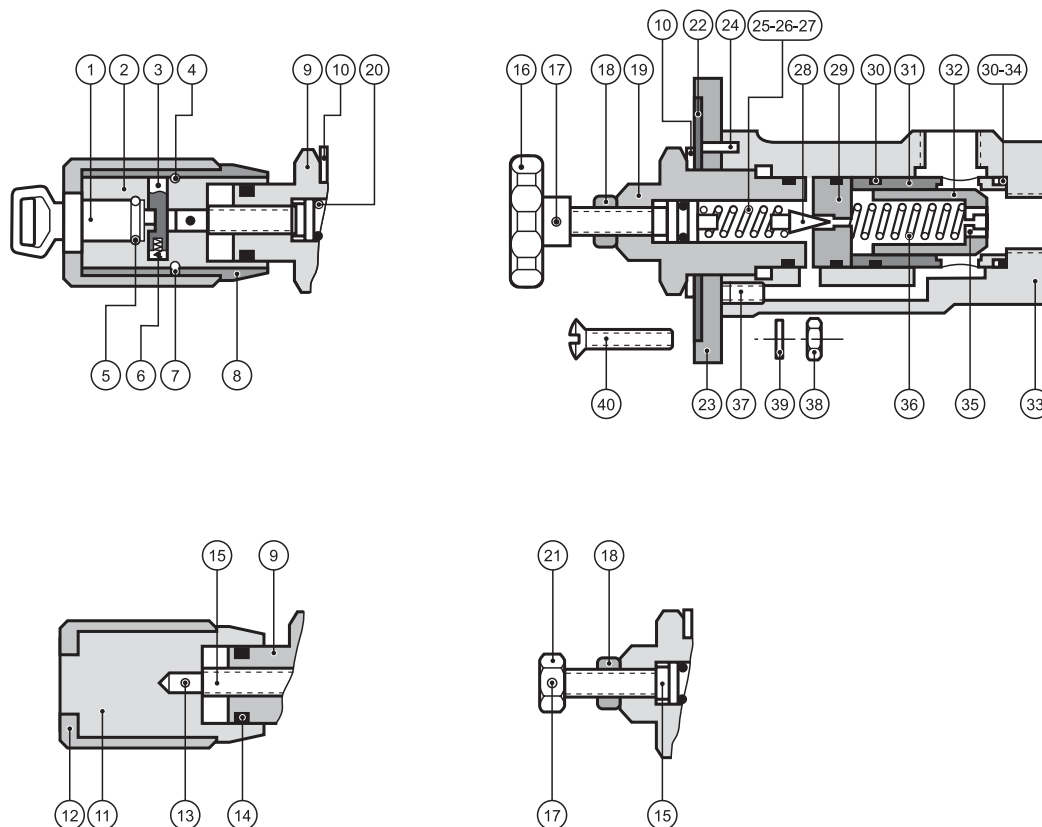
Reguladores presión Pressure control valve	Gama presiones Pressure range bar	Caudal Flow rate L/min.	Presión máx. Max. pressure bar	Gama de viscosidades Viscosity range	Gama de temperaturas Temperature range	Peso Kg. Weight Kg.
3RLP03R ▲ B	5-95	40	300	ISO 3448 cat. VG32-VG46	-20° C...+80° C	1,4
3RLP03R ▲ D	100-195					
3RLP03R ▲ F	200-300					

▲ Forma de regulación
Adjustment type

Recambios Spare parts

Ejemplo para pedido de recambios Example to order spare parts

Cantidad Quantity	Denominación Description	N.º de la pieza Part number	Referencia según la placa Part number
1	Placa fijación Fixing flange	23	Para válvula limitadora For relief valve 3RLP03R2B



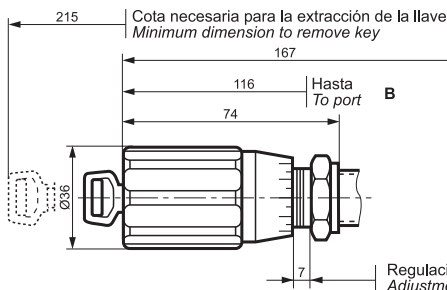
Núm. No.	Denominación Description	Cant. Qty.
1	Cerradura Lock	1
2	Guía volante Knob guide	1
3	Aguja Knob pin	1
4	Bolas Balls	30
5	Pasador Pin DIN-1481 Ø 2X20	2
6	Muelle Spring	1
7	Tapón tope bolas Plug	1
8	Volante Knob	1
9	Adaptador volante Knob adaptor	1
10	Junta metal-buna Bonded washer	1
11	Volante Knob	1
12	Suplemento volante Knob cover	1
13	Pasador elástico Elastic pin Ø 3x18	1
14	Junta tórica O'ring Ø 16,9X2,7	1

Núm. No.	Denominación Description	Cant. Qty.
15	Tornillo regulación Adjusting screw	1
16	Volante elástico Adjusting knob	1
17	Pasador volante Knob pin Ø 3X12	1
18	Contratuercas Lock nut	1
19	Adaptador volante Knob adaptor	1
20	Junta tórica O'ring Ø 8,9X1,9	1
21	Tuerca Nut	1
22	Placa características Label	1
23	Placa fijación Fixing flange	1
24	Pasador elástico Elastic pin Ø 3x8	1
25	Muelle para Spring for 5-100 bar	1
26	Muelle para Spring for 100-200 bar	1
27	Muelle para Spring for 200-350 bar	1
28	Válvula limitadora presión Relief valve	1

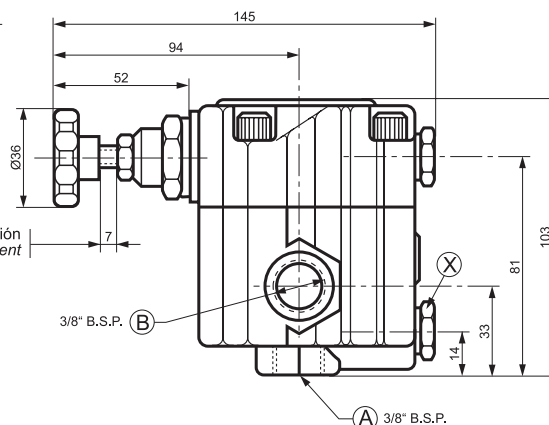
Núm. No.	Denominación Description	Cant. Qty.
29	Pieza cierre paso aceite Throttling part	1
30	Juntas tóricas O'ring Ø 22,5x2	4
31	Guía válvula descarga Poppet guide and seat	1
32	Válvula descarga Poppet	1
33	Cuerpo válvula Valve body	1
34	Junta antiextrusión Anti-extrusion gasket	1
35	Tapón Plug 1/16" NPT	1
36	Muelle válvula descarga Poppet Spring	1
37	Tapón cierre paso aceite Plug	1
38	Tuerca Nut DIN-934 M6x5	4
39	Arandela Washer DIN-7980 Ø6	4
40	Tornillo Screw DIN-7988 M6x25	4

Montaje por racores Threaded ports

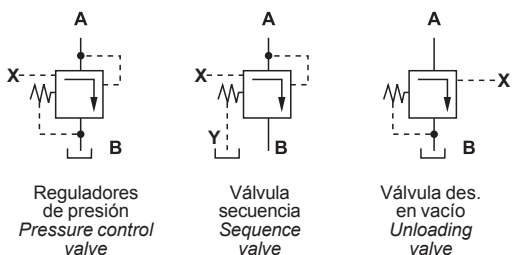
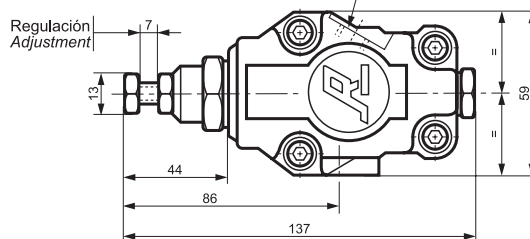
▲ Regulación forma 3-4 Adjustment type



▲ Regulación forma 1 Adjustment type



▲ Regulación forma 2 Adjustment type



Reguladores de presión
Pressure control valve

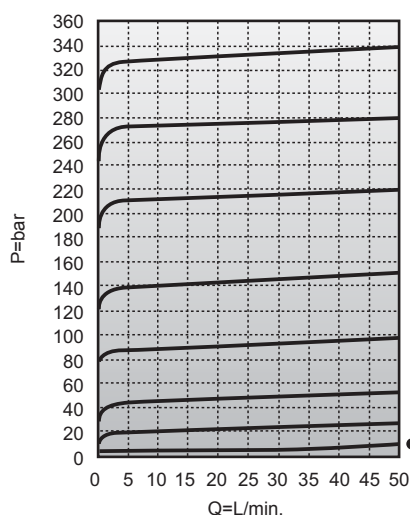
Válvula secuencia
Sequence valve

Válvula des. en vacío
Unloading valve

- A Entrada de presión
Pressure inlet port
- B Descarga a depósito para válvula limitadora y válvula descarga en vacío. Salida aceite para válvula de secuencia.
Return to tank for relief valve and unloading valve. Outlet for sequence valve.
- X Toma para pilotaje en válvula de descarga en vacío. Mando a distancia para válvula limitadora y válvula de secuencia.
Pilot inlet in unloading valve. Remote pilot control for relief valve and sequence valve.
- Y Toma 1/4" BSP para recuperación, pérdidas en válvula de secuencia.
1/4" BSP outlet for sequence valve drainage.



Diagrama: Presión - Caudal Diagram: Pressure - Flow rate

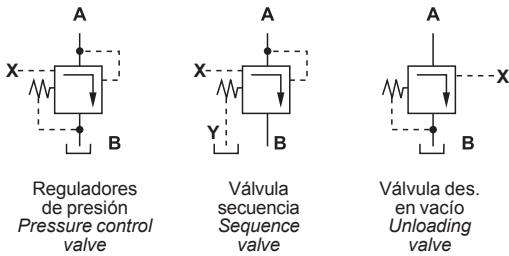


● Curva presión mínima
Minimal pressure curve

Reguladores de presión Pressure control v.	Válvula secuencia Sequence valve	Válvula des. en vacío Unloading valve	Gama presiones Pressure range bar	Caudal Flow rate L/min.	Presión máx. Max. pressure bar	Gama de viscosidades Viscosity range	Gama de temperaturas Temperature range	Peso Kg Weight Kg.
3RL03R ▲ B	3RS03R ▲ B	3RD03R ▲ B	5-95	40	350	ISO 3448 cat. VG32-VG46	-20° C...+80° C	1,5
3RL03R ▲ D	3RS03R ▲ D	3RD03R ▲ D	100-195					
3RL03R ▲ F	3RS03R ▲ F	3RD03R ▲ F	200-350					

▲ Forma de regulación
Adjustment type

Montaje por placa según
Sub-plate mounting **CETOP-RP69H DIN-24340**



- A Entrada de presión
Pressure inlet port
- B Descarga a depósito para válvula limitadora y válvula descarga en vacío. Salida aceite para válvula de secuencia.
Return to tank for relief valve and unloading valve. Outlet for sequence valve.
- X Toma para pilotaje en válvula de descarga en vacío. Mando a distancia para válvula limitadora y válvula de secuencia.
Pilot inlet in unloading valve. Remote pilot control for relief valve and sequence valve.
- Y Toma para recuperación pérdidas en válvula de secuencia.
Drainage outlet in sequence valve.
- X₁ Toma 1/4" BSP usada opcionalmente en lugar de la toma X.
1/4" BSP optional inlet instead of X inlet.

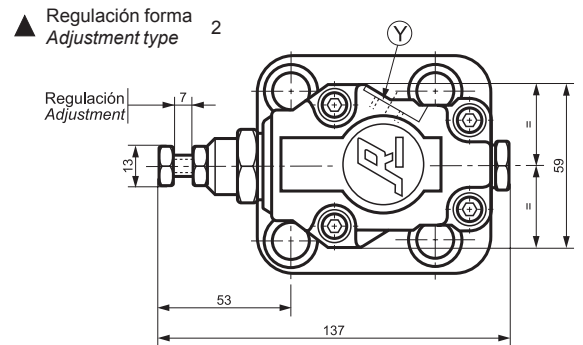
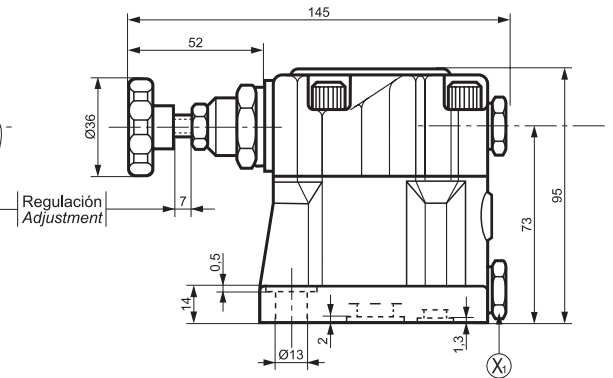
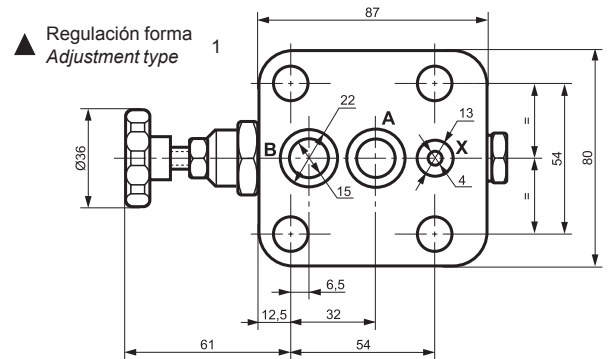
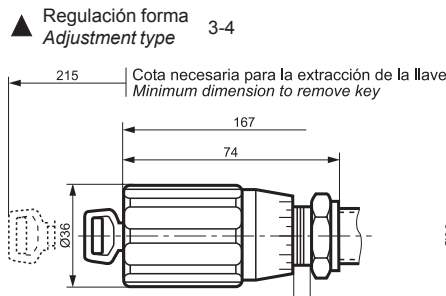
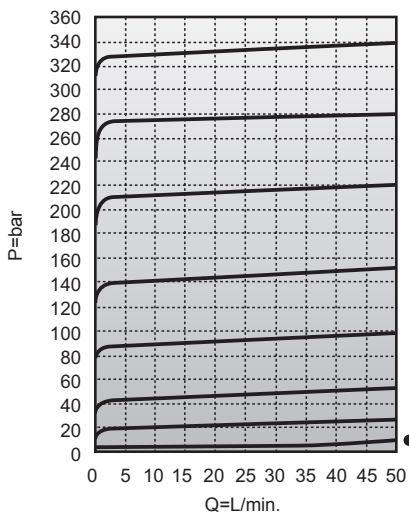


Diagrama: Presión - Caudal
Diagram: Pressure - Flow rate



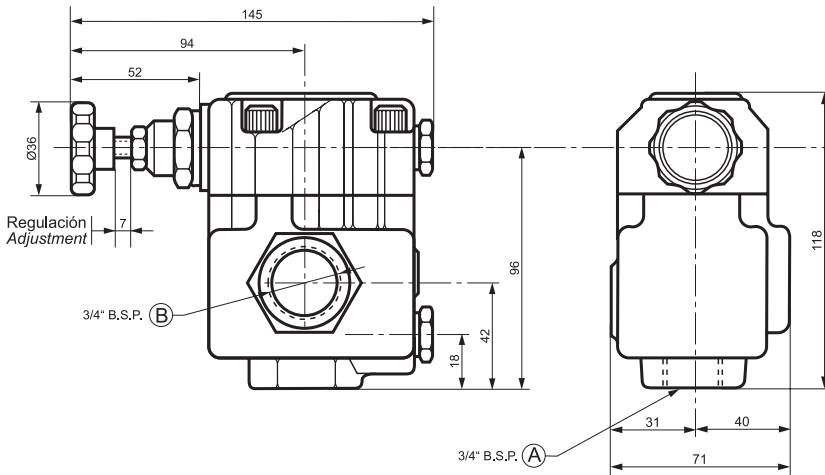
● Curva presión mínima
Minimal pressure curve

Reguladores de presión Pressure control v.	Válvula secuencia Sequence valve	Válvula des. en vacío Unloading valve	Gama presiones Pressure range bar	Caudal Flow rate L/min.	Presión máx. Max. pressure bar	Gama de viscosidades Viscosity range	Gama de temperaturas Temperature range	Peso Kg Weight Kg.
3RL03P ▲ B	3RS03P ▲ B	3RD03P ▲ B	5-95	40	350	ISO 3448 cat. VG32-VG46	-20° C...+80° C	1,5
3RL03P ▲ D	3RS03P ▲ D	3RD03P ▲ D	100-195					
3RL03P ▲ F	3RS03P ▲ F	3RD03P ▲ F	200-350					

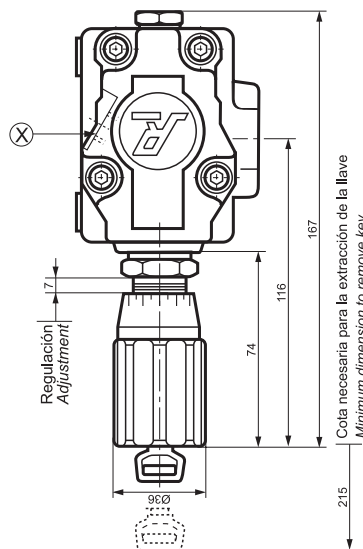
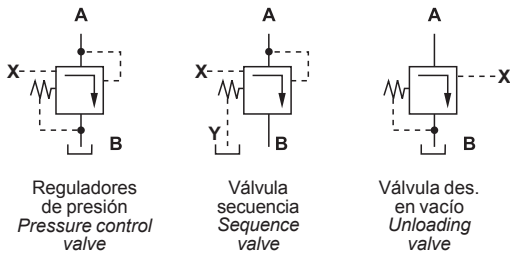
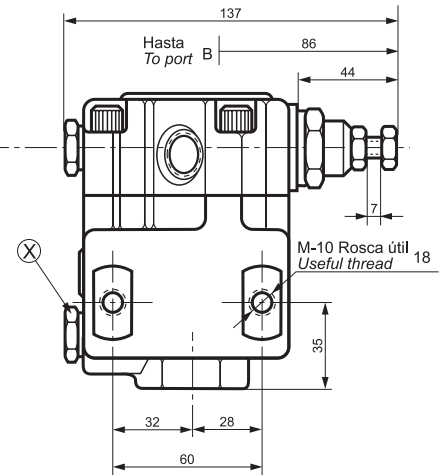
▲ Forma de regulación
Adjustment type

Montaje por racores
Threaded ports

▲ Regulación forma 1
Adjustment type 1

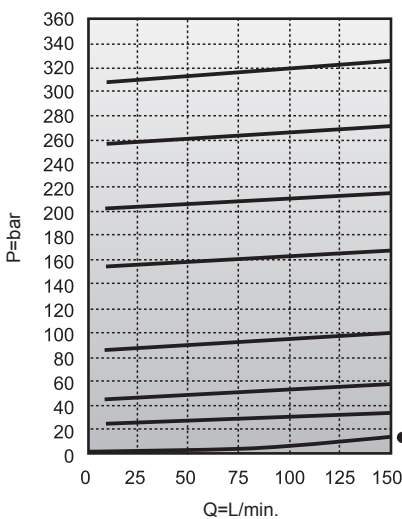


▲ Regulación forma 2
Adjustment type 2



- A Entrada de presión
Pressure inlet port
- B Descarga a depósito para válvula limitadora y válvula descarga en vacío. Salida aceite para válvula de secuencia.
Return to tank for relief valve and unloading valve. Outlet for sequence valve.
- X Toma para pilotaje en válvula de descarga en vacío. Mando a distancia para válvula limitadora y válvula de secuencia.
Pilot inlet in unloading valve. Remote pilot control for relief valve and sequence valve.
- Y Toma para recuperación pérdidas en válvula de secuencia.
Drainage outlet in sequence valve.

Diagrama: Presión - Caudal
Diagram: Pressure - Flow rate



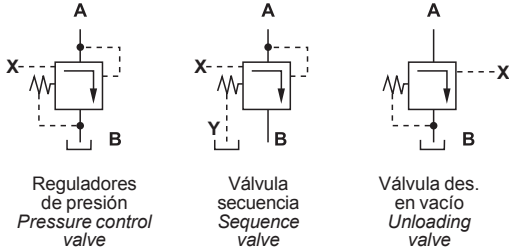
● Curva presión mínima
Minimal pressure curve

Reguladores de presión Pressure control v.	Válvula secuencia Sequence valve	Válvula des. en vacío Unloading valve	Gama presiones Pressure range bar	Caudal Flow rate L/min.	Presión máx. Max. pressure bar	Gama de viscosidades Viscosity range	Gama de temperaturas Temperature range	Peso Kg Weight Kg.
3RL06R ▲ B	3RS06R ▲ B	3RD06R ▲ B	5-95	120	350	ISO 3448 cat. VG32-VG46	-20° C...+80° C	4,250
3RL06R ▲ D	3RS06R ▲ D	3RD06R ▲ D	100-195					
3RL06R ▲ F	3RS06R ▲ F	3RD06R ▲ F	200-350					

▲ Forma de regulación
Adjustment type

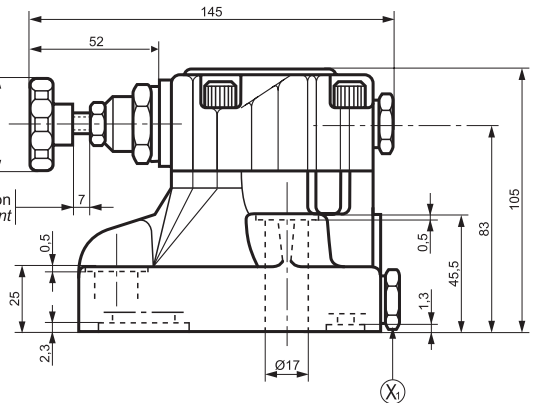
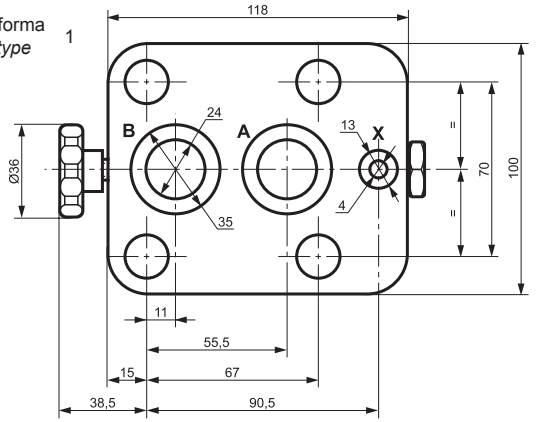
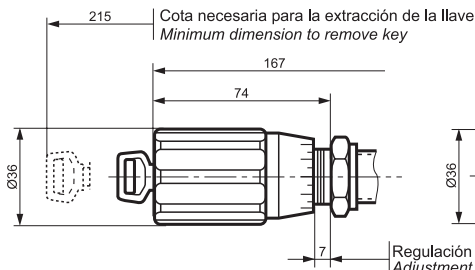
**Montaje por placa según
Sub-plate mounting**

CETOP-RP69H DIN-24340

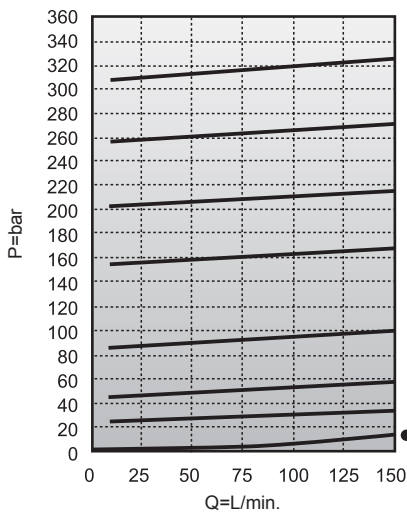


- A Entrada de presión
Pressure inlet port
- B Descarga a depósito para válvula limitadora y válvula descarga en vacío. Salida aceite para válvula de secuencia.
Return to tank for relief valve and unloading valve. Outlet for sequence valve.
- X Toma para pilotaje en válvula de descarga en vacío. Mando a distancia para válvula limitadora y válvula de secuencia.
Pilot inlet in unloading valve. Remote pilot control for relief valve and sequence valve.
- Y Toma para recuperación pérdidas en válvula de secuencia.
Drainage outlet in sequence valve.
- X₁ Toma 1/4" BSP usada opcionalmente en lugar de la toma X.
1/4" BSP optional inlet instead of X inlet.

**Regulación forma
Adjustment type 3-4**



**Diagrama: Presión - Caudal
Diagram: Pressure - Flow rate**

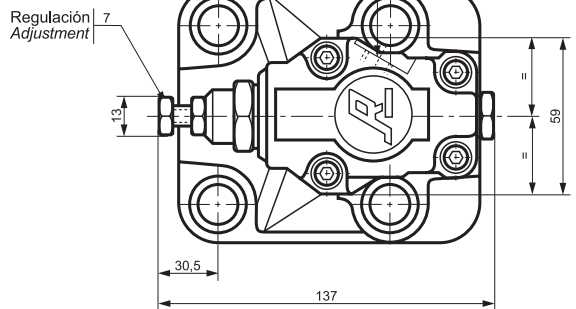


● Curva presión mínima
Minimal pressure curve

Reguladores de presión Pressure control v.	Válvula secuencia Sequence valve	Válvula des. en vacío Unloading valve	Gama presiones Pressure range bar	Caudal Flow rate L/min.	Presión máx. Max. pressure bar	Gama de viscosidades Viscosity range	Gama de temperaturas Temperature range	Peso Kg Weight Kg.
3RL06P ▲ B	3RS06P ▲ B	3RD06P ▲ B	5-95	120	5-95	ISO 3448 cat. VG32-VG46	-20° C...+80° C	5,250
3RL06P ▲ D	3RS06P ▲ D	3RD06P ▲ D	100-195		350			
3RL06P ▲ F	3RS06P ▲ F	3RD06P ▲ F	200-350		200-350			

▲ Forma de regulación
Adjustment type

**Regulación forma
Adjustment type 2**



Montaje por brida
Flange mounting

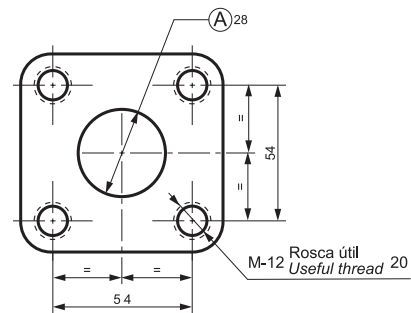
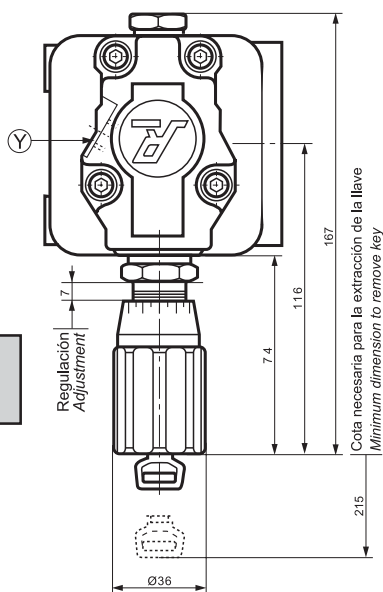
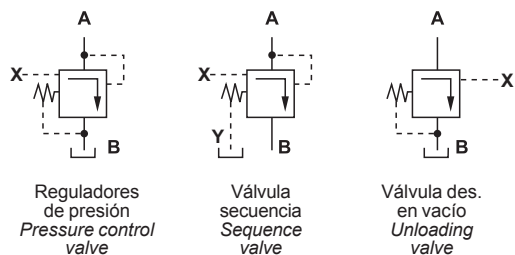
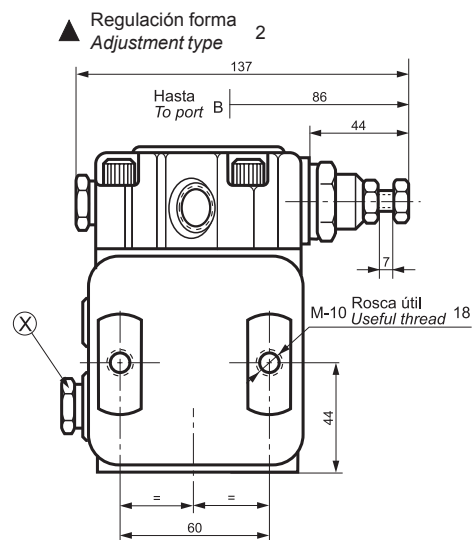
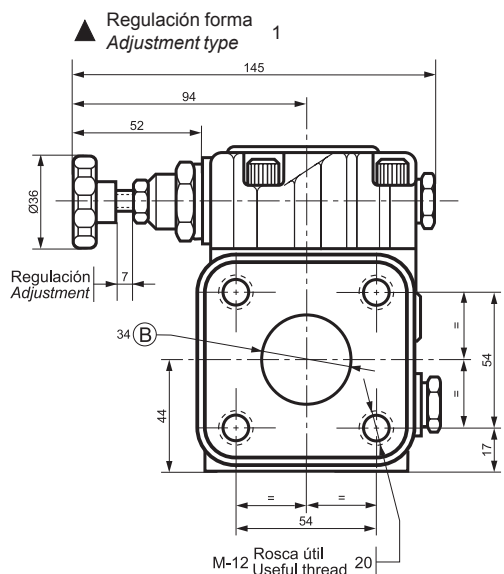
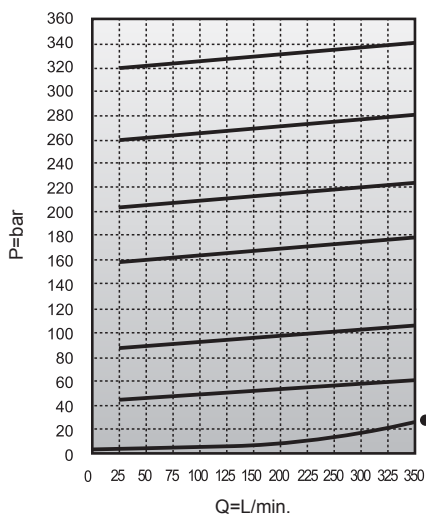


Diagrama: Presión - Caudal
Diagram: Pressure - Flow rate



▲ Regulación forma 3-4
Adjustment type 3-4



- A Entrada de presión
Pressure inlet port
- B Descarga a depósito para válvula limitadora y válvula descarga en vacío. Salida aceite para válvula de secuencia.
Return to tank for relief valve and unloading valve. Outlet for sequence valve.
- X Toma para pilotaje en válvula de descarga en vacío. Mando a distancia para válvula limitadora y válvula de secuencia.
Pilot inlet in unloading valve. Remote pilot control for relief valve and sequence valve.
- Y Toma para recuperación pérdidas en válvula de secuencia.
Drainage outlet in sequence valve.

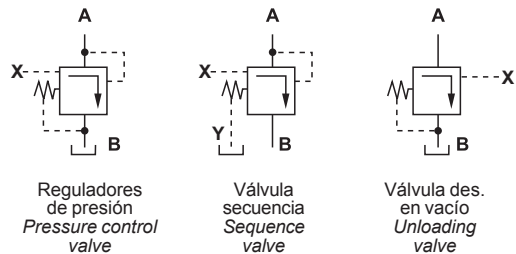
● Curva presión mínima
Minimal pressure curve

Reguladores de presión Pressure control v.	Válvula secuencia Sequence valve	Válvula des. en vacío Unloading valve	Gama presiones Pressure range bar	Caudal Flow rate L/min.	Presión máx. Max. pressure bar	Gama de viscosidades Viscosity range	Gama de temperaturas Temperature range	Peso Kg Weight Kg.
3RL12B ▲ B	3RS12B ▲ B	3RD12B ▲ B	5-95	250	350	ISO 3448 cat. VG32-VG46	-20° C...+80° C	6,5
3RL12B ▲ D	3RS12B ▲ D	3RD12B ▲ D	100-195					
3RL12B ▲ F	3RS12B ▲ F	3RD12B ▲ F	200-350					

▲ Forma de regulación
Adjustment type

Montaje por placa según
Sub-plate mounting

CETOP-RP69H DIN-24340



- A Entrada de presión
Pressure inlet port
- B Descarga a depósito para válvula limitadora y válvula descarga en vacío. Salida aceite para válvula de secuencia.
Return to tank for relief valve and unloading valve. Outlet for sequence valve.
- X Toma para pilotaje en válvula de descarga en vacío. Mando a distancia para válvula limitadora y válvula de secuencia.
Pilot inlet for unloading valve. Remote pilot control for relief valve and sequence valve.
- Y Toma 1/4" BSP para recuperación pérdidas en válvula de secuencia.
Drainage outlet for sequence valve.
- X₁ Toma 1/4" BSP usada opcionalmente en lugar de la toma X.
1/4" BSP optional inlet instead of X inlet.

▲ Regulación forma
Adjustment type

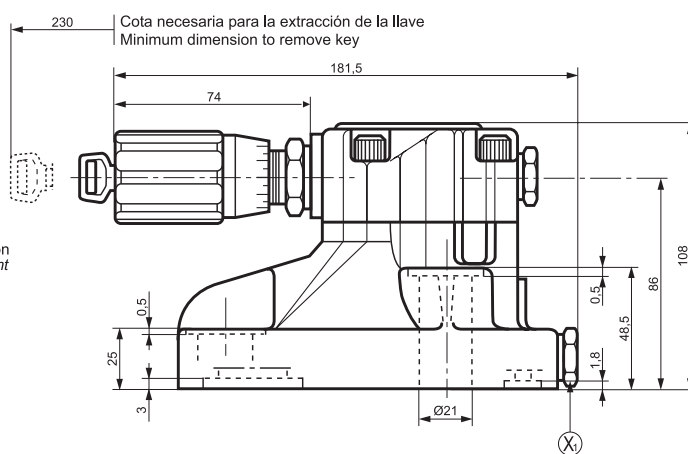
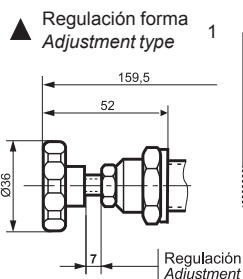
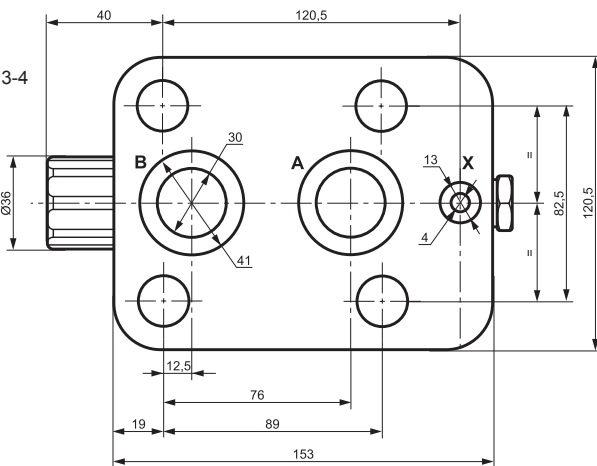
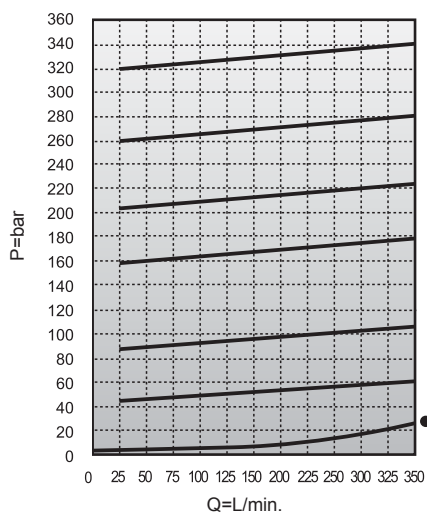


Diagrama: Presión - Caudal
Diagram: Pressure - Flow rate



● Curva presión mínima
Minimal pressure curve

▲ Regulación forma
Adjustment type



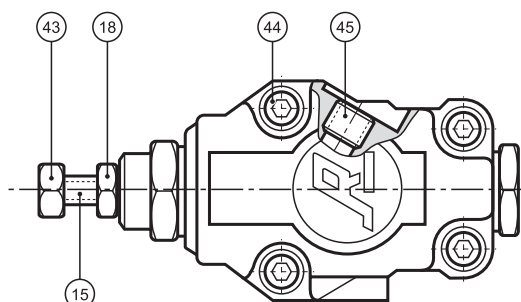
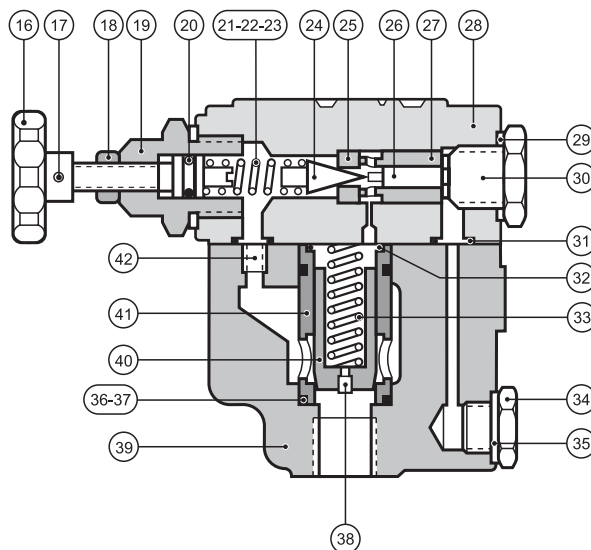
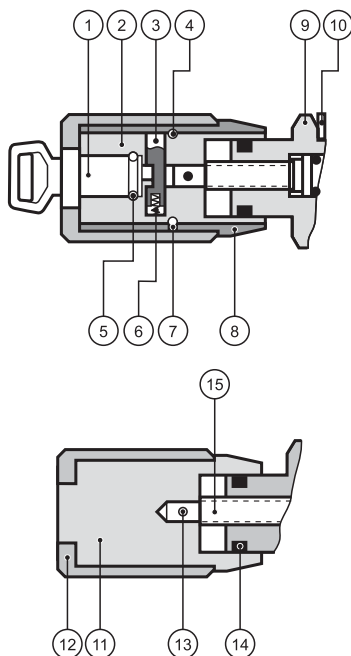
Reguladores de presión Pressure control v.	Válvula secuencia Sequence valve	Válvula des. en vacío Unloading valve	Gama presiones Pressure range bar	Caudal Flow rate L/min.	Presión máx. Max. pressure bar	Gama de viscosidades Viscosity range	Gama de temperaturas Temperature range	Peso Kg Weight Kg.
3RL12P ▲ B	3RS12P ▲ B	3RD12P ▲ B	5-95	250	350	ISO 3448 cat. VG32-VG46	-20° C...+80° C	6,5
3RL12P ▲ D	3RS12P ▲ D	3RD12P ▲ D	100-195					
3RL12P ▲ F	3RS12P ▲ F	3RD12P ▲ F	200-350					

▲ Forma de regulación
Adjustment type

Recambios Spare parts

Ejemplo para pedido de recambios Example to order spare parts

Cantidad Quantity	Denominación Description	N.º de la pieza Part number	Referencia según la placa Part number
1	Muelle Spring	33	Para válvula For valve 3RL*** 3RS*** 3RD***



Para válvula limitadora suprimir piezas marcas 26 y 42
For relief valve, dispense with part number 26 and 42

Para válvula de secuencia suprimir piezas marcas 26 y 45
For sequence valve, dispense with part number 26 and 45

Para válvula de descarga en vacío suprimir piezas marcas 42
For unloading valve, dispense with part number 42

Núm. No.	Denominación Description	Cant. Qty.
1	Cerradura Locking system	1
2	Guía volante Knob fixing	1
3	Aguja Knob pin	1
4	Bolas Balls	30
5	Pasador Pin DIN-1481 Ø2X20	2
6	Muelle Spring	1
7	Tapón tope bolas Plug	1
8	Volante Knob	1
9	Adaptador volante Knob adaptor	1
10	Junta metal-buna Bonded washer	1
11	Volante Knob	1
12	Suplemento volante Knob cover	1
13	Pasador elástico Elastic pin Ø 3x18	1
14	Junta tórica O'ring Ø 16,9X2,7	1
15	Tornillo regulación Adjusting screw	1

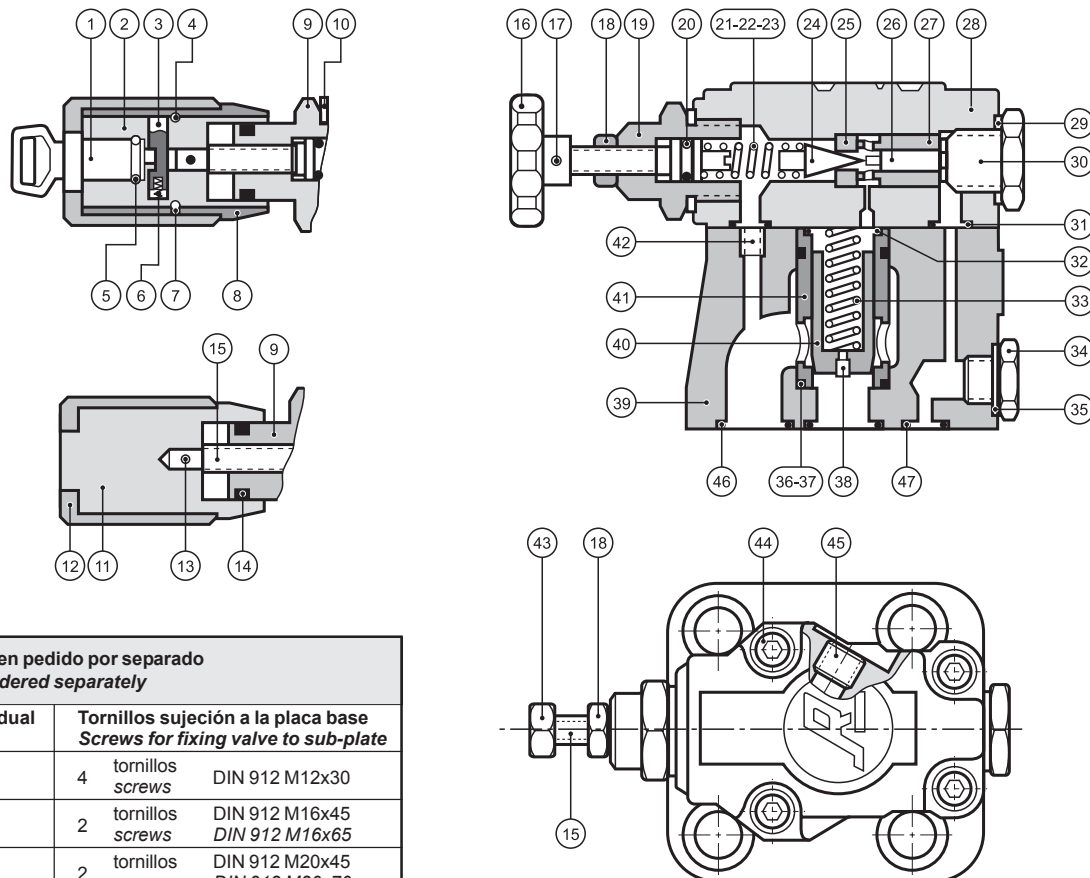
Núm. No.	Denominación Description	Cant. Qty.
16	Volante elástico Adjusting knob	1
17	Pasador volante Knob pin Ø 3X12	1
18	Contratuerca Lock nut	1
19	Adaptador volante Knob adaptor	1
20	Junta tórica O'ring Ø 8,9X1,9	1
21	Muelle para Spring for 5-95 bar	1
22	Muelle para Spring for 100-195 bar	1
23	Muelle para Spring for 200-350 bar	1
24	Válvula limitadora Relief valve	1
25	Anillo cierre Valve seat	1
26	Embolo accionador Actuating piston	1
27	Pieza fijación anillo cierre Valve seat support	1
28	Cuerpo válvula piloto Pilot valve body	1
29	Junta metal-buna Bonded washer	1
30	Tapón Plug	1

Núm. No.	Denominación Description	Cant. Qty.
31	Junta tórica O'ring Ø 7,2x1,9	2
32	Junta tórica O'ring	1
33	Muelle válvula descarga Spring	1
34	Tapón Plug	1
35	Junta metal-buna Bonded washer	1
36	Junta tórica O'ring	2
37	Junta antiextrusión Anti-extrusion gasket	1
38	Tornillo regulación paso aceite Oil throttling screw	1
39	Cuerpo válvula Valve body	1
40	Válvula descarga Poppet	1
41	Guía válvula descarga Poppet guide and seat	1
42	Tapón cierre paso aceite Plug	1
43	Tuerca Nut	1
44	Tornillo Screw DIN-912 M8x40	4
45	Tapón Plug	1

Recambios Spare parts

Ejemplo para pedido de recambios Example to order spare parts

Cantidad Quantity	Denominación Description	N.º de la pieza Part number	Referencia según la placa Part number
1	Muelle Spring	33	Para válvula For valve 3RL*** 3RS*** 3RD***



Accesorios Accessories		Requieren pedido por separado To be ordered separately	
T.N.	Rfa. Placa base individual Rfe. Sub-plate	Tornillos sujeción a la placa base Screws for fixing valve to sub-plate	
10	310001	4	tornillos screws DIN 912 M12x30
25	271001	2	tornillos screws DIN 912 M16x45 DIN 912 M16x65
32	311001	2	tornillos screws DIN 912 M20x45 DIN 912 M20x70

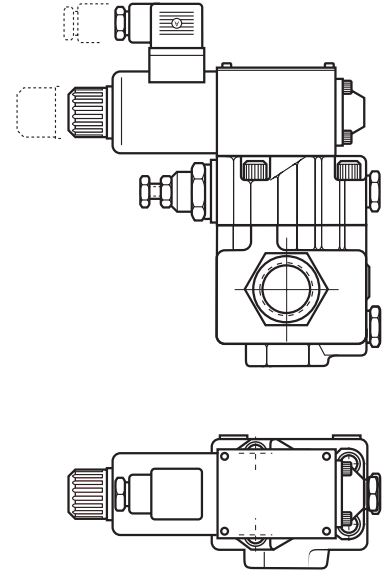
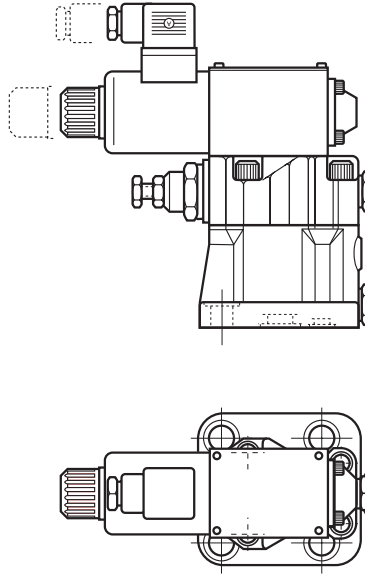
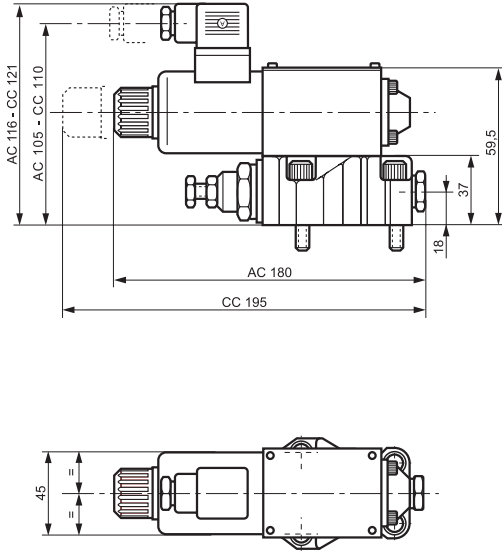
Para válvula limitadora suprimir piezas marcas 26 y 42 / For relief valve, dispense with part number 26 and 42
 Para válvula de secuencia suprimir piezas marcas 26 y 45 / For sequence valve, dispense with part number 26 and 45
 Para válvula de descarga en vacío suprimir piezas marcas 42 / For unloading valve, dispense with part number 42

Núm. No.	Denominación Description	Cant. Qty.	Núm. No.	Denominación Description	Cant. Qty.	Núm. No.	Denominación Description	Cant. Qty.
1	Cerradura Locking system	1	17	Pasador volante Knob pin Ø 3X12	1	33	Muelle válvula descarga Poppet Spring	1
2	Guía volante Knob fixing	1	18	Contratuercas Lock nut	1	34	Tapón Plug	1
3	Aguja Knob pin	1	19	Adaptador volante Knob adaptor	1	35	Junta metal-buna Bonded washer	1
4	Bolas Balls	30	20	Junta tórica O ring Ø 8,9X1,9	1	36	Junta tórica O ring	2
5	Pasador Pin DIN-1481 Ø2X20	2	21	Muelle para Spring for 5-95 bar	1	37	Junta antiextrusión Anti-extrusion gasket	1
6	Muelle Spring	1	22	Muelle para Spring for 100-195 bar	1	38	Tornillo regulación paso aceite Oil throttling screw	1
7	Tapón tope bolas Plug	1	23	Muelle para Spring for 200-350 bar	1	39	Cuerpo válvula Valve body	1
8	Volante Knob	1	24	Válvula limitadora Relief valve	1	40	Válvula descarga Poppet	1
9	Adaptador volante Knob adaptor	1	25	Anillo cierre Valve seat	1	41	Guía válvula descarga Poppet guide and seat	1
10	Junta metal-buna Bonded washer	1	26	Embolo accionador Actuating piston	1	42	Tapón cierre paso aceite Plug	1
11	Volante Knob	1	27	Pieza fijación anillo cierre Valve seat support	1	43	Tuerca Nut	1
12	Suplemento volante Knob cover	1	28	Cuerpo válvula piloto Pilot valve body	1	44	Tornillo Screw DIN-912 M8x40	4
13	Pasador elástico Elastic pin Ø 3x18	1	29	Junta metal-buna Bonded washer	1	45	Tapón Plug	1
14	Junta tórica O ring Ø 16,9X2,7	1	30	Tapón Plug	1	46	Junta tórica O ring	2
15	Tornillo regulación Adjusting screw	1	31	Junta tórica O ring Ø7,2x1,9	2	47	Junta tórica O ring	1
16	Volante elástico Adjusting knob	1	32	Junta tórica O ring	1			

Electroimán
Solenoid operated

3RL03P - 3RS03P - 3RD03P 2▲/**

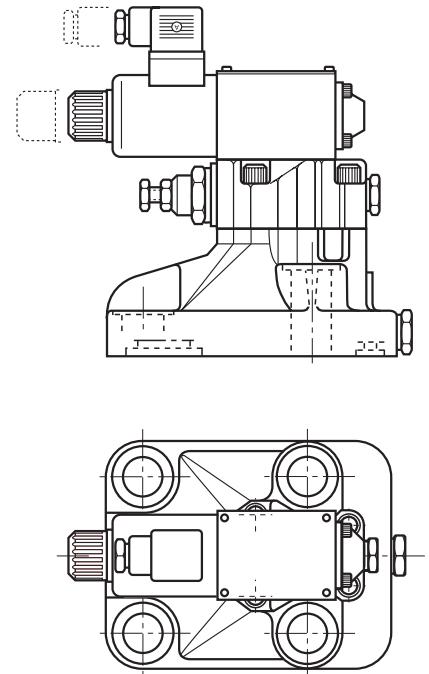
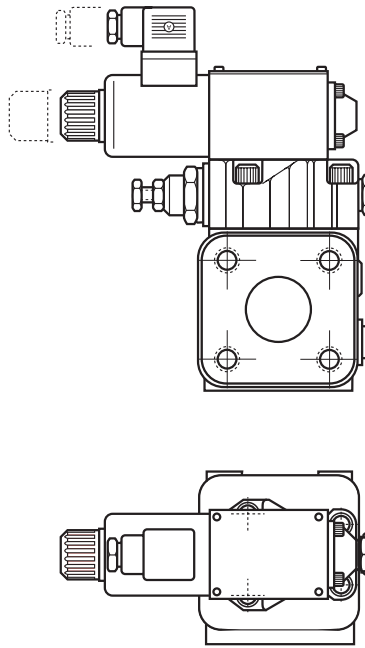
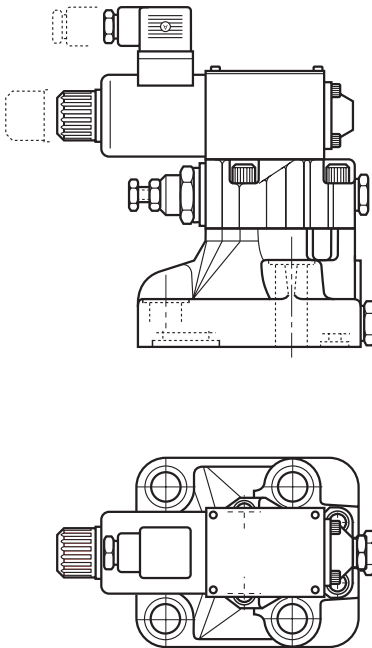
3RL06R - 3RS06R - 3RD06R 2▲/**



3RL06P - 3RS06P - 3RD06P 2▲/**

3RL12B - 3RS12B - 3RD12B 2▲/**

3RL12P - 3RS12P - 3RD12P 2▲/**



** Tipo de corriente del electroimán.
Solenoid current type.

D Para corriente continua, indicando a continuación la tensión deseada.
For D.C. current indicating also voltage required.

R Para corriente alterna, indicando a continuación la tensión y frecuencia deseadas respectivamente.
For A.C. current indicating also voltage and frequency required.

▲ B: 5-95
C: 100-195
D: 200-350

Gama de tensiones para corriente continua: 12v - 24v - 48v

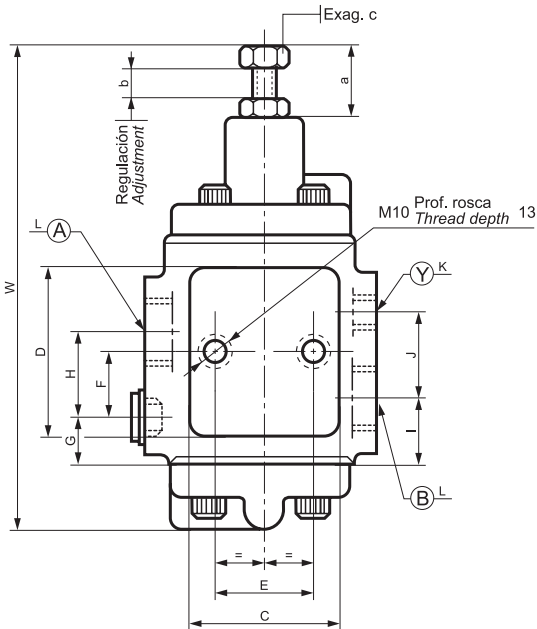
Direct current voltage range:

Gama de tensiones para corriente alterna: 24v - 48v - 110v - 220v (50Hz)
Alternate current voltage range: 24v - 48v - 115v - 230v (60Hz)

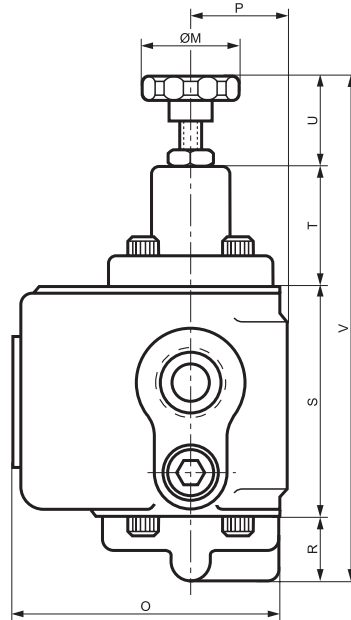
Montaje por racores

Threaded ports

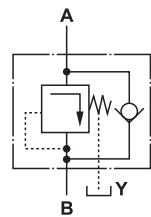
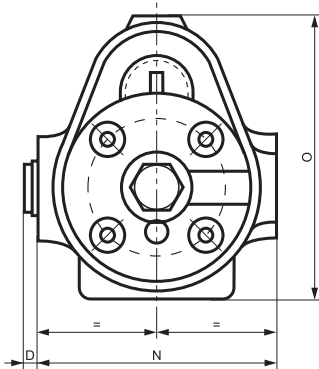
▲ Regulación forma 2
Adjustment type



▲ Regulación forma 1
Adjustment type



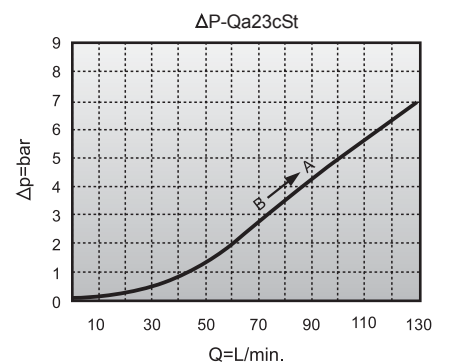
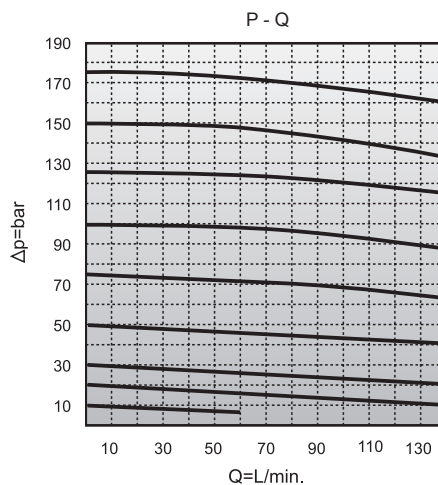
DIM.	3/8"	3/4"	1 1/2"
C	50	55	67
D	50	65	67
E	30	38	47
F	19,5	28	28,5
G	14	14,5	25,5
H	27	34	40
I	17	22	28,5
J	27	34	40
K	1/4" BSP		
L	3/8" BSP	3/4" BSP	1 1/2" BSP
M	36		
N	75	90	108
O	87	104	131
P	33	39	40
R	30		35
S	67	87	108
T	46	53	63
U	31,5		
V	174,5	199,5	237,5
W	166,5	191,5	229,5
a	23,5		
b	7		
c	13		
d	5	6	8
Peso Kg. Weight	2,450	4,250	8,5



- A Entrada de presión
Pressure inlet port
- B Salida presión reducida.
Reduced pressure outlet.
- Y Retorno de fugas.
Leakage return.

Diagrama: Presión - Caudal

Diagram: Pressure - Flow rate



* Sujetas a cantidad mínima
Subject to min. qty

NOTA: Curvas obtenidas con reductora de presión 3/4" BSP
NOTE: These curves are based on reducing valve 3/4" BSP

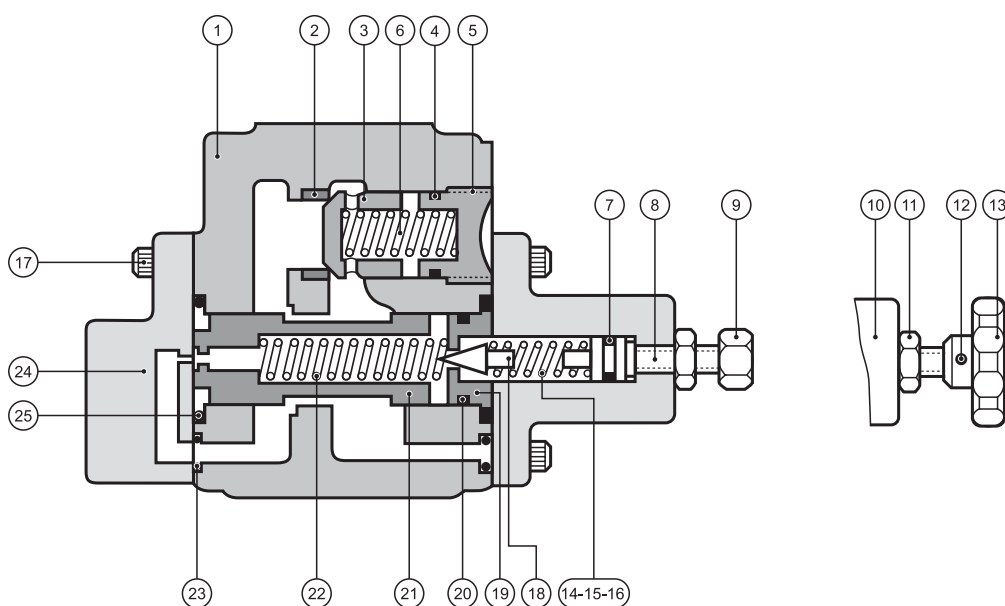
Válvula reductora Reducing valve	Gama presiones Pressure range bar	Caudal Flow rate L/min.	Presión máx. Max. pressure bar	Gama de viscosidades Viscosity range	Gama de temperaturas Temperature range	Peso Kg Weight Kg.
3RR*R ▲ B	5-80	3/8" = 40	350	ISO 3448 cat. VG32-VG46	-20° C...+80° C	4,25
3RR*R ▲ D	85-175	3/4" = 120				
3RR*R ▲ F	180-250	1 1/2" = 250				

▲ Forma de regulación / Adjustment type

Recambios Spare parts

Ejemplo para pedido de recambios Example to order spare parts

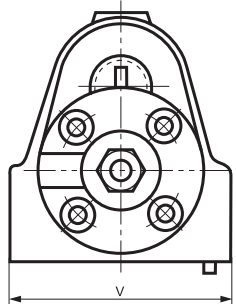
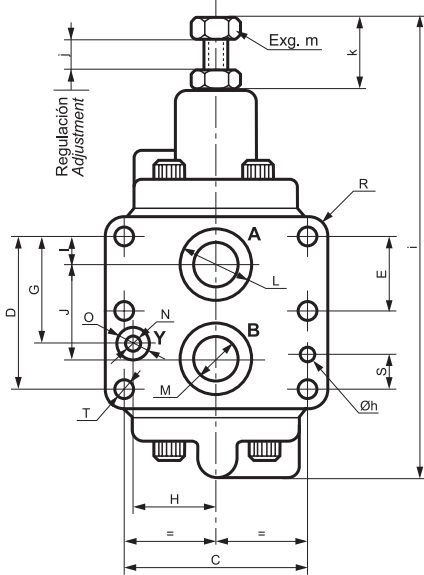
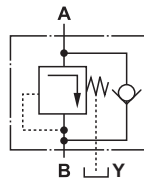
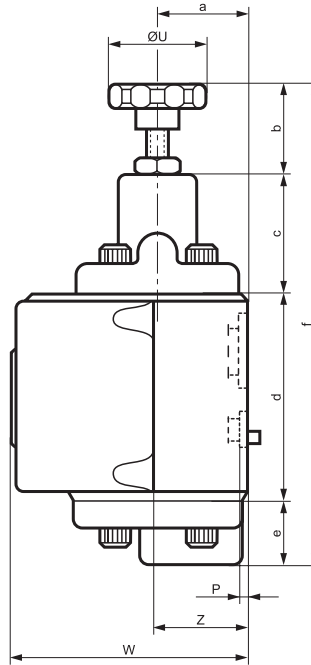
Cantidad Quantity	Denominación Description	N.º de la pieza Part number	Referencia según la placa Part number
1	Junta tórica O'ring	7	Para válvula For valve 3RR06R1B



Núm. No.	Denominación Description	Cant. Qty.
1	Cuerpo válvula con placa Sub-plate mounting valve housing	1
2	Anillo cierre válvula Valve seat	1
3	Válvula retención Check valve	1
4	Junta tórica O'ring	1
5	Tapón válvula retención Check valve plug	1
6	Muelle válvula retención Check valve spring	1
7	Junta tórica O'ring	1
8	Tornillo regulación Adjusting screw	1
9	Tuerca Nut	1
10	Tapa mando regulación Knob cover	1
11	Tuerca fijación tornillo regulación Fixing nut	1
12	Pasador elástico Elastic pin	Ø3x12 1
13	Volante regulador Knob	1

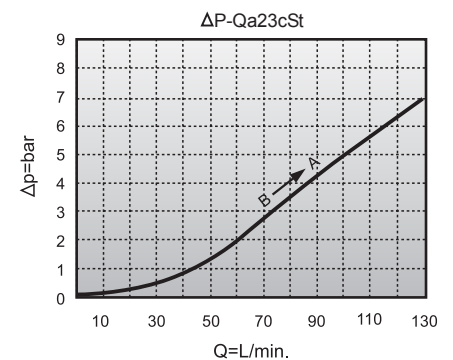
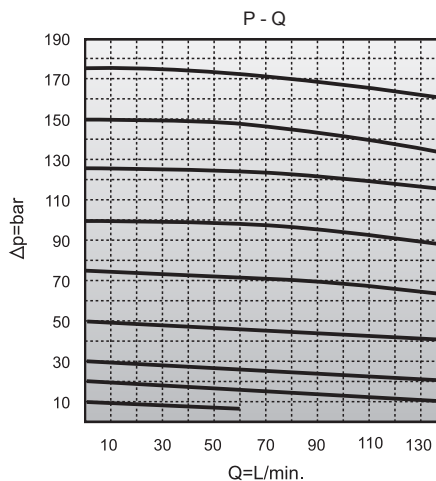
Núm. No.	Denominación Description	Cant. Qty.
14	Muelle Spring 5-80 bar	1
15	Muelle Spring 85-175 bar	1
16	Muelle Spring 180-250 bar	1
17	Tornillo Screw DIN-912	8
18	Válvula limitadora Relief valve	1
19	Anillo cierre válvula Valve seat	1
20	Junta tórica O'ring	1
21	Corredera Poppet	1
22	Muelle Spring	1
23	Juntas tóricas O'ring	2
24	Tapa mando pilotaje Pilot cover	1
25	Junta tórica O'ring	2

Montaje por placa según
Sub-plate mounting
CETOP-RP69H DIN-24340

 ▲ Regulación forma
 Adjustment type 2

 ▲ Regulación forma
 Adjustment type 1


A Entrada de presión
 Pressure inlet port
 B Salida presión reducida.
 Reduced pressure outlet.
 Y Retorno de fugas.
 Leakage return.

DIM.	TN-10/NG-10	TN-25/NG-25	TN-32/NG-32
C	66,5	79,3	97
D	42,5	60,3	84
E	0		42
G	21,5	41	59
H	25,5	34	44
I	7,25	11,15	16,5
J	28	38	51
K	2,3	3,2	3,4
L	22	32	41
M	12	20	28
N	11	14	20
O	3	5	
P	1,5		2,3
R	10,5		
S	11,25	16	21
T	11		
U	36		
V	87,5	100	118
W	85	102	130
Z	37	50	
a	33	37	47
b	31,5		
c	46	53	63
d	67	85	108
e	30		35
f	174,5	199,5	237,5
g	5		
h	6		
i	166,5	191,5	229,5
j	7		
k	23,5		
m	13		
Peso Kg, Weight	2,7	4,8	9

Diagrama: Presión - Caudal
Diagram: Pressure - Flow rate

 * Sujetas a cantidad mínima
 Subject to min. qty

 NOTA: Curvas obtenidas con reductora de presión
 NOTE: These curves are based on reducing valve

3/4" BSP

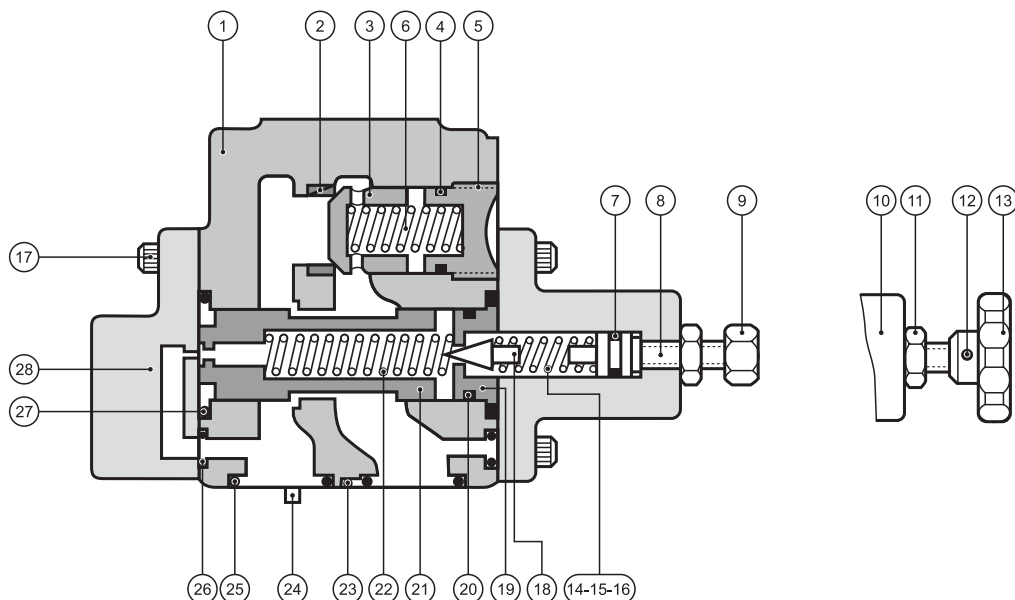
Válvula reductora Reducing valve	Gama presiones Pressure range bar	Caudal Flow rate L/min.	Presión máx. Max. pressure bar	Gama de viscosidades Viscosity range	Gama de temperaturas Temperature range	Peso Kg Weight Kg.
3RR*P ▲ B	5-80	TN-10 = 40	350	ISO 3448 cat. VG32-VG46	-20° C...+80° C	4,8
3RR*P ▲ D	85-175	TN-25 = 120				
3RR*P ▲ F	180-250	TN-32 = 250				

▲ Forma de regulación / Adjustment type

Recambios Spare parts

Ejemplo para pedido de recambios Example to order spare parts

Cantidad Quantity	Denominación Description	N.º de la pieza Part number	Referencia según la placa Part number
1	Junta tórica O'ring	7	Para válvula For valve 3RR06P1B

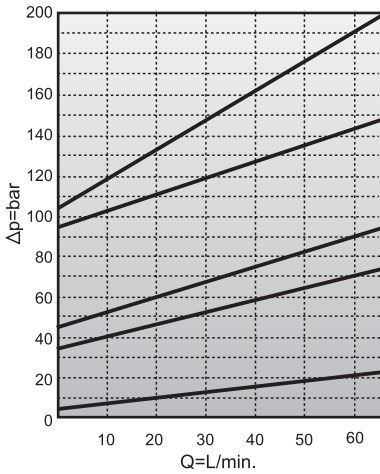


Accesorios Accessories		Requieren pedido por separado To be ordered separately	
T.N.	Rfa. Placa base Rfe. Sub-plate	Tornillos suj. válvula a la placa base Screws for fixing valve to sub-plate	
10	201002	4	tornillos screws DIN 912 M10x50
25	231003 231004 231005 según caudal according flow rate	4	tornillos screws DIN 912 M10x65
32	232005 232006 232007 según caudal according flow rate	6	tornillos screws DIN 912 M10x70

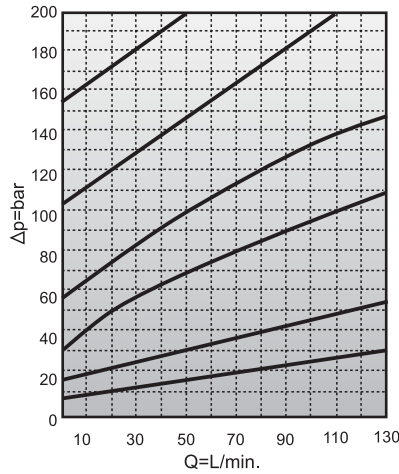
Núm. No.	Denominación Description	Cant. Qty.
1	Cuerpo válvula con placa Sub-plate mounting valve housing	1
2	Anillo cierre válvula Valve seat	1
3	Válvula retención Check valve	1
4	Junta tórica O'ring	1
5	Tapón válvula retención Check valve plug	1
6	Muelle válvula retención Check valve spring	1
7	Junta tórica O'ring	1
8	Tornillo regulación Adjusting screw	1
9	Tuerca Nut	1
10	Tapa mando regulación Knob cover	1
11	Tuerca fijación tornillo regulación Fixing nut	1
12	Pasador elástico Elastic pin Ø3x12	1
13	Volante regulador Knob	1
14	Muelle Spring 5-80 bar	1

Núm. No.	Denominación Description	Cant. Qty.
15	Muelle Spring 85-175 bar	1
16	Muelle Spring 180-250 bar	1
17	Tornillo Screw DIN-912	8
18	Válvula limitadora Relief valve	1
19	Anillo cierre válvula Valve seat	1
20	Junta tórica O'ring	1
21	Corredera Poppet	1
22	Muelle Spring	1
23	Juntas tóricas O'ring	2
24	Pasador elástico Elastic pin	1
25	Junta tórica O'ring	2
26	Junta tórica O'ring	3
27	Junta tórica O'ring	2
28	Tapa mando pilotaje Pilot cover	1

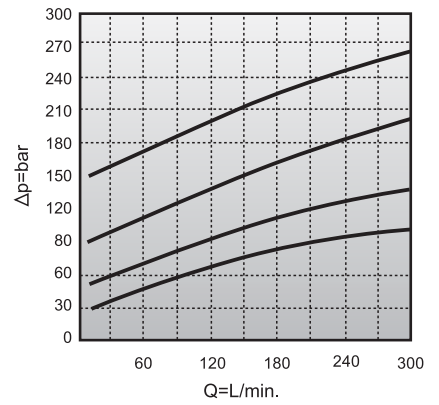
TN-10 / NG-10



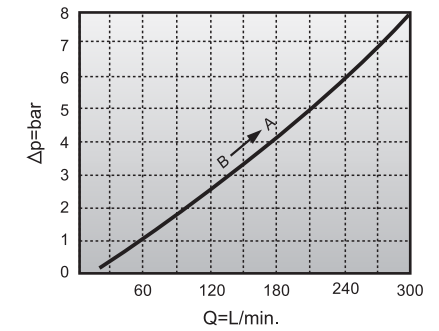
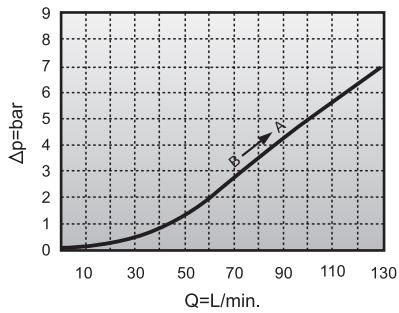
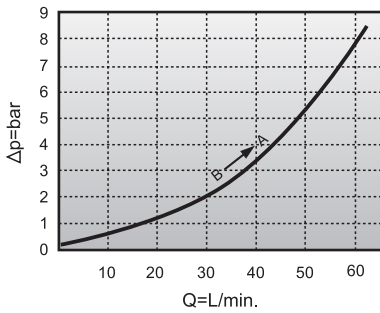
TN-25 / NG-25



TN-32 / NG-32



Δp-Q a 23 cSt.



Posibilidades de montaje para válvulas 2RS según n.º de ejecución
 Mounting alternatives for 2RS type valves according to cover positions

Válvula de secuencia con pilotaje interno y drenaje externo.
 Sequence valve with internal pilot and external drainage.

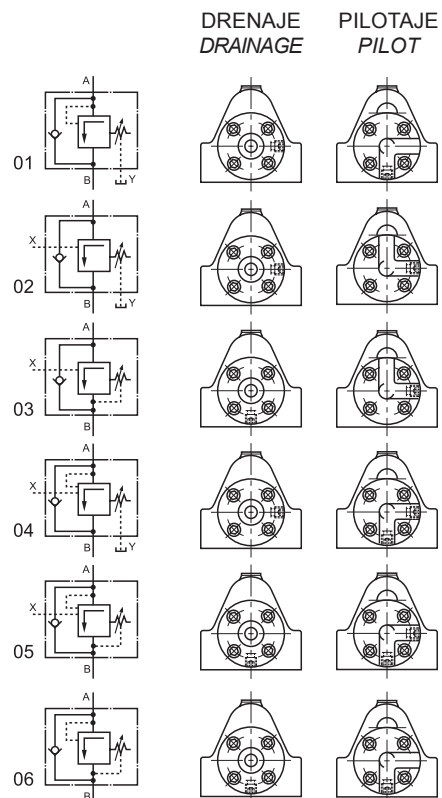
Válvula de secuencia con pilotaje externo y drenaje externo.
 Sequence valve with external pilot and external drainage.

Válvula de secuencia con pilotaje externo y drenaje interno.
 Sequence valve with external pilot and internal drainage.

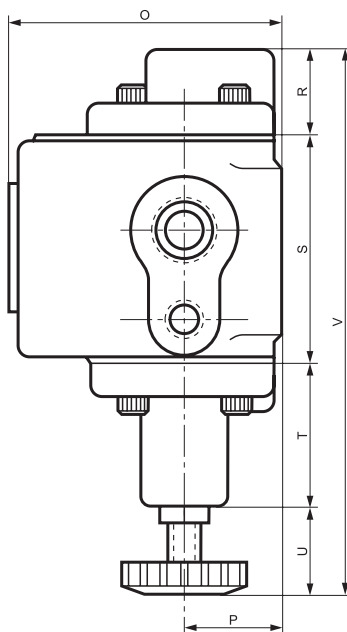
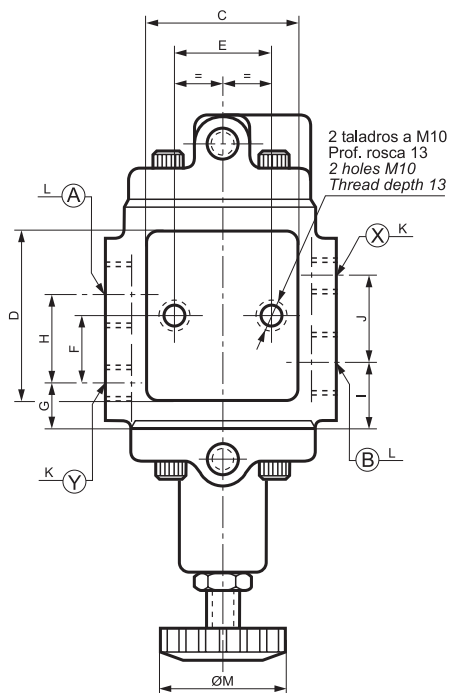
Válvula de secuencia o frenado con doble pilotaje y drenaje externo.
 Sequence or brake valve with double pilot and external drainage.

Válvula de secuencia o frenado con doble pilotaje y drenaje interno.
 Sequence or brake valve with double pilot and internal drainage.

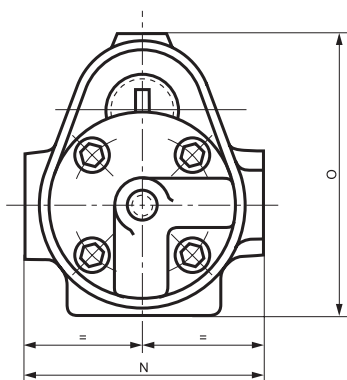
Válvula de secuencia o frenado con pilotaje interno y drenaje interno.
 Sequence valve with internal pilot and internal drainage.



Montaje por racores
Threaded ports



DIM.	3/8"	3/4"	1 1/2"
C	50	55	67
D	50	65	67
E	30	38	47
F	19,5	28	28,5
G	14	14,5	25,5
H	27	34	40
I	17	22	28,5
J	27	34	40
K	1/4" BSP		
L	3/8" BSP	3/4" BSP	1 1/2" BSP
M	45		
N	75	90	108
O	87	104	131
P	33	39	49
R	30		35
S	67	85	108
T	46	53	63
U	36		50
V	179	204	256
Peso Kg. Weight	2,450	4,250	8,5



- A Entrada aceite controlado.
Controlled oil inlet.
- B Entrada aceite circulación libre.
Free circulation oil inlet.
- X Toma para pilotaje.
Pilot inlet.
- Y Retorno de fugas.
Leakage return.



* Sujetas a cantidad mínima / Subject to min. qty

▲ 03 = 3/8"
06 = 3/4"
12 = 1 1/2"

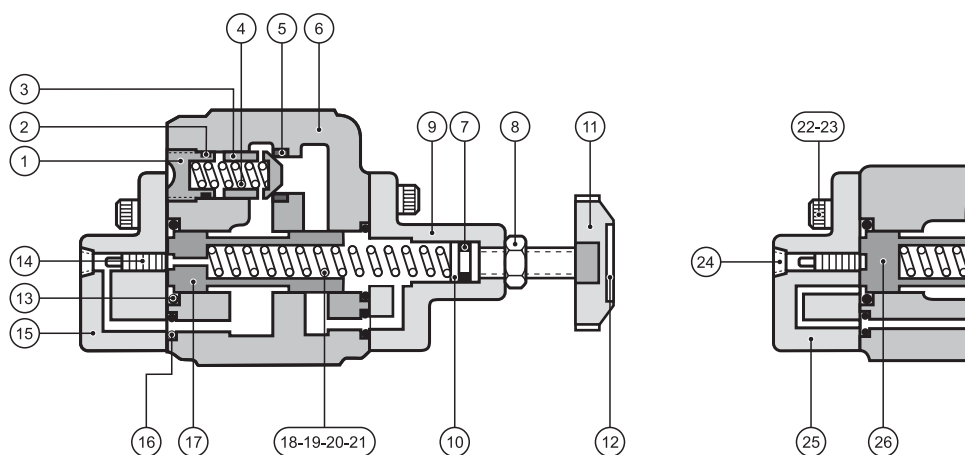
El asterisco de la referencia se sustituirá por el numero de ejecución según símbolo (ver pag. 39).
The reference asterisk will be replaced by the mounting alternative according to its symbol (see page 39).

Válvulas de secuencia Sequence valves	Gama presiones Pressure range bar	Caudal Flow rate L/min.	Presión máx. Max. pressure bar	Gama de viscosidades Viscosity range	Gama de temperaturas Temperature range
2RS ▲ R1B*	5-20	3/8" = 40 3/4" = 120 1 1/2" = 250	250	ISO 3448 cat. VG32-VG46	-20° C...+80° C
2RS ▲ R1D*	25-70				
2RS ▲ R1E*	75-140				
2RS ▲ R1F*	145-250				

Recambios Spare parts

Ejemplo para pedido de recambios Example to order spare parts

Cantidad Quantity	Denominación Description	N.º de la pieza Part number	Referencia según la placa Part number
1	Corredera Poppet	17	Para válvula For valve 2RS*R1 - 2RD*R1

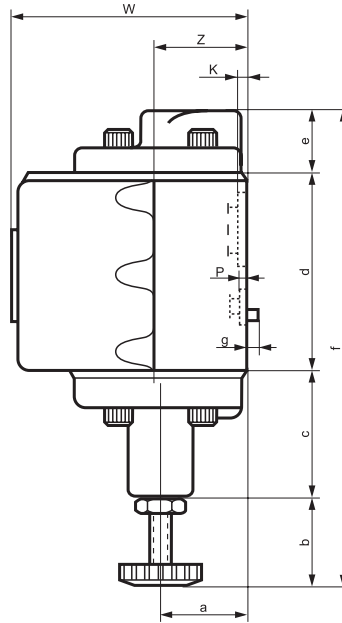
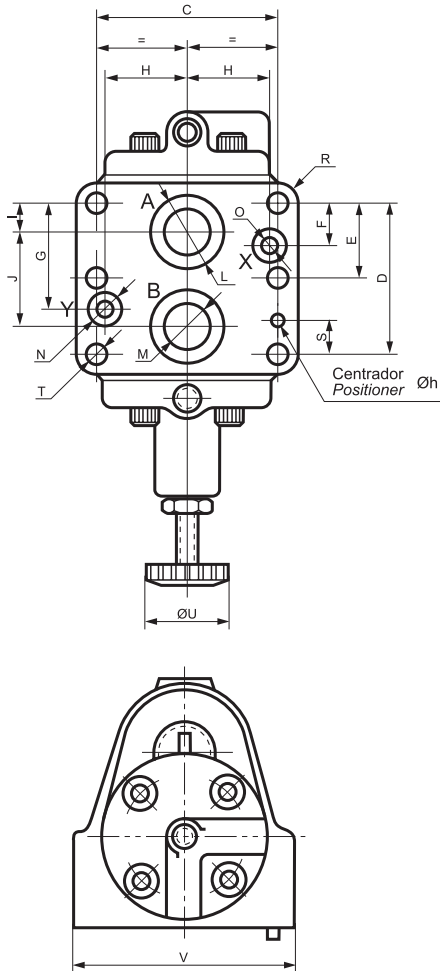


Tapa para doble pilotaje ejecución 04-05
Double pilot cover for mounting alternatives 04-05

Núm. No.	Denominación Description	Cant. Qty.
1	Tapón válvula retención Check valve plug	1
2	Junta tórica O'ring	1
3	Válvula retención Check valve	1
4	Muelle válvula retención Check valve Spring	1
5	Anillo cierre válvula Valve seat	1
6	Cuerpo válvula con placa Sub-plate mounting valve housing	1
7	Junta tórica O'ring	1
8	Tuerca Nut	1
9	Tapa mando regulación Knob cover	1
10	Embolo regulador Adjusting screw	1
11	Volante regulador Knob plate	1
12	Placa volante Knob plate	1
13	Junta tórica O'ring	2

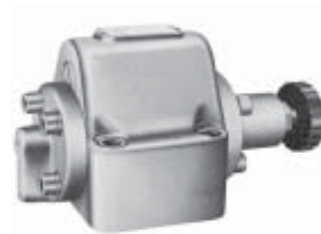
Núm. No.	Denominación Description	Cant. Qty.	
14	Embolo para pilotaje Pilot piston	1	
15	Tapa mando pilotaje Pilot cover	1	
16	Juntas tóricas O'ring	4	
17	Corredera Poppet	1	
18	Muelle Spring	5-20 bars	1
19	Muelle Spring	25-70 bars	1
20	Muelle Spring	75-140 bars	1
21	Muelle Spring	145-250 bars	1
22	Tornillo Screw	DIN 912	8
23	Arandela Washer	DIN 7980	8
24	Tapón Plug	1/16" NPT	1
25	Tapa mando para doble pilotaje Double pilot cover		1
26	Corredera para doble pilotaje Double pilot poppet		1

Montaje por placa según
Sub-plate mounting CETOP-RP69H DIN-24340



DIM.	TN/NG-10	TN/NG-25	TN/NG-32
C	66,5	79,3	97
D	42,5	60,3	84
E	0		42
F	21,25	19,3	25
G	21,5	41	59
H	25,5	34	44
I	7,25	11,15	16,5
J	28	38	51
K	2,3	3,2	3,4
L	22	32	41
M	12	20	28
N	11	14	20
O	3	5	
P	1,5		2,3
R	10,5		
S	11,25	16	21
T	11		
U	45		
V	87,5	100	118
W	85	102	130
Z	37	50	
a	33	37	47
b	36		50
c	46	53	63
d	67	85	108
e	30		35
f	179	204	256
g	5		
h	6		
Peso Kg. Weight	2,7	4,8	9

- A Entrada aceite controlado.
Controlled oil inlet.
- B Entrada aceite circulación libre.
Free circulation oil inlet.
- X Toma para pilotaje.
Pilot inlet.
- Y Retorno de fugas.
Leakage return.



* Sujetas a cantidad mínima / Subject to min. qty

- ▲ 03 = TN-10 / NG-10
- 06 = TN-25 / NG-25
- 12 = TN-32 / NG-32

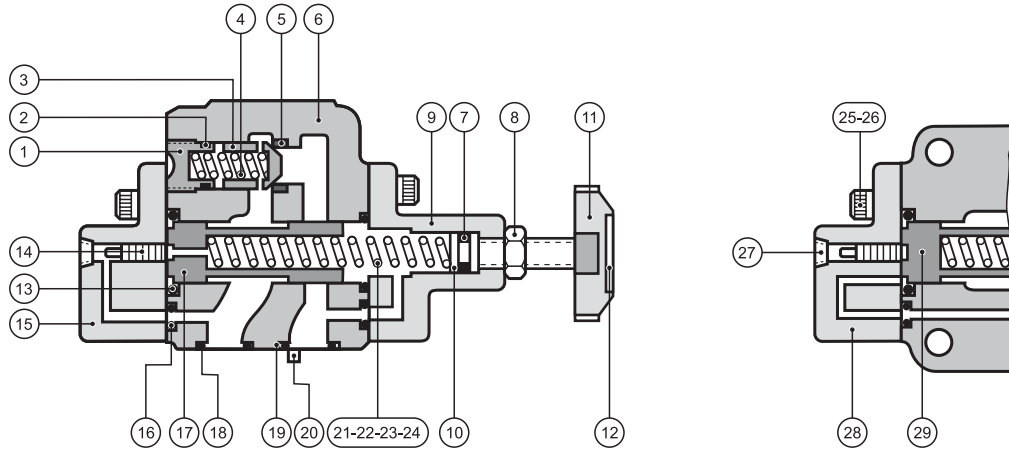
El asterisco de la referencia se sustituirá por el numero de ejecución según símbolo (ver pag. 39).
The reference asterisk will be replaced by the mounting alternative according to its symbol (see page 39).

Válvula de secuencia Sequence valves	Gama presiones Pressure range bar	Caudal Flow rate L/min.	Presión máx. Max. pressure bar	Gama de viscosidades Viscosity range	Gama de temperaturas Temperature range
2RS ▲ P1B*	5-20	TN-10 / NG-10 = 40 TN-25 / NG-25 = 120 TN-32 / NG-32 = 250	250	ISO 3448 cat. VG32-VG46	-20° C...+80° C
2RS ▲ P1D*	25-70				
2RS ▲ P1E*	75-140				
2RS ▲ P1F*	145-250				

Recambios Spare parts

Ejemplo para pedido de recambios Example to order spare parts

Cantidad Quantity	Denominación Description	N.º de la pieza Part number	Referencia según la placa Part number
1	Corredera Poppet	17	Para válvula For valve 2RS*P1 - 2RD*P1



Tapa para doble pilotaje ejecución 04-05
Double pilot cover for mounting alternatives 04-05

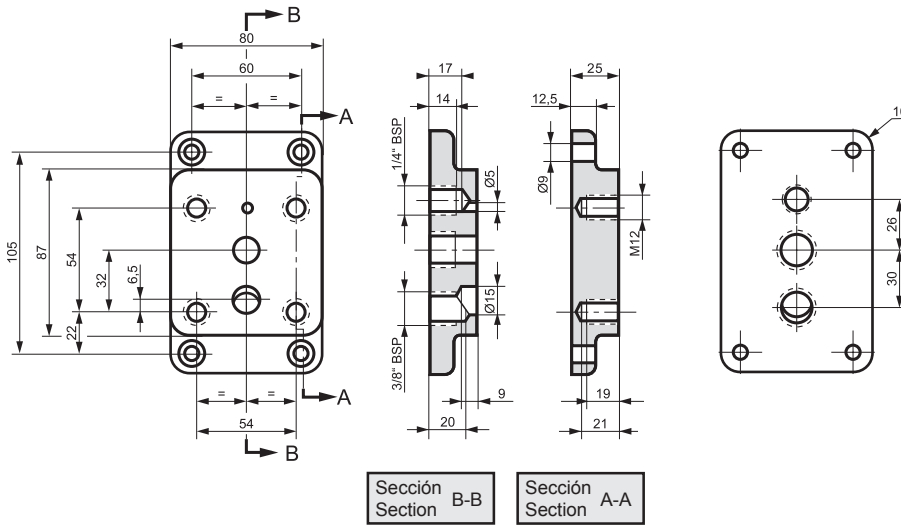
Accesorios Accessories		Requieren pedido por separado To be ordered separately	
T.N.	Rfa. Placa base Rfe. Sub-plate	Tornillos suj. válvula a la placa base Screws for fixing valve to sub-plate	
10	201002	4	tornillos screws DIN 912 M10x50
25	231003 según caudal 231004 according flow rate 231005	4	tornillos screws DIN 912 M10x65
32	232005 según caudal 232006 according flow rate 232007	6	tornillos screws DIN 912 M10x70

Núm. No.	Denominación Description	Cant. Qty.
1	Tapón válvula retención Check valve plug	1
2	Junta tórica O'ring	1
3	Válvula retención Check valve	1
4	Muelle válvula retención Check valve Spring	1
5	Anillo cierre válvula Valve seat	1
6	Cuerpo válvula con placa Sub-plate mounting valve housing	1
7	Junta tórica O'ring	1
8	Tuerca Nut	1
9	Tapa mando regulación Knob cover	1
10	Embolo regulador Adjusting screw	1
11	Volante regulador Knob plate	1
12	Placa volante Knob plate	1
13	Junta tórica O'ring	2
14	Embolo para pilotaje Pilot piston	1
15	Tapa mando pilotaje Pilot cover	1

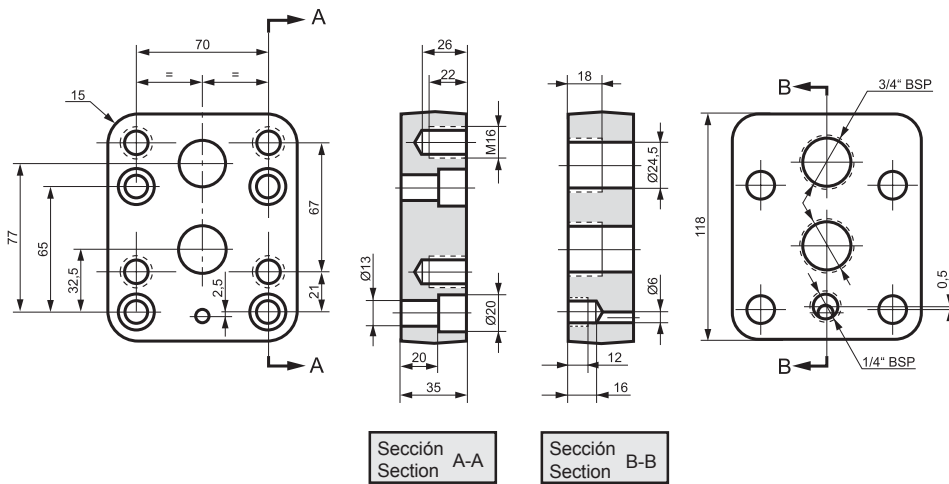
Núm. No.	Denominación Description	Cant. Qty.	
16	Juntas tóricas O'ring	4	
17	Corredera Poppet	1	
18	Juntas tóricas O'ring	2	
19	Juntas tóricas O'ring	2	
20	Pasador elástico Elastic pin	1	
21	Muelle Spring	5-20 bars	1
22	Muelle Spring	25-70 bars	1
23	Muelle Spring	75-140 bars	1
24	Muelle Spring	145-250 bars	1
25	Tornillo Screw	DIN 912	8
26	Arandela Washer	DIN 7980	8
27	Tapón Plug	1/16" NPT	1
28	Tapa mando para doble pilotaje Double pilot cover		1
29	Corredera para doble pilotaje Double pilot poppet		1

Placas base para tipos **3RL-3RS-3RD**
 Sub-plate for types

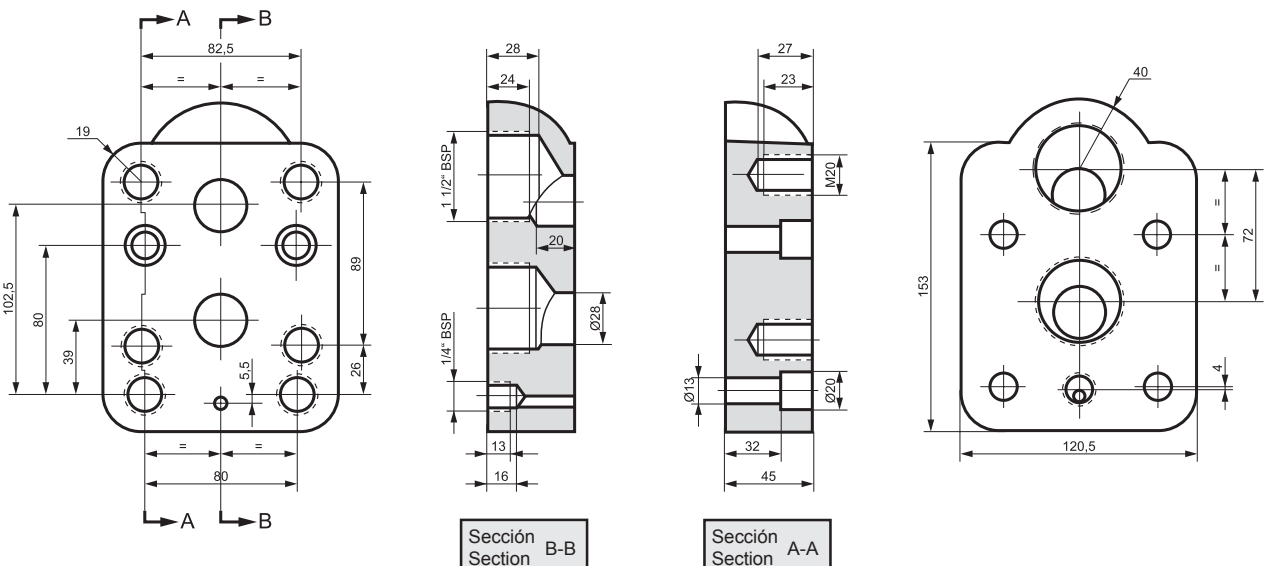
TN-10 / NG-10 RFA: 310001



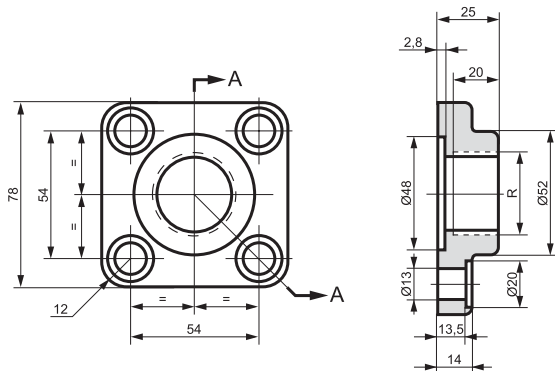
TN-25 / NG-25 RFA: 271001



TN-32 / NG-32 RFA: 311001

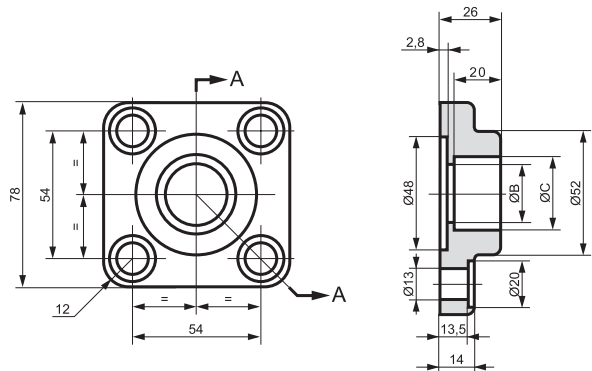


Bridas conexión para válvula tipo 3RL12B - 3RS12B - 3RD12B
Connecting flanges for valves type



Sección A-A
Section

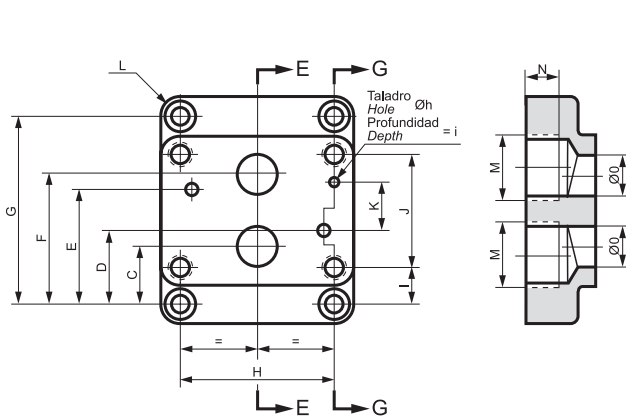
Referencia / Reference	R
176041	1" BSP
176042	1 1/4" BSP
176043	1 1/2" BSP



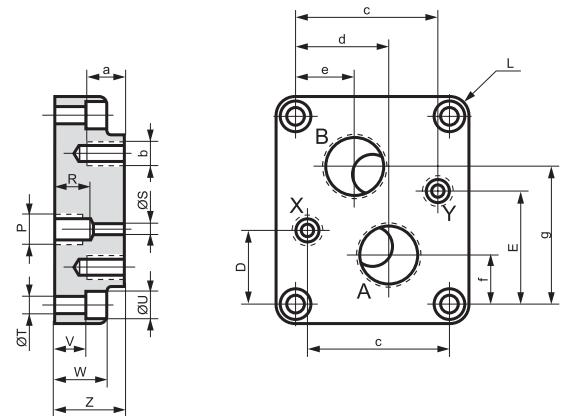
Sección A-A
Section

Referencia / Reference	B	C
126003	29	34
126004	32	42,5
126005	40	40

Placas soporte tipo 2RS - 3RR
Sub-plates type



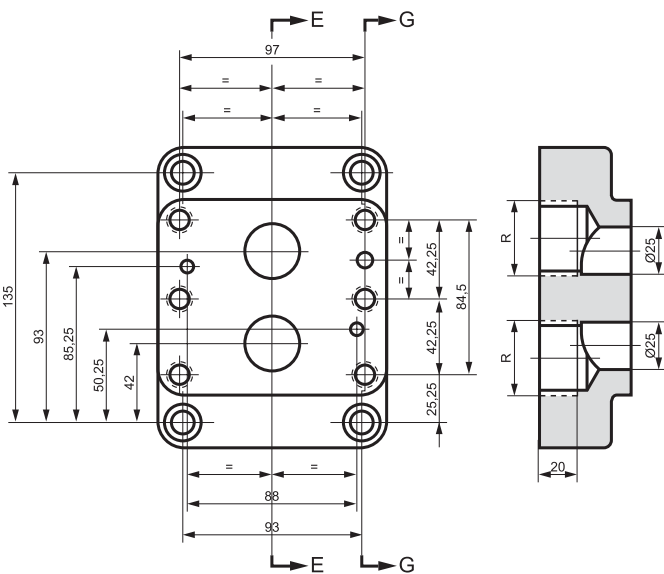
Sección E-E
Section



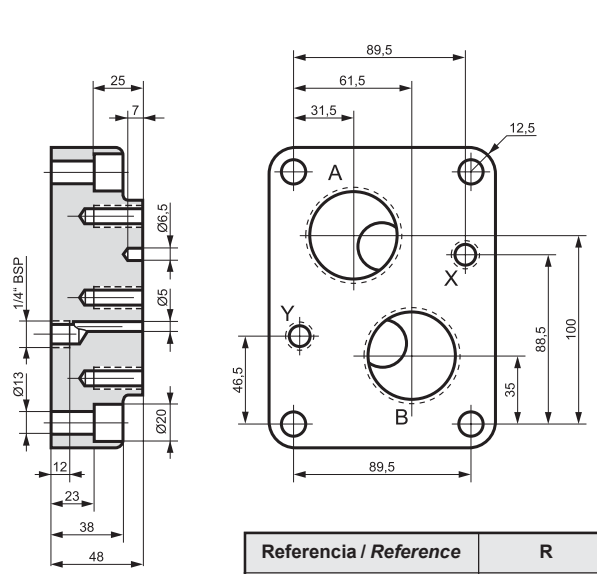
Sección G-G
Section

Referencia / Reference	C	D	E	F	G	H	I	J	K	L	M BSP	N	O	P BSP	R	S	T	U	V	W	Z	a	b	c	d	e	f	g	h	i	Peso Weight Kg.
TN-10 201002	27,25	41,25	41,25	55,25	82,5	66,5	20	42,5	10	10,5	3/8"	15	12	12	3			11	22	32	15		58,75	33,25	33,25	23,75	58,75	6,5	7	1,7	
TN-25 231003	31,5	39,65	61,35	69,5	101	79,3	20,35	60,3	25	10	1/2"	20	20	14"	15	5	9	15	17	28	38	20	M10	73,6	39,65	39,65	28,5	72,5	7	6	3
3/4"																															
1"																															

TN-32 / NG-32



Sección E-E
Section



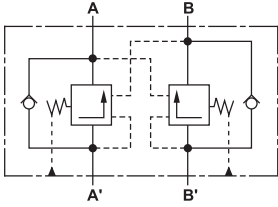
Sección G-G
Section

Referencia / Reference	R
232005	1" BSP
232006	1 1/4" BSP
232007	1 1/2" BSP

Peso en Kg. 6
 Weight in Kg.

Montaje por racores
Threaded ports

2VDFS04R * - ▲



2VSFS04R * - ▲

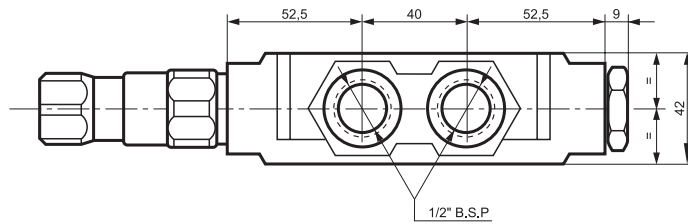
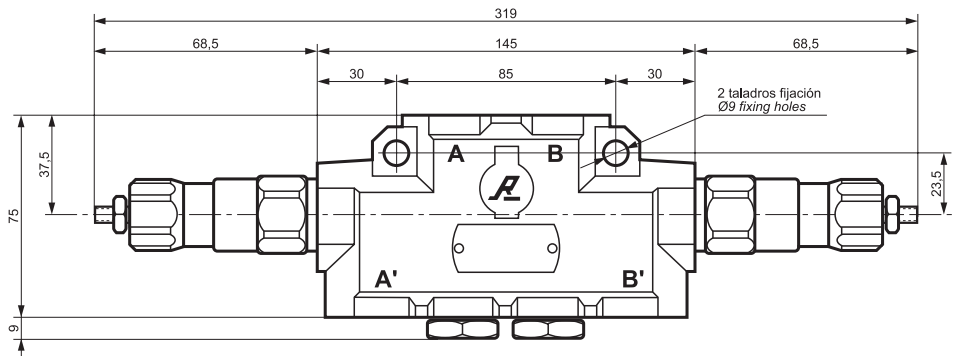
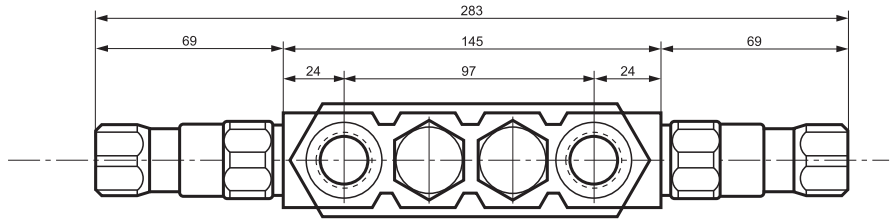
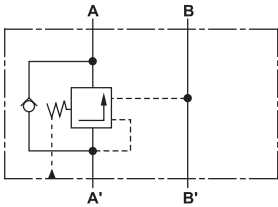
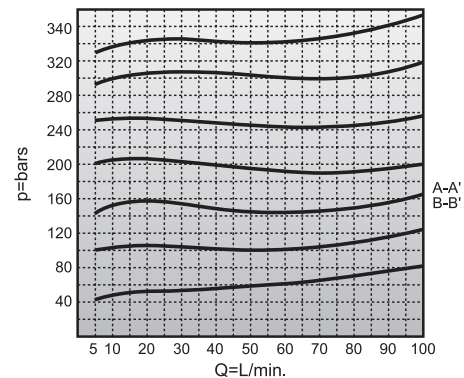
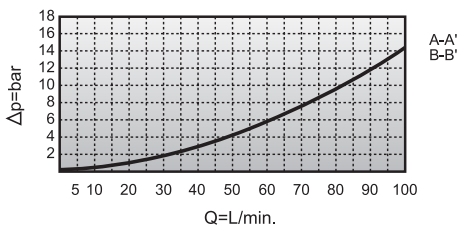


Diagrama: Presión - Caudal
Diagram: Pressure - Flow rate

P-Q a 23cSt



Válvula de frenado Overcentre valve	Tipo regulación / Adjustment		Gama presiones Pressure range bar	Caudal Flow rate L/min.	Presión máx. Max. pressure bar	Gama de viscosidades Viscosity range	Gama de temperaturas Temperature range	Peso Kg Weight Kg.
	Fija Pre-set type	Contratuercas Screw type						
2VDFS04R * - ▲	1	11	5-80	80	350	ISO 3448 cat. VG32-VG46	-20° C...+80° C	2,0
	2	12	85-175					
	3	13	180-250					
	4	14	255-350					
2VSFS04R * - ▲	1	11	5-80	80	350	ISO 3448 cat. VG32-VG46	-20° C...+80° C	2,0
	2	12	85-175					
	3	13	180-250					
	4	14	255-350					

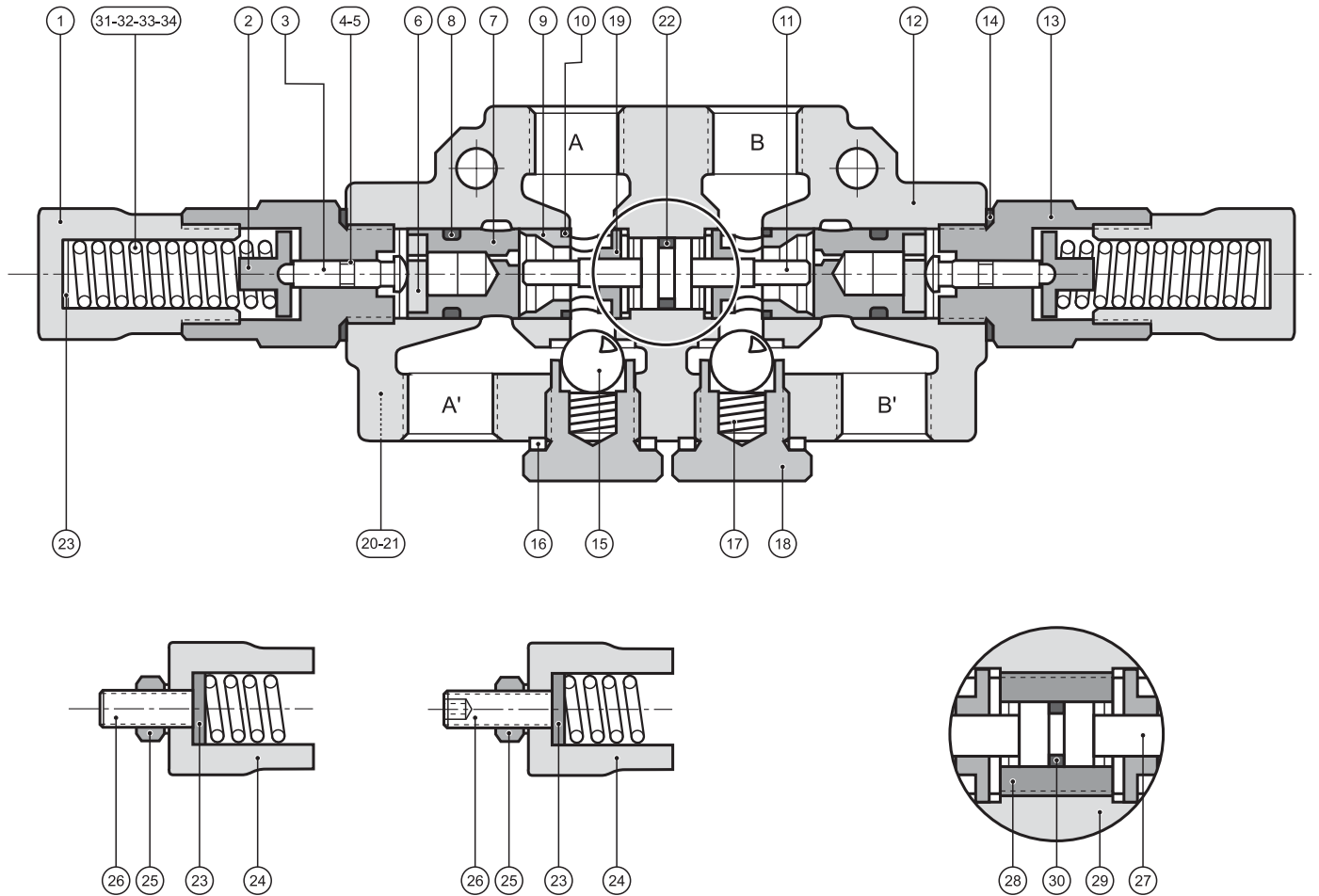
* El asterisco de la referencia se sustituirá por el tipo de regulación y el taraje que se desee.
The asterisk of the part number shall be replaced by the adjustment type and the pressure setting required.

▲ Rel. de pilotaje 2,5
Pilot ratios 7

Recambios Spare parts

Ejemplo para pedido de recambios Example to order spare parts

Cantidad Quantity	Denominación Description	N.º de la pieza Part number	Referencia según la placa Part number
2	Muelle Spring	17	Para válvula For valve 2VDFS - 2VSFS



Rel. de pilotaje 7:1
Pilot ratios

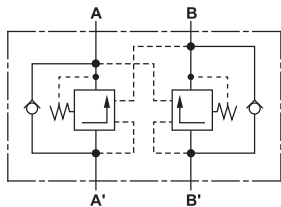
Núm. No.	Denominación Description	Cant. Qty.
1	Tapón válvula seguridad Safety valve cover	2
2	Pieza guía muelle Spring guide part	2
3	Émbolo Piston	2
4	Junta antiextrusión Anti-extrusion gasket	2
5	Junta tórica O'ring	2
6	Pieza tope émbolo Piston stop	2
7	Válvula Valve	2
8	Retén Seal	TFMA 2
9	Asiento válvula Valve seat	2
10	Junta tórica O'ring	2
11	Pistón pilotaje Pilot piston	1
12	Cuerpo válvula Valve body	1

Núm. No.	Denominación Description	Cant. Qty.
13	Guía émbolo Piston guide	2
14	Junta metal-buna Bonded washer	M-22 2
15	Bola de acero Steel ball	2
16	Junta metal-buna Bonded washer	Ø28,58x2,4 2
17	Muelle Spring	2
18	Tapón válvula retención Check valve plug	2
19	Amortiguación Damper	2
20	Placa características Label	1
21	Clavo Tap screw	2
22	Junta tórica O'ring	N-520 1
23	Arandela de reglaje Washer	-
24	Tapón válvula seguridad Safety valve cover	2

Núm. No.	Denominación Description	Cant. Qty.
25	Contratuera Lock nut	2
26	Tornillo regulación Adjusting screw	2
27	Pistón pilotaje Pilot piston	1
28	Guía pistón Piston guide	1
29	Cuerpo válvula Valve body	1
30	Junta tórica O'ring	1
31	Muelle Spring	5-80 bar 2
32	Muelle Spring	85 -175 bar 2
33	Muelle Spring	180-250 bar 2
34	Muelle Spring	255-350 bar 2
35	Conj. Juntas O'ring set	1

Montaje por racores
Threaded ports

2VDF04R * - ▲



2VSF04R * - ▲

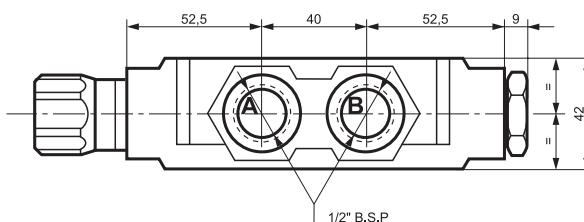
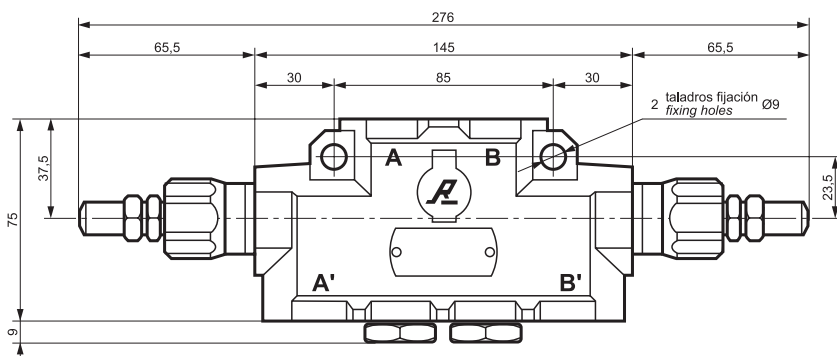
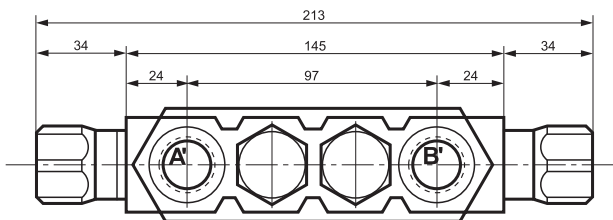
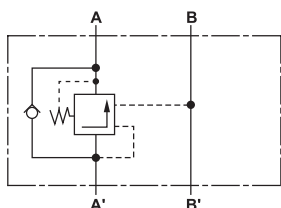
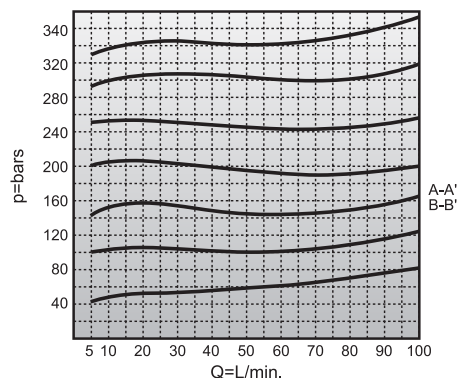
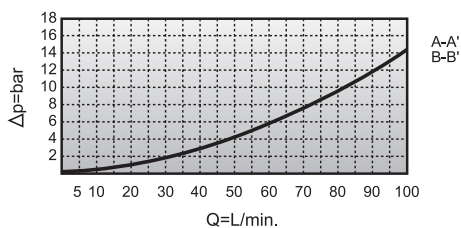


Diagrama: Presión - Caudal
Diagram: Pressure - Flow rate

P-Q a 23cSt



Válvula de frenado Overcentre valve	Tipo regulación / Adjustment		Gama presiones Pressure range bar	Caudal Flow rate L/min.	Presión máx. Max. pressure bar	Gama de viscosidades Viscosity range	Gama de temperaturas Temperature range	Peso Kg Weight Kg.
	Fija Pre-set type	Contratuercas Screw type						
2VDF04R * - ▲	1	11	5-80	80	350	ISO 3448 cat. VG32-VG46	-20° C...+80° C	2,0
	2	12	85-175					
	3	13	180-250					
	4	14	255-350					
2VSF04R * - ▲	1	11	5-80					
	2	12	85-175					
	3	13	180-250					
	4	14	255-350					

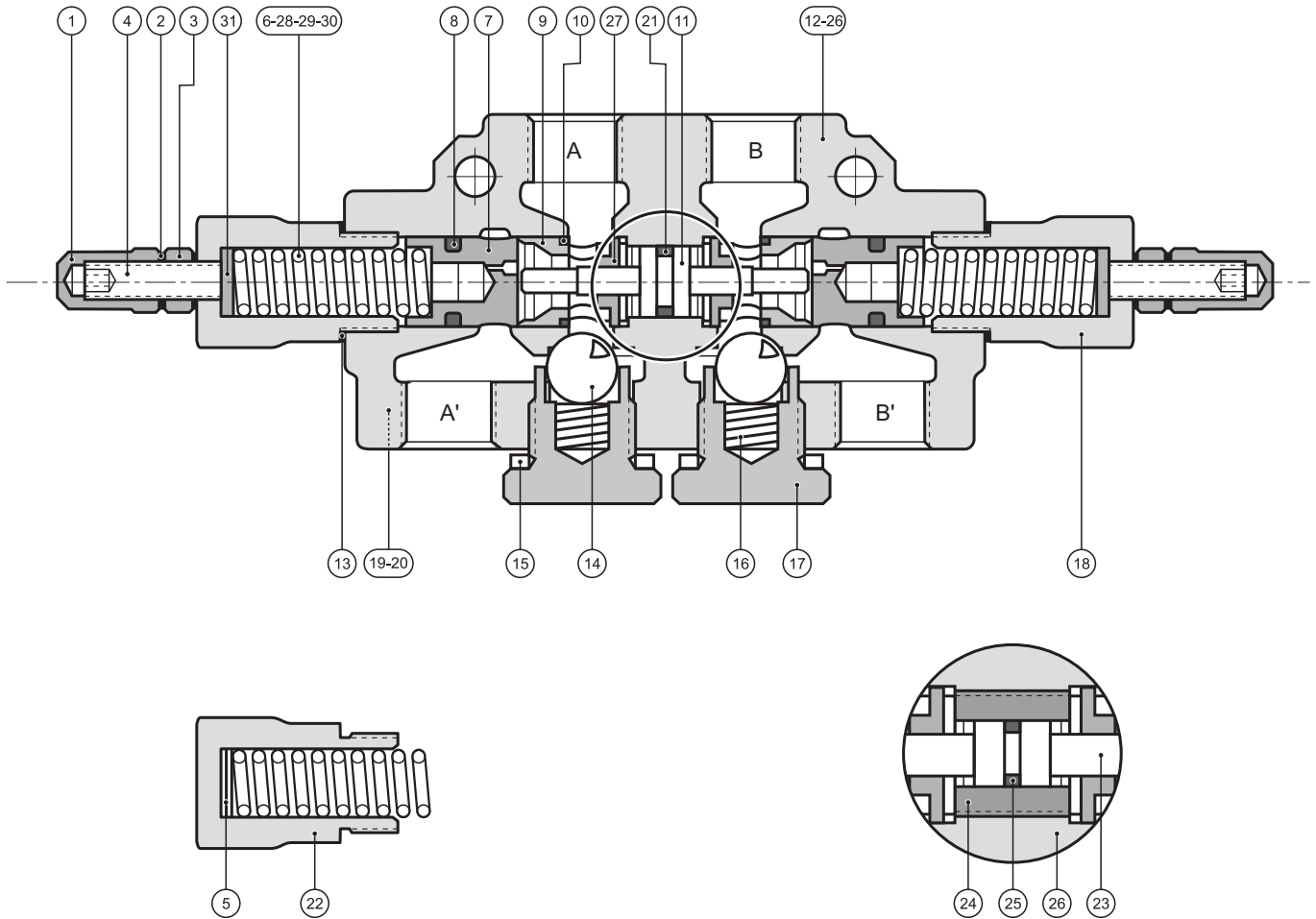
* El asterisco de la referencia se sustituirá por el tipo de regulación y el taraje que se desee.
The asterisk of the part number shall be replaced by the adjustment type and the pressure setting required.

▲ Rel. de pilotaje 2,5
Pilot ratios 7

Recambios Spare parts

Ejemplo para pedido de recambios Example to order spare parts

Cantidad Quantity	Denominación Description	N.º de la pieza Part number	Referencia según la placa Part number
1	Junta metal-buna Bonded washer	15	Para válvula For valve 2VDF - 2VSF



Rel. de pilotaje 7:1
Pilot ratios

Núm. No.	Denominación Description	Cant. Qty.
1	Tapón válvula Cover	2
2	Junta cobre Copper gasket	4
3	Contratuercas Lock nut	2
4	Tornillo regulación Adjusting screw	2
5	Arandela Washer	2
6	Muelle Spring	5-80 bar 2
7	Válvula Valve	2
8	Retén Seal	TFMA 2
9	Asiento válvula Valve seat	2
10	Junta tórica O ring	2
11	Pistón pilotaje Pilot piston	1

Núm. No.	Denominación Description	Cant. Qty.
12	Cuerpo válvula Valve body	2
13	Junta metal-buna Bonded washer	M-22 2
14	Bola de acero Steel ball	2
15	Junta metal-buna Bonded washer	2
16	Muelle Spring	2
17	Tapón válvula retención Check valve plug	2
18	Tapón válvula seguridad Safety valve cover	2
19	Placa características Label	1
20	Clavo Tap screw	2
21	Junta tórica O ring	N-520 1
22	Tapón válvula seguridad Safety valve cover	2

Núm. No.	Denominación Description	Cant. Qty.
23	Pistón pilotaje Pilot piston	1
24	Guía pistón Piston guide	1
25	Junta tórica O ring	1
26	Cuerpo válvula Valve body	1
27	Amortiguación Damper	2
28	Muelle Spring	85 -175 bar 2
29	Muelle Spring	180-250 bar 2
30	Muelle Spring	255-350 bar 2
31	Arandela Washer	2