



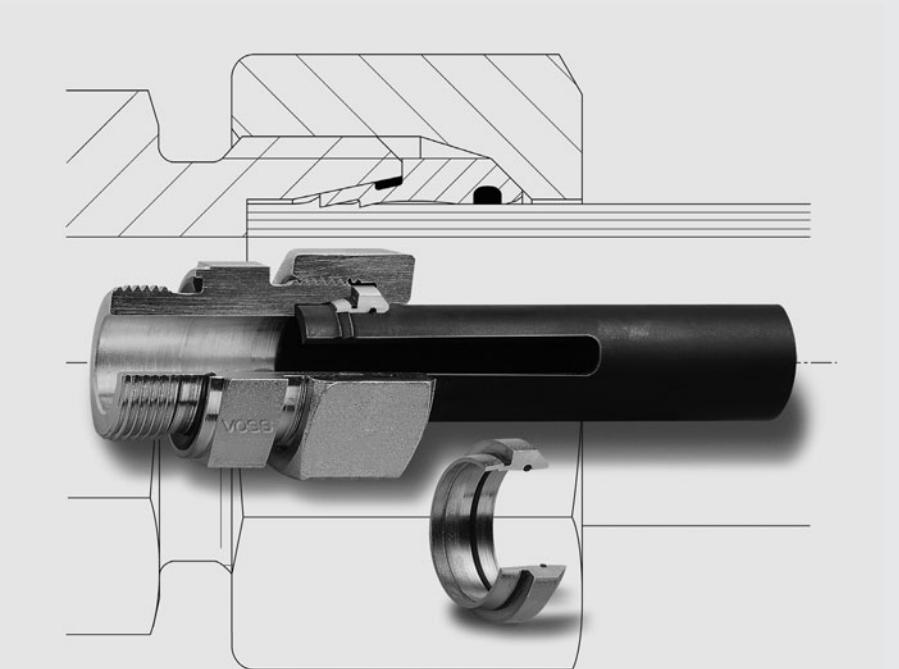
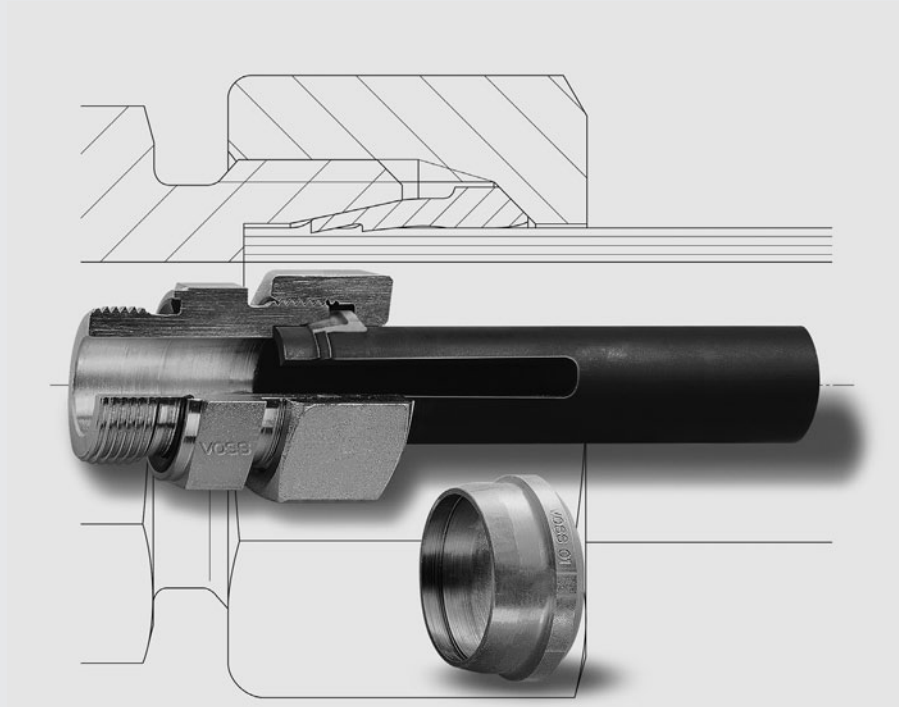
LEHENGOTAK, S.A.

Schneidringverschraubungen

Cutting Ring Couplings

- 2S
- ES-4

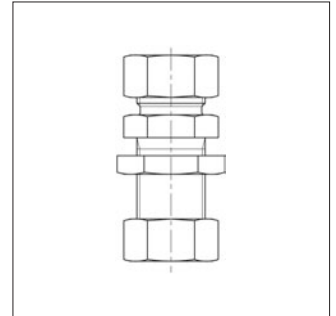
- 2S
- ES-4



Erfahrung plus Ideen
Experience plus ideas

Gerade Schott-
verschraubungen

Straight bulkhead
couplings



2

Typ Type	2S (MG 1)		ES-4 (MG 14)		** (MG 1)	
	Bestell-Nr. OrderNo.	€/100 ¹⁾ €/100 ¹⁾	Bestell-Nr. Order No.	€/100 ¹⁾ €/100 ¹⁾	Bestell-Nr. Order No.	€/100 ¹⁾ €/100 ¹⁾
L 6	0137002007*	472,02	0137002009*	755,97	0137002066*	324,51
L 8	0137052007	487,99	0137052009	792,83	0137052066	325,75
L 10	0137102007	607,23	0137102009	968,62	0137102066	422,85
L 12	0137152007	695,73	0137152009	1.111,20	0137152066	474,47
L 15	0137202007	1.052,21	0137202009	1.595,51	0137202066	762,11
L 18	0137252007	1.691,39	0137252009	2.522,33	0137252066	1.202,15
L 22	0137302007	2.163,40	0137302009	3.194,70	0137302066	1.504,55
L 28	0137352007	3.291,81	0137352009	4.479,24	0137352066	2.183,07
L 35	0137402007	5.047,13	0137402009	7.169,96	0137402066	3.586,82
L 42	0137452007	6.779,07	0137452009	9.613,63	0137452066	5.117,18
S 6	0137502007	544,52	0137502009	828,49	0137502066	384,73
S 8	0137552007	680,99	0137552009	985,84	0137552066	508,89
S 10	0137602007	790,37	0137602009	1.151,76	0137602066	564,20
S 12	0137652007	1.048,51	0137652009	1.463,98	0137652066	790,37
S 14	0137702007	1.736,85	0137702009	2.662,47	0137702066	1.314,02
S 16	0137752007	1.708,60	0137752009	2.449,80	0137752066	1.192,33
S 20	0137802007	2.634,19	0137802009	3.559,78	0137802066	1.894,20
S 25	0137852007	4.216,18	0137852009	5.558,48	0137852066	2.950,10
S 30	0137902007	5.154,05	0137902009	7.050,73	0137902066	3.575,75
S 38	0137952007	8.357,37	0137952009	10.760,47	0137952066	6.122,68

* Beispiel Bez. Vergl.:
SV06L
SV06ZL
SV06LOMD

** rohrseitig ohne Überwurfmutter
und Schneidring
¹⁾ € / 100 Stück, Stahl

* Sample product code:
SV06L
SV06ZL
SV06LOMD

** without union nut and cutting
ring at tube end
¹⁾ € / 100 Pieces, steel