

manómetro con muelle tubular serie antivibraciones DN 50

MGS10



CE Conforme con los requisitos de la norma
PED 97/23/CE

Instrumentos diseñados para su instalación en centrales de producción de energía eléctrica, bombas, prensas, compresores, turbinas, motores Diesel, industrias químicas, petroquímicas, plantas refrigeradoras y en máquinas o instalaciones con presiones pulsantes y vibraciones mecánicas. Pueden ser utilizados con fluidos líquidos o gaseosos que no ataquen la aleación de cobre, no presenten una viscosidad elevada y que no cristalicen.

1.10.2 - Modelo rellenable de líquido amortizante

Normativa de referencia: EN 837-1

Escalas: de 0...2,5 a 0...400 bar; de 0...30 a 0...6000 psi

Clase de precisión: 1,6 según EN 837-1.

Temperatura ambiente: -25°C...+65°C.

Temperatura del fluido de proceso: máx + 120°C.

Deriva térmica: máx $\pm 0,4$ % / 10 K de la escala (a partir de 20°C).

Presión de trabajo:

75% del VFE para presiones estáticas;

66% del VFE para presiones pulsantes.

Sobrepresión (máx 15 min):

25% del VFE para escalas ≤ 100 bar;

15% del VFE para escalas superiores a 100 bar.

Grado de protección: IP 65 según IEC 529.

Racord de conexión al proceso: en aleación de cobre.

Muelle tubular: en aleación de cobre.

Caja: en acero inox.

Visor: en plástico.

Mecanismo: en aleación de cobre.

Esfera: en aluminio con fondo blanco, graduación y numeración en negro.

Aguja indicadora: no ajustable, en aluminio, de color negro.

1.10.3 - Modelo lleno con líquido amortizante

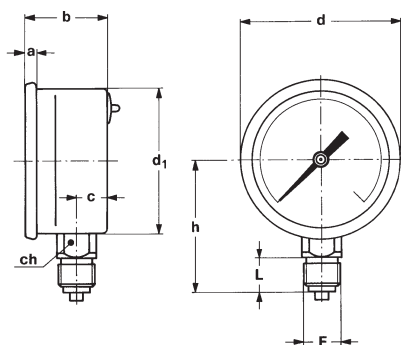
Líquido amortizante: glicerina 98%.

Temperatura ambiente: +15...+65 °C.

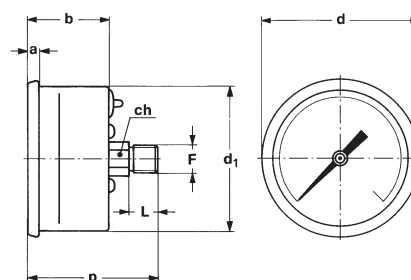
Temperatura del fluido de proceso: máx +65 °C.

Resto de características: como el modelo rellenable de líquido.

LEHENGOAK S.A.



A - RADIAL
Con racord radial.



D - POSTERIOR
Con racord posterior.

Montaje	F	a	b	c	d	d ₁	h	p	L	ch	Peso (1)
Radial	21M - G 1/4 A 23M - 1/4-18 NPT	4	29	11	56	51	47,5 - 49,5		13 - 15	14	0,1 kg
Posterior	11M - G 1/8 A 13M - 1/8-27 NPT	4	29		56	51		46	10	12	0,085 kg

dimensiones : mm

(1) para los modelos llenos de líquido añadir 0,045kg.

OPCIONES

Modelo	rellenable	lleno
B - Abrazadera y aro de cierre para instrumentos con racord posterior	◆	◆

SECUENCIA PARA ENCARGAR

Sección /	Modelo /	Caja /	Montaje /	Diámetro /	Escalas /	Conexión al Proceso /	Opciones
1	10	2	A	B 3	D	11M 21M 23M	B 13M

LEHENGOAK S.A.