

VÁLVULA DE BOLA ROSCADA TRES CUERPOS



1000 WOG (69 Bar) AC. INOX. FIG.62

THREAD THREE PIECES STAINLESS STEEL BALL VALVE

Extremos rosca según DIN 259 / 2999.

Thread according DIN 259 / 2999

APLICACIONES:

- Vapor.
- Agua.
- Aceite.
- Gas.
- Aire.
- Fluidos corrosivos (algunos).
- Pastas aguadas.
- Materiales pulverizados secos.

APPLICATIONS:

- Vapor.
- Water.
- Oil.
- Gas.
- Air.
- Corrosive fluids (some).
- Slurries.
- Dry powdered materials.



FIG.62

Nº	DENOMINACIÓN NAME	MATERIAL MATERIAL	CANT. QTY.	NORMA NORM
1	CUERPO PRINCIPAL BODY	Acero Inoxidable Stainless steel	1	ASTM A351 CF8M
2	CUERPO CONECTOR END CONNECTION	Acero Inoxidable Stainless steel	2	ASTM A351 CF8M
3	BOLA BALL	Acero Inoxidable Stainless steel	1	ASTM A351 CF8M
4	AROS CIERRE SEALING RINGS	PTFE	2	-
5	HUSILLO STEM	Ac. Inox. X2CrNiMo17-13-3 Stainless steel X2CrNiMo17-13-3	1	AISI 316
6	EMPAQUETADURA PACKING	PTFE	1	-
7	MANDO PALANCA HANDLE	Ac.Inox. X2CrNi18-9 Stainless steel X2CrNi18-9	1	AISI 304
8	TUERCA PALANCA HANDLE NUT	Ac.Inox. X2CrNi18-9 Stainless steel X2CrNi18-9	1	AISI 304
9	RECUBRIMIENTO PALANCA HANDLE COATING	PVC	1	-
10	PRENSAESTOPAS GLAND	Ac.Inox. X2CrNi18-9 Stainless steel X2CrNi18-9	1	AISI 304
11	ARANDELA PALANCA HANDLE WASHER	Ac.Inox. X2CrNi18-9 Stainless steel X2CrNi18-9	1	AISI 304
12	JUNTA CIERRE CUERPO BODY SEAL	PTFE	2	-
13	JUNTA CIERRE HUSILLO STEM SEAL	PTFE	1	-
14	TORNILLOS BOLT	Ac.Inox. X2CrNi18-9 Stainless steel X2CrNi18-9	4	AISI 304
15	TUERCAS NUT	Ac.Inox. X2CrNi18-9 Stainless steel X2CrNi18-9	4	AISI 304
16	ARANDELAS WHASER	Ac.Inox. X2CrNi18-9 Stainless steel X2CrNi18-9	4	AISI 304

Flujo volumétrico Volumetric flow

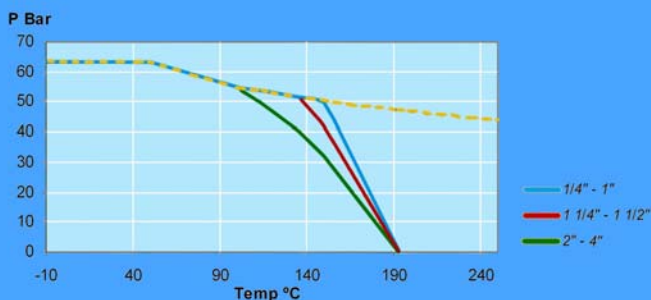
DN	R"	Kv
10	1/4"	5,2
12	3/8"	6,0
15	1/2"	8,7
20	3/4"	21,6
25	1"	30,3

DN	R"	Kv
32	1 1/4"	39,8
40	1 1/2"	69,3
50	2"	95,2
65	2 1/2"	268,4
80	3"	311,7
100	4"	710,0

Kv en m³ / h
Kv in m³ / h

Presión-Temperatura Pressure-Temperature

Asientos en PTFE PTFE Seats



VÁLVULA DE BOLA ROSCADA TRES CUERPOS

1000 WOG (69 Bar) AC. INOX. FIG.62

THREAD THREE PIECES STAINLESS STEEL BALL VALVE



LEHENGOMAK, S. A.

CARACTERÍSTICAS

Las válvulas de bola son de ¼ de vuelta, y poseen una bola taladrada que gira entre asientos elásticos, lo cual permite la circulación directa en la posición abierta y corta el paso cuando se gira la bola 90° cerrando el conducto.

Está recomendada:

- Para servicio de conducción y corte, sin estrangulación.
- Cuando se requiere apertura rápida.
- Para temperaturas moderadas (-10° a 180 °C).
- Cuando se necesita resistencia mínima a la circulación.

Ventajas:

- Bajo costo.
- Alta capacidad.
- Corte bidireccional.
- Circulación en línea recta.
- Pocas fugas.
- Se limpia por sí sola.
- Poco mantenimiento.
- No requiere lubricación.
- Tamaño compacto.
- Cierre hermético con baja torsión (par).

CHARACTERISTICS:

Ball valves are quarter-turn, and have a ball drilled elastic rotating seat, allowing direct circulation in the open position and cut the way where the ball is rotated 90° closing the duct.

It is recommended:

- For driving and cutting service, without strangulation.
- When you need quick opening.
- For moderate temperatures (-10° a 180 °C).
- When you need minimal resistance to movement.

Advantages:

- Low cost.
- High capacity.
- Cutting Concrete.
- Movement in a straight line.
- Few Leak.
- It cleans by itself.
- Low maintenance.
- Does not require lubrication.
- Compact size.
- Low torque seals (pair).

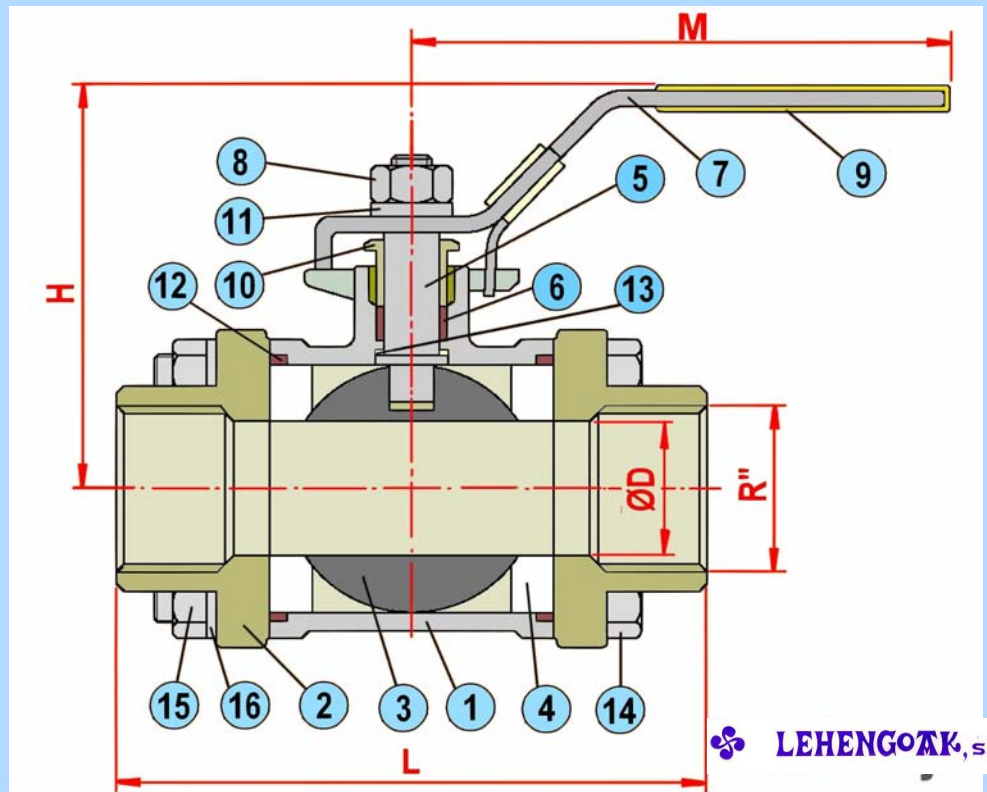
DIMENSIONES

DIMENSIONS

DN	R"	ØD	L	M	H	Peso WEIGHT (Kg.)
10	¼"	11,6	59	105	50	0,31
12	⅜"	12,7	59	105	50	0,35
15	½"	15	68,5	105	55	0,41
20	¾"	20	84	125	60	0,70
25	1"	25	89	158	72	1,20
32	1 ¼"	32	112	158	78	2
40	1 ½"	38	121	195	91	2,50
50	2"	53	146	195	105	3,70
65	2 ½"	65	165	245	127	7,40
80	3"	80	183	245	137	12,80
100	4"	100	232	320	172	23

Medidas en mm.
Dimensions in mm.

Nº	DENOMINACIÓN NAME
1	CUERPO PRINCIPAL BODY
2	CUERPO CONECTOR END CONNECTION
3	BOLA BALL
4	AROS CIERRE SEALING RINGS
5	HUSILLO STEM
6	EMPAQUETADURA PACKING
7	MANDO PALANCA HANDLE
8	TUERCA PALANCA HANDLE NUT
9	RECUBRIMIENTO PALANCA HANDLE COATING
10	PRENSAESTOPAS GLAND
11	ARANDELA PALANCA HANDLE WASHER
12	JUNTA CIERRE CUERPO BODY SEAL
13	JUNTA CIERRE HUSILLO STEM SEAL
14	TORNILLOS BOLT
15	TUERCAS NUT
16	ARANDELAS WASHER



LEHENGOMAK, S. A.



LEHENGOMAK, S. A.