

- Longitud de montaje según EN 558-1 Serie F14.
- Dimensiones bridas según UNE-EN 1092-2 PN16.
- Orificios según UNE-EN 1092-2 PN10 / PN16.
- Recubrimiento interior y exterior con pintura "EPOXY" RAL 5017.
- Campo de utilización: De -1 á +16 Bar y De -10 á +70 °C.
- Cumplimos con Directiva CE 97/23/CEE.

- Face to face dimensions according to EN 558-1 Serial F14
- Flange dimensions according UNE-EN 1092-2 PN16.
- Holes dimensions according UNE-EN 1092-2 PN10 / PN 16.
- Internal and external "EPOXY" coating RAL 5017.
- Working pressure:
From -1 - to +16 Bar and working temperature from -10 to +70 °C.
- We follow the standard guidelines CE 97/23/CEE.

APLICACIONES:

- Abastecimiento de aguas potables.
- Conducciones de agua para riego.
- En la depuración: Conducción de aguas residuales urbanas o industriales.
- En la climatización.
- Elementos de seguridad en redes contra incendios.
- Conducciones de diferentes fluidos en el sector industrial.
- Construcción naval.

APPLICATIONS:

- For potable water distribution.
- For irrigation water distribution.
- For residual water.
- In heating system.
- For fire protection.
- For industrial activity.
- In Naval activity.



DN 350 hasta DN 600
Between size 350 until size 600.

FIG.50N

Nº	DENOMINACIÓN NAME	MATERIAL MATERIAL	CANT. QTY.	NORMA NORM
1	CUERPO BODY	Fundición nodular Ductile cast iron	1	EN-GJS-500-7 GGG-50
2	CUÑA WEDGE	Fundición dúctil recubierta NBR / EPDM Ductile cast iron with EPDM / NBR coating	1	EN-GJS-500-7 GGG-50
3	HUSILLO STEM	Ac.Inox. X20 Cr13 Stainless steel X20Cr13	1	AISI 420
4	JUNTA CUERPO-TAPA BODY-BONNET GASKET	NBR / EPDM	1	-
5	TORNILLOS SCREWS	Acero 8.8 Zn Steel 8.8 Zn	Según DN	EN-24762
6	TAPA BONNET	Fundición nodular Ductile cast iron	1	EN-GJS-500-7 GGG-50
7	TORNILLO VOLANTE HANDWHEEL SCREWS	Acero 8.8 Zn Steel 8.8 Zn	1	EN-24017
8	ARANDELA VOLANTE HANDWHEEL WHASER	Acero 8.8 Zn Steel 8.8 Zn	1	DIN 125
9	VOLANTE HANDWHEEL	Fundición nodular Ductile cast iron	1	EN-GJS-500-7 GGG-50
10	CÚPULA TAPA GLAND	Fundición nodular Ductile cast iron	1	EN-GJS-500-7 GGG-50
11	TUERCA HUSILLO NUT STEM	Latón Cu Zn39 Pb3 Brass Cu Zn39 Pb3	1	EN-12164
12	TÓRICA INTERIOR CUPULA -TAPA O-RING INTERNAL GLAND	NBR / EPDM	1	-
13	ARANDELA HUSILLO INFERIOR BRASS WHASER STEM	Latón Cu Zn39 Pb3 Brass Cu Zn39 Pb3	1	EN-12164
14	TÓRICA EXTERIOR CUPULA-TAPA O-RING EXTERNAL GLAND	NBR / EPDM	1	-
15	RASCADOR SCRAPER	NBR	1	-
16	ARANDELA HUSILLO SUPERIOR WHASER STEM	PTFE	1	DIN 16980
17	ANILLA ELEVACIÓN MACHO EYE BOLT	Acero Zn Steel Zn	2	DIN 580

OPCIONES

- Con reductor de esfuerzos.
- Con actuador eléctrico.
- Con indicador de apertura y cierre.
- Con finales de carrera.
- Con Cuadradillo para eje de maniobra.
- Otros...

OPTIONS

- With gear operated.
- With electric actuator.
- With opening indicator.
- With limit switch.
- With aquare cap.
- Others...



Con cuadradillo para eje maniobra.
With aquare cap.

Con servomotor
With electric actuator

Con reductor manual de esfuerzos
With gear-box operated

Con indicador de apertura / cierre
With limit switch

Con indicador de posición
With opening indicator

VÁLVULA DE COMPUERTA

CIERRE ELÁSTICO UNE EN-1171 FIG.50N

GATE VALVE UNE EN-1171 WITH UBBER LINED WEDGER



CARACTERÍSTICAS DE EMPLEO Y ENSAYO SEGÚN EN 12266-1

TEST AND EMPLOYMENT CHARACTERISTICS ACCORDING EN 12266-1

Pasos nominales Sizes	Resistencia / tirantez cubierta Shell strength tightness	Tirantez de los asientos Seat tightness	Presión de trabajo Working pressure
De Ø350 á Ø600 Between size 350 until size 600.	15 Kg/cm ²	11 Kg/cm ²	10 Kg/cm ²

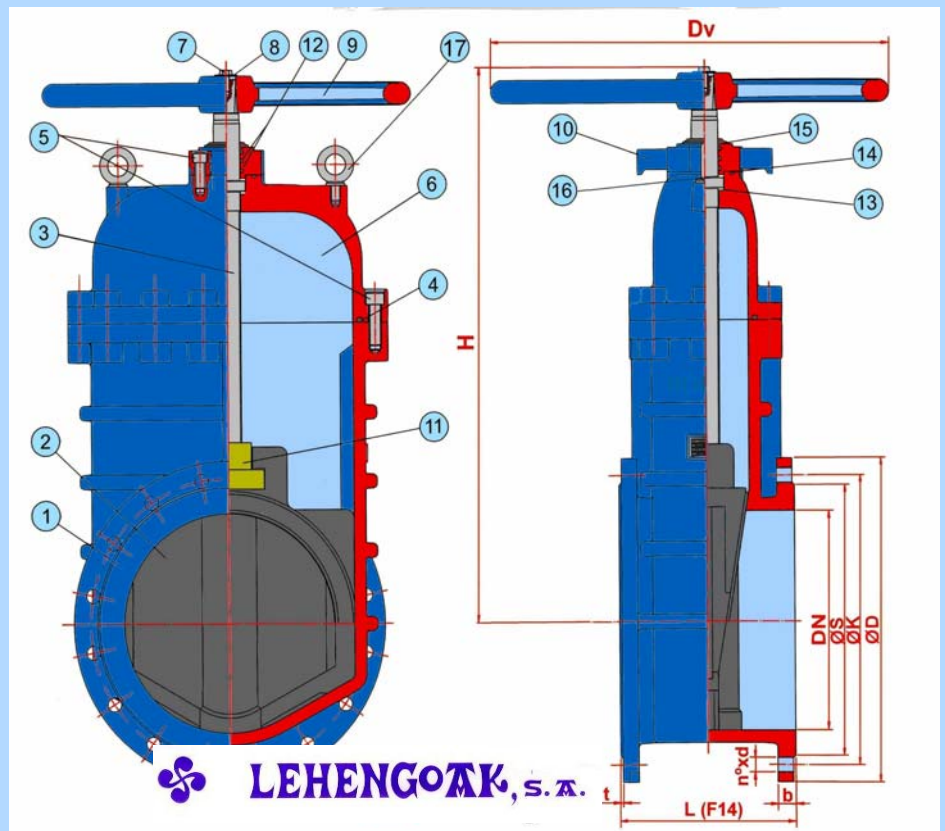
DIMENSIONES

DIMENSIONS

DN Size	L (F14)	ØD PN16	ØK PN10 / PN16	ØS	Dv	b	t	H	nºxd		Peso(Kg) Weight
									PN10	PN16	
350	290	520	460 / 470	430	610	26	4	880	16x23	16x28	246
400	310	580	515 / 525	475	610	27	4	970	16x28	16x31	300
500	350	715	620 / 650	605	735	27	4	1220	20x28	20x34	588
600	390	840	725 / 770	680	735	35	5	1355	20x31	20x37	770

Medidas en mm.
Dimensions in mm.

Nº	DENOMINACIÓN NAME
1	CUERPO BODY
2	CUÑA WEDGE
3	HUSILLO STEM
4	JUNTA CUERPO-TAPA BODY-BONNET GASKET
5	TORNILLOS SCREWS
6	TAPA BONNET
7	TORNILLO VOLANTE HANDWHEEL SCREWS
8	ARANDELA VOLANTE HANDWHEEL WHASER
9	VOLANTE HANDWHEEL
10	CÚPULA TAPA GLAND
11	TUERCA HUSILLO NUT STEM
12	TÓRICA INTERIOR CUPULA -TAPA O-RING INTERNAL GLAND
13	ARANDELA HUSILLO INFERIOR BRASS WHASER STEM
14	TÓRICA EXTERIOR CUPULA-TAPA O-RING EXTERNAL GLAND
15	RASCADOR SCRAPER
16	ARANDELA HUSILLO SUPERIOR WHASER STEM
17	ANILLA ELEVACIÓN MACHO EYE BOLT



LEHENGOAK, S. A.