



FIG.18

Nº	DENOMINACIÓN NAME	MATERIAL MATERIAL	CANT. QTY.	NORMA NORM
1	CABEZAL BODY	Fundición gris Cast iron	1	EN-GJL-250 GG-25
2	AVISPERO STRAINER	Fundición gris Cast iron	1	EN-GJL-250 GG-25
3	CONTRAPESO GRANDE BIG DISK	Fundición gris Cast iron	1	EN-GJL-250 GG-25
4	CONTRAPESO PEQUEÑO SMALL DISK	Fundición gris Cast iron	1	EN-GJL-250 GG-25
5	ARO SEAT	Fundición gris Cast iron	1	EN-GJL-250 GG-25
6	VALVULA CUERO SEALING JOINT	Cuero Leather	1	-
7	TORNILLOS SCREWS	Acero 6.8 Zn Steel 6.8 Zn	2	EN-24017

DIMENSIONES

DIMENSIONS

R Paso Size	H Altura (mm.) Height	D (mm.)	Peso(Kg) Weight
3"	240	200	6
3 1/2"	280	220	7,5
4"	320	235	13
4 1/2"	390	290	16
5"	380	295	21

Nº	DENOMINACIÓN NAME
1	CABEZAL BODY
2	AVISPERO STRAINER
3	CONTRAPESO GRANDE BIG DISK
4	CONTRAPESO PEQUEÑO SMALL DISK
5	ARO SEAT
6	VALVULA CUERO SEALING JOINT

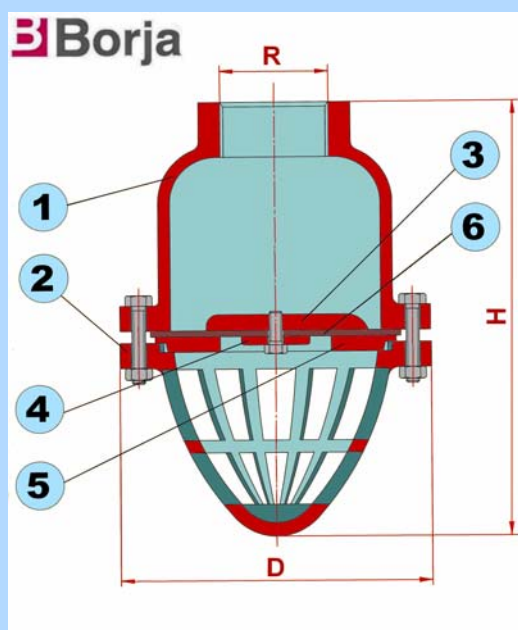


FIG.18