

EVAD-22

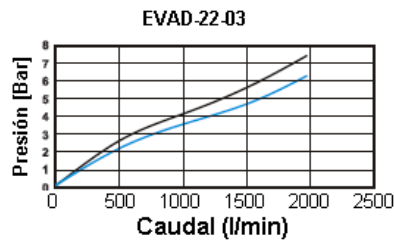
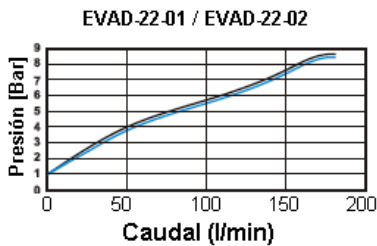
ELECTROVÁLVULAS 2/2 - ACCIÓN DIRECTA - LATÓN



MODELO	EVAD-22		
	01	02	03
Nº VIAS	2		
Nº POSICIONES	2		
FLUIDO	Aire, agua, aceite mineral, gases neutros		
PRESIÓN DE SERVICIO	VDC: 0-7 Bar / VAC: 0-8'5 Bar		
INSTALACIÓN	Nunca con la bobina hacia abajo		
TIPO DE ACTUACIÓN	MANDO DIRECTO		
PRESIÓN DE PRUEBA	10 Bar		
MATERIAL DEL CUERPO	LATÓN		
CONEXIÓN	1/8	1/4	3/8
ORIFICIO [mm]	1'5	2'3	8
SECCIÓN [mm ²]	1'8	3'3	20'6
TEMPERATURA AMBIENTE	-10 ~ +60°C		
TENSIÓN	12VDC, 24VDC, 24VAC, 48VDC, 48VAC, 110VAC, 125VDC, 220VAC. Otras: consultar		
PESO [g]	175	255	510

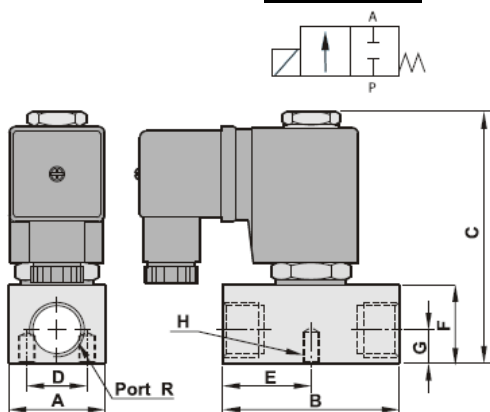
EVAD22	01	C	NB	0	1
Familia	Conexión	Función	Juntas	ATEX	Tensión
	01: 1/8"	C: Normalmente Cerrada	NB: NBR VI: Vitón EP: EPDM	0: No ATEX M: Ex m Otras: consultar	0: Sin bobina 1: 220VAC 2: 24VDC 3: 110VAC 4: 24VAC Otras: consultar

CURVA DE PRESIÓN / CAUDAL



CONSTRUCCIÓN

EVAD-22-XX



COTA	EVAD-22-01	EVAD-22-02	EVAD-22-03
R	1/8"	1/4"	3/8"
A	22	25'4	30
B	22	35	55
C	72	75	79
D	15	18	18
E	11	17'5	27'5
F	22	25'4	25
G	7'5	12'7	11
H	M4 x P0'7 x L6'5	M5 x P0'8 x L7'0	M5 x P0'8 x L7'0

MATELCO Automatización Industrial S.L.

Avenida del Maresme, 70, BIS (Nave 6) - 08940 Cornellá de Llobregat (BARCELONA).
T: 93-434-08-77 - F: 93-434-05-41 - ventas@matelco.com - www.matelco.com/myc

1/1

