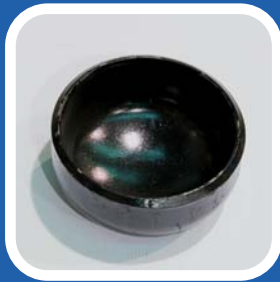
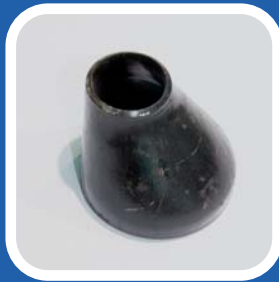


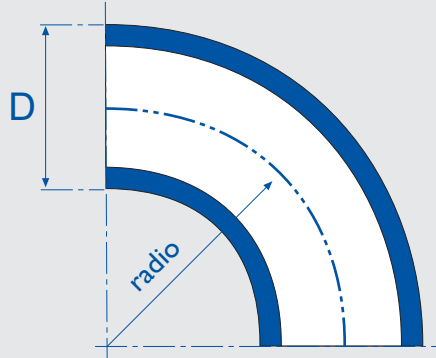
# ACCESORIOS BUTT WELDING (Soldadura a tope)



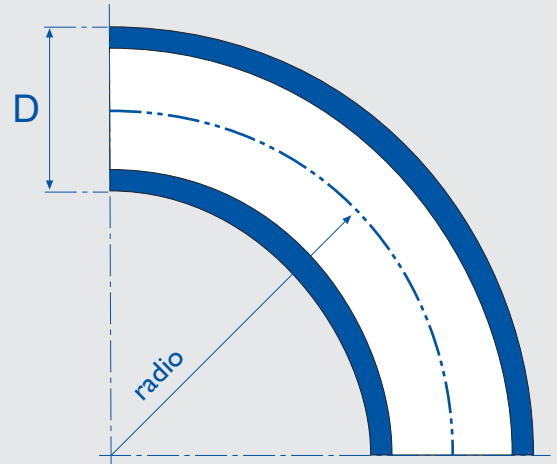
**LEHENGOTAK, S.A.**



## Características



NORMA 3 (Antigua DIN 2605)



NORMA 5 (Antigua DIN 26069)

Ø Exterior		Norma 3 D			Norma 5 D		
Pulgadas	D	Espesor	Radio (R)	Pesos Aprox. en 90° (Kgs)	Espesor	Radio (R)	Pesos Aprox. en 90° (Kgs)
3/4"	26,9	2,3	28,5	0,06	2,3	57,5	0,130
1"	33,7	2,6	38,0	0,12	2,6	72,5	0,250
	38	2,6	45,0	0,16	2,6	82,5	0,300
1 1/4"	42,4	2,6	47,5	0,19	2,6	92,5	0,400
	44,5	2,6	51,0	0,22	2,6	97,5	0,420
1 1/2"	48,3	2,6	57,0	0,27	2,6	107,5	0,490
	51	2,6	63,5	0,31	2,6	115,0	0,570
	57	2,9	72,0	0,44	2,9	127,5	0,770
2"	60,3	2,9	76,0	0,49	2,9	135,0	0,880
	70	2,9	92,0	0,70	2,9	160,0	1,220
2 1/2"	76,1	2,9	95,0	0,79	2,9	175,0	1,450
3"	88,9	3,2	114,5	1,22	3,2	205,0	2,180
3 1/2"	101,6	3,6	133,5	1,83	3,6	237,5	3,250
	108,0	3,6	142,5	2,08	3,6	252,5	3,670
4"	114,3	3,6	152,5	2,37	3,6	270,0	4,170
	133,0	4,0	181,0	3,64	4,0	312,5	6,250
5"	139,7	4,0	190,5	4,01	4,0	330,0	6,940
	159,0	4,5	216,0	5,80	4,5	375,0	10,010
6"	168,3	4,5	228,5	6,52	4,5	390,0	11,100
7"	193,7	5,4	270,0	11,0	5,4	455,0	18,600
8"	219,1	5,9	305,0	14,9	5,9	510,0	26,500
9"	244,5	6,3	340,0	19,8	6,3	580,0	33,700
10"	273,0	6,3	381,0	24,9	6,3	650,0	42,300
12"	323,9	7,1	457,0	40,0	7,1	775,0	67,500
14"	355,6	8,0	533,5	57,5	8,0	850,0	91,500
16"	406,4	8,8	609,5	82,6	8,8	970,0	131,000
18"	457,2	10,0	686,0	119,0	10,0	1.122,0	194,000
20"	508,0	11,0	762,0	162,0	11,0	1.245,0	265,000
24"	609,6	12,5	914,0	264,0	12,5	1.525,0	434,000

Posibilidad de suministro en 45° y 180°

