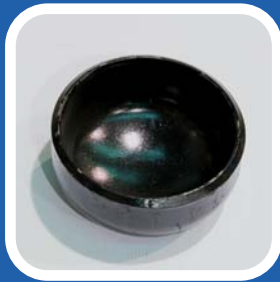
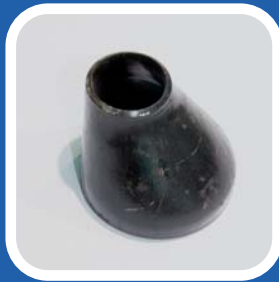


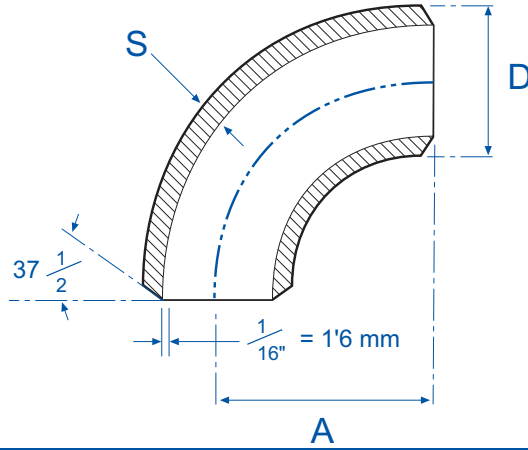
ACCESORIOS BUTT WELDING (Soldadura a tope)



LEHENGOTAK, S.A.



RADIO CORTO



Dimensiones y pesos curvas RADIO CORTO

NW	STANDARD			
	Ø Ext. (mm)	Espesor (mm)	Radio	Peso aprox.
	D	S	A	Kgs.
1"	33,5	3,38	25,4	0,104
1 1/4"	42,2	3,56	31,7	0,172
1 1/2"	48,3	3,68	38,1	0,249
2"	60,3	3,91	50,8	0,449
2 1/2"	73,1	5,16	63,5	0,875
3"	88,9	5,49	76,2	1,380
3 1/2"	101,6	5,70	88,9	1,930
4"	114,3	6,02	101,6	2,620
5"	141,3	6,55	127,0	4,420
6"	168,3	7,11	152,4	6,890
8"	219,1	8,18	203,2	13,800
10"	273,0	9,27	254,0	24,500
12"	323,1	9,53	304,8	36,100
14"	355,6	9,53	355,6	46,300
16"	406,4	9,53	406,4	61,200
18"	457,0	9,53	457,2	77,600
20"	508,0	9,53	508,0	96,200
24"	609,6	9,53	609,6	138,300
30"	762,0	9,53	762,0	217,700
36"	914,4	9,53	914,4	313,900
42"	1.066,8	9,53	1.219,2	489,400

NW	XS			
	Ø Ext. (mm)	Espesor (mm)	Radio	Peso aprox.
	D	S	A	Kgs.
1 1/2"	48,3	5,08	38,1	0,300
2"	60,3	5,54	50,8	0,620
2 1/2"	73,1	7,01	63,5	1,190
3"	88,9	7,62	76,2	1,500
4"	114,3	8,56	101,6	3,710
5"	141,3	9,53	127,0	6,800
6"	168,3	10,97	152,4	10,580
8"	219,1	12,70	203,2	21,610
10"	273,0	12,70	254,0	33,060
12"	323,1	12,70	304,8	49,600
14"	355,6	12,70	355,6	66,000
16"	406,4	12,70	406,4	83,630
18"	457,0	12,70	457,2	111,000
20"	508,0	12,70	508,0	136,000
24"	609,6	12,70	609,6	200,000

Posibilidad de suministro en 45° y 180° en STANDARD y XS