

CARTUCHO FILTRO BUJÍA

G-0,5 a G-6

Cartucho filtrante para gas, utilizado tanto en los filtros de bujía APQ como los demás filtros del mercado basados en tallas G...

Indicados para estaciones reguladoras de gas, según UNE 60.620 o UNE 60.621.

El cartucho filtrante, está constituido con manta plisada de fibra sintética con hilos de aluminio y con refuerzo y protección tanto interno como externo de malla de acero zincada.



CARACTERÍSTICAS TÉCNICAS:

Material filtrante:	Filtro de poliéster con refuerzo de aluminio
Casquillos:	Acero estampado zincado
Juntas:	Filtro
Resistencia:	Presión diferencial de 3 bar
Sentido flujo:	Exterior hacia el interior
Eficiencia:	98% (contaminantes > 3µm) 99% (contaminantes > 5µm)
Pesos y medidas:	Ver tabla adjunta



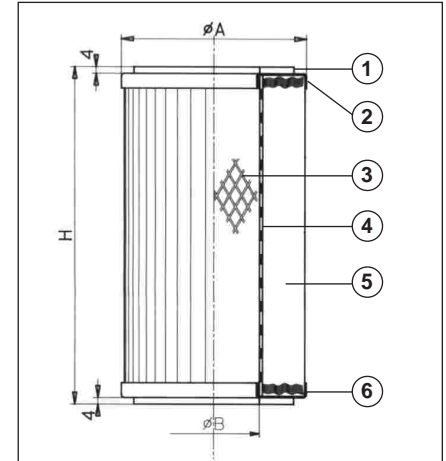
LEHENGOMAK, S. A.

CARTUCHO FILTRO BUJÍA

Código	Artículo	Peso
MA.0.00.0005	Cartucho filtro bujía G-0,5	0,200 kg
MA.0.00.0010	Cartucho filtro bujía G-1	0,300 kg
MA.0.00.0015	Cartucho filtro bujía G-1,5	0,500 kg
MA.0.00.0020	Cartucho filtro bujía G-2	1,200 kg
MA.0.00.0025	Cartucho filtro bujía G-2,5	1,500 kg
MA.0.00.0030	Cartucho filtro bujía G-3	2,200 kg
MA.0.00.0035	Cartucho filtro bujía G-3,5	3,000 kg
MA.0.00.0040	Cartucho filtro bujía G-4	3,400 kg
MA.0.00.0050	Cartucho filtro bujía G-5	5,300 kg
MA.0.00.0060	Cartucho filtro bujía G-6	7,200 kg

DIMENSIONES en mm

	A	B	H	cm ²
G-0,5	80	35	120	600
G-1	95	50	165	1250
G-1,5	120	69	210	2300
G-2	165	86	270	4700
G-2,5	200	110	283	7250
G-3	252	138	320	9500
G-3,5	310	186	250	9500
G-4	299	186	415	14500
G-5	390	246	470	23000
G-6	475	320	625	42000



- ① Junta
- ② Casquillo
- ③ Malla protectora externa
- ④ Malla protectora interna
- ⑤ Material filtrante
- ⑥ Adhesivo



LEHENGOTAK, S.A.