**DIN 2576 - PN10****Tubo ISO**

EN 1092-1-01 PN10

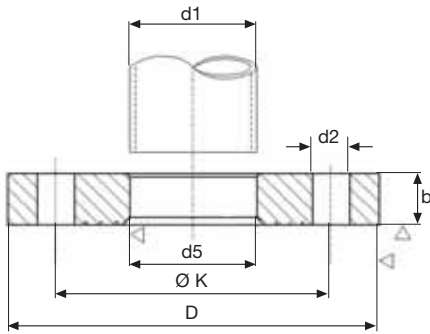
Acero Inoxidable EN 1.4307/304L

Acero Inoxidable EN 1.4404/316L

Código		DN	Tubo d1	Brida			k	Cant.	Tornillo		Peso kg/u.
AISI 304L	AISI 316L			d5	D	b			Rosca	d2	
322BP1015	324BP1015	15	21,3	22,0	95	14	65	4	M12	14	0,67
322BP1020	324BP1020	20	26,9	27,5	105	16	75	4	M12	14	0,94
322BP1025	324BP1025	25	33,7	34,5	115	16	85	4	M12	14	1,11
322BP1032	324BP1032	32	42,4	43,5	140	(18) 16	100	4	M16	18	1,62
322BP1040	324BP1040	40	48,3	49,5	150	(18) 16	110	4	M16	18	1,86
322BP1050	324BP1050	50	60,3	61,5	165	(20) 18	125	4	M16	18	2,47
322BP1065	324BP1065	65	76,1	77,5	185	(20) 18	145	4	M16	18	3,00
322BP1080	324BP1080	80	88,9	90,5	200	20	160	8	M16	18	3,79
322BP1100	324BP1100	100	114,3	116,0	220	(22) 20	180	8	M16	18	4,03
322BP1125	324BP1125	125	139,7	141,5	250	22	210	8	M16	18	5,46
322BP1150	324BP1150	150	168,3	170,5	285	(24) 22	240	8	M20	22	6,57
322BP1200	324BP1200	200	219,1	221,5	340	24	295	8	M20	22	9,31
322BP1250	324BP1250	250	273,0	276,5	395	26	350	12	M20	22	11,90
322BP1300	324BP1300	300	323,9	327,5	445	26	400	12	M20	22	13,80
322BP1350	324BP1350	350	355,6	359,5	505	28	460	16	M20	22	20,40
322BP1400	324BP1400	400	406,4	411,0	565	32	515	16	M24	26	27,90
322BP1450	324BP1450	450	457,0	462,3	615	38	565	20	M24	26	35,6
322BP1500	324BP1500	500	508,0	513,5	670	38	620	20	M24	26	41,10
322BP1600	324BP1600	600	610,0	615,0	780	40	725	20	M27	30	52,00
322BP1700	324BP1700	700	711,0	716,0	895	40	840	24	M27	30	66,00
322BP1800	324BP1800	800	813,0	818,0	1015	44	950	24	M30	33	91,00
322BP1900	324BP1900	900	914	920,0	1115	48	1050	28	M30	33	108,00
322BP1000	324BP1000	1000	1016	1022,0	1230	50	1160	28	M33	36	133,50

(*) Medidas entre parentesis según norma EN1092-1-01 PN10





DIN 2502 - PN16

Tubo ISO

EN 1092-1-01 PN16

Acero Inoxidable EN 1.4307/304L

Acero Inoxidable EN 1.4404/316L

Código		DN	Tubo d1	Brida				Tornillo			Peso kg/u.	
AISI 304L	AISI 316L			d5	D	b	k	Cant.	Rosca	d2		
322BP1015	324BP1015	15	21,3	22,0	95	14	65	4	M12	14	0,67	
322BP1020	324BP1020	20	26,9	27,5	105	16	75	4	M12	14	0,94	
322BP1025	324BP1025	25	33,7	34,5	115	16	85	4	M12	14	1,11	
322BP1032	324BP1032	32	42,4	43,5	140	(18) 16	100	4	M16	18	1,62	
322BP1040	324BP1040	40	48,3	49,5	150	(18) 16	110	4	M16	18	1,86	
322BP1050	324BP1050	50	60,3	61,5	165	(20) 18	125	4	M16	18	2,47	
322BP1065	324BP1065	65	76,1	77,5	185	(20) 18	145	4	M16	18	3,00	
322BP1080	324BP1080	80	88,9	90,5	200	20	160	8	M16	18	3,79	
322BP1100	324BP1100	PN 16 100	114,3	116,0	220	(22) 20	180	8	M16	18	4,03	
322BP1125	324BP1125		125	139,7	141,5	250	22	210	8	M16	18	5,46
322BP1150	324BP1150		150	168,3	170,5	285	(24) 22	240	8	M20	22	6,57
322BP6200	324BP6200	200	219,1	221,5	340	(26) 24	295	12	M20	22	9,20	
322BP6250	324BP6250	250	273,0	276,5	405	(29) 26	355	12	M24	26	13,40	
322BP6300	324BP6300	300	323,9	327,5	460	(32) 28	410	12	M24	26	17,40	
322BP6350	324BP6350	350	355,6	359,5	520	(35) 30	470	16	M24	26	28,60	
322BP6400	324BP6400	400	406,4	411,0	580	(38) 32	525	16	M27	30	30,90	
322BP6500	324BP6500	500	508,0	513,5	715	(46) 38	650	20	M30	33	54,00	

(*) Medidas entre parentesis según norma EN1092-1-01 PN16