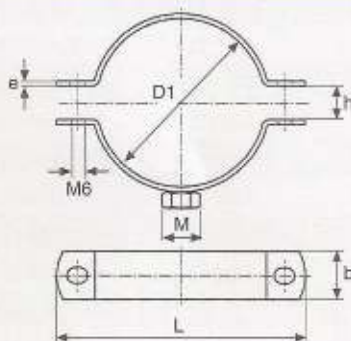


Abrazadera RM
AISI - 304

Acero Inoxidable EN 1.4307/304L

Código	D mm	D1 mm	h mm	M	b mm	L mm	e mm	Unid. caja	Peso kg/u.
402AC010	3/8"	16	1	M8	20	54	2,5	50	0,056
402AC015	1/2"	21	1	M8	20	58	2,5	50	0,060
402AC020	3/4"	27	2	M8	20	64	2,5	50	0,066
402AC025	1"	34	5	M8	20	71	2,5	50	0,073
402AC032	1.1/4"	42	6	M8	20	80	2,5	50	0,085
402AC040	1.1/2"	48	6	M8	20	85	2,5	50	0,088
402AC050	2"	60	7	M8	20	98	2,5	50	0,102
402AC065	2.1/2"	77	7	M10	30	115	2,5	20	0,187
402AC080	3"	89	7	M10	30	130	2,5	20	0,212
402AC100	4"	115	15	M10	30	170	2,5	20	0,274
402AC125	5"	140	15	M10	30	198	2,5	10	0,314
402AC150	6"	160	6	M10	30	230	2,5	5	0,377



Abrazadera TIPO C
AISI - 316

Acero Inoxidable EN 1.4404/316L

Código	D mm	h mm	M	b mm	L mm	e mm	Unid. caja	Peso kg/u.
404ACM054	54	5	M8	20	89	2,5	25	0,102
404ACM084	84	5	M8	20	126	2,5	10	0,212
404ACM104	104	10	M10	20	155	2,5	10	0,274
404ACM129	129	10	M10	20	175	2,5	10	0,314
404ACM154	154	10	M10	20	200	2,5	5	
404ACM204	204	10	M10	20	250	2,5	5	