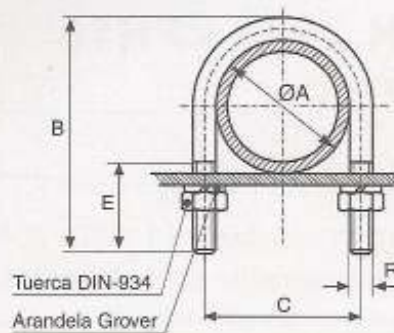


**Abarcón AISI - 316  
NÁUTICO DIN 3570  
con tuerca y arandela**

Acero Inoxidable EN 1.4404/316

Código	D mm	A mm	B mm	C mm	R	E mm	Unidades caja	Peso kg/u.
45AN015	1/2"	26	60	33	M8	35		0,05
45AN020	3/4"	33	70	40	M8	40		0,06
45AN025	1"	39	75	48	M10	40		0,11
45AN032	1.1/4"	47	85	56	M10	50		0,12
45AN040	1.1/2"	53	91	62	M10	50		0,13
45AN050	2"	65	108	76	M12	50		0,22
45AN065	2.1/2"	83	124	94	M12	50		0,25
45AN080	3"	95	135	106	M12	50		0,27
45AN100	4"	121	170	136	M16	60		0,63
45AN125	5"	149	190	164	M16	60		0,70
45AN150	6"	177	216	192	M16	60		0,80
45AN200	8"	230	283	248	M20	70		1,67
45AN250	10"	284	333	302	M20	70		1,96
45AN300	12"	334	394	352	M20	70		2,29
45AN350	14"	380	446	402	M24	70		3,50



## Abarcón AISI - 304 con tuerca y arandela

Acero Inoxidable EN 1.4301/304

Código	D mm	A mm	B mm	C	R	E mm	Unidades caja	Peso kg/u.
452A010	3/8"	18	50	24	M6	35	100	0,025
452A015	1/2"	22	53	28	M6	35	100	0,027
452A020	3/4"	28	59	34	M6	35	100	0,031
452A025	1"	34	65	40	M6	35	100	0,034
452AM038	Ø 38	39	70	42	M6	35	100	0,037
452A032	1.1/4"	43	74	49	M6	35	100	0,039
452A040	1.1/2"	49	85	57	M8	40	100	0,080
452AM054	Ø 54	54	97	62	M8	40	50	0,091
452A050	2"	61	99	70	M8	40	50	0,094
452AM065	Ø 65	66	99	73	M8	40	50	0,095
452AM070	Ø 70	71	102	78	M8	40	50	0,098
452A065	2.1/2"	77	113	83	M8	40	50	0,109
452AM084	Ø 84	85	117	94	M8	40	50	0,113
452A080	3"	90	126	98	M8	40	50	0,122
452AM104	Ø 104	105	149	114	M10	40	25	0,224
452A100	4"	115	155	125	M10	40	25	0,235
452AM129	Ø 129	130	170	140	M10	40	25	0,259
452A125	5"	144	184	154	M10	40	25	0,281
452AM154	Ø 154	155	194	164	M10	40	25	0,297
452A150	6"	170	210	180	M10	40	25	0,323
452AM204	Ø 204	206	244	214	M10	40	25	0,377
452A200	8"	221	259	230	M10	40	25	0,401
452AM254	Ø 254	256	294	264	M10	40	25	0,456
452A250	10"	275	313	284	M10	40	25	0,487
452AM304	Ø 304	306	344	314	M10	50	25	0,536
452AM354	Ø 354	356	407	364	M10	50	25	0,627