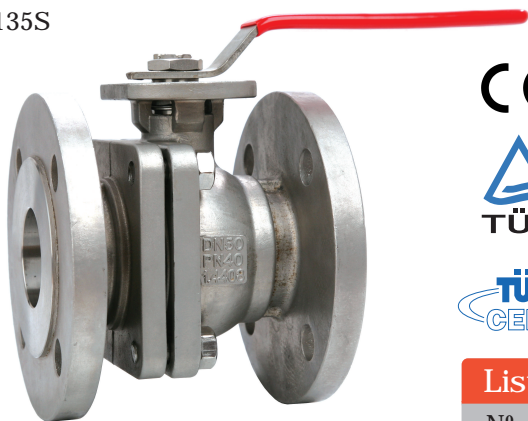


Válvula de bola 2 piezas Paso total

Inox-316 · Bridas DIN PN16/40

Brida ISO-5211 para montaje directo de actuadores

Fig. 3135S



TÜV



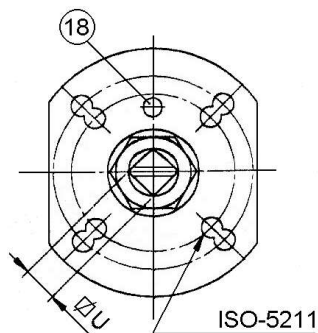
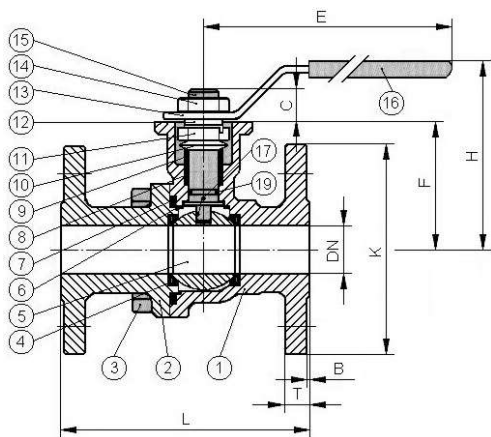
- Aplicaciones para la industria en general.
- Eje no eyectable.
- Doble sistema de estanqueidad en el eje, por juntas PTFE y junta TORICA VITON.
- Prensa Estopa auto regulable.
- Base ISO-5211 con doble norma.
- Eje DIN-3337.
- Sistema Anti Static.

Especificaciones

Diámetro nominal: DN-15 a DN-100.
Conexiones: Bridas s/ DIN 2632 / 33 PN-16 / 40.
Longitudes: DN-15 a DN-100 s/ DIN 3202 F4.
Presión: De DN-15 a DN-50: PN-40.
De DN-65 a DN-100: PN-16.
Temperatura: -20° C. a +200° C.

Lista de materiales

Nº	Denominación	INOX 316	CTD.
1	Cuerpo	DIN1.4408	1
2	Tapa	DIN1.4408	1
3	Espárrago hexagonal	DIN-1.4301	4/6/8
4	Asiento	RPTFE	2
5	Bola	DIN-1.4408	1
6	Arandela de fricción	PTFE	1
7	Junta cuerpo	PTFE	1
8	Guarnición	PTFE	4
9	Anillo guarnición	DIN-1.4301	2
10	Arandelas de presión	DIN-1.4301	2
11	Tuerca prensa estopa	DIN-1.4301	1
12	Anillo de separación	DIN-1.4301	1
13	Palanca	DIN-1.4301	1
14	Tuerca palanca	DIN-1.4301	1
15	Eje	DIN-1.4408	1
16	Funda palanca	Plástico	1
17	Sistema anti-static	DIN-1.4301	2
18	Tope palanca	DIN-1.4301	1
19	Junta tórica	VITON	1



Dimensiones

DN								PAR		Kg		
	C	E	F	H	K	L	U	Nm				
Pulg. mm.								ISO 5211	*	**		
1/2"	15	9,3	120	46	87	95	115	9	F03/F04	5	4	2,05
3/4"	20	9,6	120	52	90	105	120	9	F03/F04	8	6,4	2,64
1"	25	12,5	137	57	95	115	125	11	F04/F05	10	8	3,68
1"1/4	32	12,6	187	62	105	140	130	11	F04/F05	17	13,6	4,60
1"1/2	40	13,1	187	82	120	150	140	14	F05/F07	24	19,2	6,00
2"	50	14,8	187	87	125	165	150	14	F05/F07	31,5	25,2	8,26
2"1/2	65	29,8	315	102	160	185	170	17	F07/F10	78,4	44,8	17,50
3"	80	29,2	315	111	180	200	180	17	F07/F10	92	76,3	19,00
4"	100	31,8	315	130	200	220	190	19	F07/F10	128,5	102,8	24,50

* Par de rotura (desclavamiento 1ª maniobra).

** Par de maniobra.

