

presostatos de membrana antideflagrantes ejecución ATEX

3.40



**Certificado :
CESI 04 ATEX 027**

Estas construcciones eléctricas de seguridad a prueba de explosiones son conformes con las prescripciones de la directiva ATEX 94/9/CE para el grupo II y la categoría 2 GD. Son idóneos para su colocación en zonas peligrosas 1, 2, 21 y 22, donde es necesario el uso de instrumentos antideflagrantes. El elemento sensible está constituido por una membrana que por medio de un perno articulado autocentrante va a intervenir directamente sobre el microinterruptor, asegurando así una excepcional garantía de intervención.

3.40 - Modelo Standard

Modo de protección contra ignición: EEx d IIC T6 según norma EN 60079-0, EN 60079-1, y EEx tD A21 IP 65 T85°C según norma EN 61241-0, EN 61241-1.

Protección contra la entrada de polvo/líquido:

IP 65, según EN 60529.

Escalas de regulación: 0...1 bar/0...160 bar; -1...0 bar.

Intervención eléctrica: n.º.1 o n.º.2 microinterruptores conmutados (SPDT), también n.º.1 bajo demanda con diferencial regulable (ver la tabla de microinterruptores).

Diferencial: fijo o regulable del 10% al 50% de la escala de regulación (ver la tabla de microinterruptores).

Repetibilidad: ≤1% del v.f.e.

Regulación del punto de intervención: interna con tornillo de paso fino para regulación micrométrica..

Borne de tierra: n.º.1 interno e n.º.1 externo.

Temperatura de proceso: -20...+60 °C.

Temperatura ambiente: -20...+65 °C.

Deriva térmica: ≤0,05% / °C.

Conexión al proceso: en acero inox AISI 316 L.

Elemento sensible: membrana en acero inox AISI 316 para escalas ≤ 60 bar, membrana en acero al carbono recubierta en AISI 316 L para escalas >60 bar. Junta de la membrana en PTFE.

Caja: en aluminio barnizado de poliuretano, azul.

Tapa superior: en aluminio barnizado de poliuretano, beig.

Placa de identificación: en acero inox AISI 304 grabada.

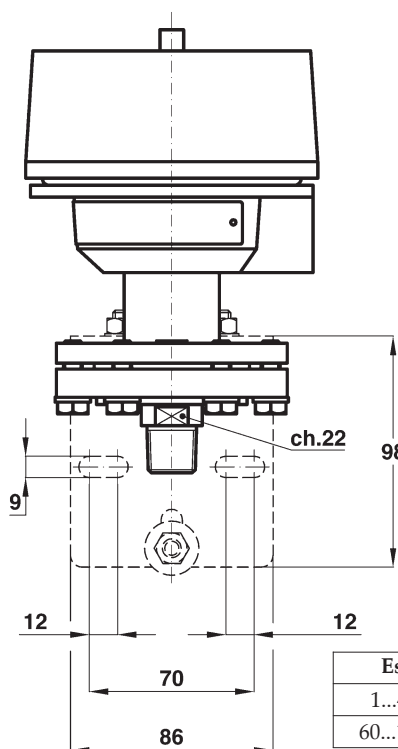
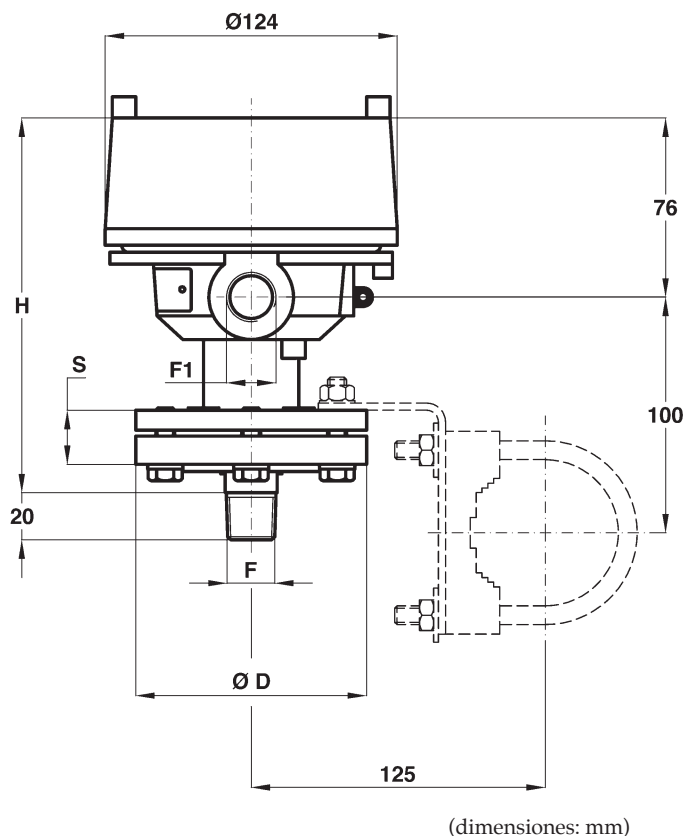
Tapón de seguridad: en polipropileno.

Peso: 2,9 kg.

Escala de regulación	Presión de prueba	Sobrepresión especial (cod. F03)	Diferencial 1 micro (2)	Diferencial 2 micro (2)
0,06...1 bar (1)	1,2 bar	10 bar	25 mbar	60 mbar
0,06...1,6 bar (1)	2 bar	10 bar	30 mbar	60 mbar
0,06...2,5 bar (1)	3 bar	10 bar	40 mbar	60 mbar
0,08...4 bar (1)	5 bar	15 bar	50 mbar	80 mbar
0,09...6 bar (1)	8 bar	15 bar	60 mbar	90 mbar
0,15...10 bar (1)	12 bar	20 bar	100 mbar	150 mbar
0,25...16 bar (1)	20 bar	30 bar	160 mbar	250 mbar
0,4...25 bar (1)	30 bar	35 bar	250 mbar	400 mbar
0,6...40 bar	48 bar	60 bar	400 mbar	600 mbar
0,9...60 bar	70 bar	80 bar	600 mbar	900 mbar
6...100 bar	120 bar		4 bar	6 bar
8...160 bar	185 bar		5 bar	8 bar

(1) disponible también para regulación en vacío.

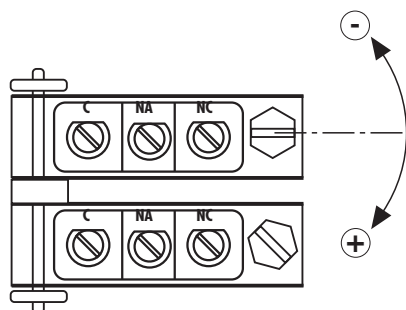
(2) para micro con contactos cod. I, L, N, R, S, T, U, V el diferencial y el valor mínimo de intervención son 3 veces lo indicado en la tabla.



F1	
1	R 1/2-ISO 7/1
2	R 3/4-ISO 7/1
3	1/2-14 NPT
4	3/4-14 NPT
A	M20 x 1,5

F	
41M	G 1/2 B
43M	1/2-14 NPT
53M	3/4-14 NPT
97M	M20 x 1,5

Regulación del punto de intervención



MICROINTERRUPTORES capacidad carga resistiva

Simple / Doble	Tipo	250	125	24
		Vca	Vca	Vcc
C/D	standard.	15A	15A	0,1A
G/H	SPLASH	15A	15A	0,1A
I/L	dorado		1A	0,1A
M/P	gas inerte	15A	15A	0,1A
N/R	gas inerte dorado		1A	0,1A
E	diferencial regulable	20A	20A	0,1A
S/T	SPLASH VDC	15A	15A	2A
U/V	gas inerte VDC	15A	15A	2A

OPCIONES

F03 - Sobrepresión especial	E30 - Ejecución norma nace MR 01.03 (1)
M26 - Membrana en PTFE	M23 - Membrana en Monel
S16 - Brida para montaje	M22 - Membrana en Hastelloy C
T01 - Tropicalización	M29 - Membrana en Tantalio
P02 - Desengrasado para oxígeno	S31 - Brida para montaje en tubería de 2"

(1) Membrana en Monel o Hastelloy C

SECUENCIA PARA ENCARGAR

Sección / Modelo / Escala de regulación / Microinterruptor / Conexión eléctrica / Conexión al proceso / ATEX / Opciones	
3 40 C, D, G, H 1 41M 2D2 F03...S31	
I, L, M, P 2 43M	
N, R, E 3 53M	
S, T, U, V 4 97M	
A	