

**TRANSMISOR DE PRESIÓN 26600
PARA APLICACIONES GENERALES****TRANSMISOR DE PRESION 26600 PARA APLICACIONES GENERALES****Campo de aplicación:**

Transmisores de presión para aplicaciones en hidráulica y neumática.
Rangos de presión de 1,0 bar hasta 400 bar de presión nominal.

Características:

- Sensor cerámico.
- Precisión 0.25% FE MMR.
- Señal de salida 4...20 mA/2h (Opcional: 0...10 V/3h)
- Garantía 24 meses.

**DATOS TECNICOS:**

| | | | | | | | | | | | | | | | |
|-------------------------------|-------------|---|-----|-----|----|----|----|----|----|-----|-----|-----|-----|-----|-----|
| Presión relativa (bar) | -1.0 (1) | 1 | 1.6 | 2.5 | 4 | 6 | 10 | 16 | 25 | 40 | 60 | 100 | 160 | 250 | 400 |
| Presión absoluta (bar) | - | - | 1.6 | 2.5 | 4 | 6 | 10 | 16 | 25 | - | - | - | - | - | - |
| Sobrepresión (bar) | 3 | 3 | 7 | 7 | 12 | 12 | 25 | 50 | 50 | 120 | 120 | 250 | 500 | 500 | 600 |

| | | |
|--|--------------------|----------------------------|
| Señal de salida | 4...20 mA/2h | Opcional: 0...10 V/3h |
| Alimentación | 12...36 VDC | |
| Impedancia de carga (Ω) | Corriente 2-hilos: | $(U_B (V) - 12V) / 0.02 A$ |
| | Tensión 3-hilos: | $> 1 M \Omega$ |

| | | |
|-----------------------------|-------------------------------------|---|
| Prestaciones | | |
| Precisión | $\leq \pm 0.25\% \text{ FE MMR}$ | $(\leq \pm 0.5\% \text{ FE IEC 60770})$ |
| Error de temperatura | $\leq \pm 0.3\% \text{ FSO} / 10 K$ | |
| Compensación térmica | 0...70°C | |

| | |
|-------------------------------|-------------|
| Temperatura de trabajo | |
| Fluido | -25...125°C |
| Ambiente | -25... 85°C |

| | |
|-----------------------------|-----------------------|
| Estabilidad mecánica | |
| Vibración | 10 g / 20 ... 2000 Hz |
| Shock | 100 g / 11 ms |

| | | |
|------------------|--------------------------------------|-------------------|
| Conexión | | |
| Eléctrica | Conector macho o hembra DIN 43650 | Protección IP 65 |
| | Opcional: Salida cable 2m | Protección IP 67 |
| Mecánica | $\frac{1}{2}$ " GAS EN 837 DIN 16288 | / Otras consultar |

| | |
|-------------------------|--|
| Materiales | |
| Cuerpo | Acero inoxidable 1.4305 |
| Membrana | Cerámica Al ₂ O ₃ |
| Junta del sensor | FKM / P _N \geq 100 BAR: NBR |

(1) La precisión en este rango de presión es del 0.5% FE MMR

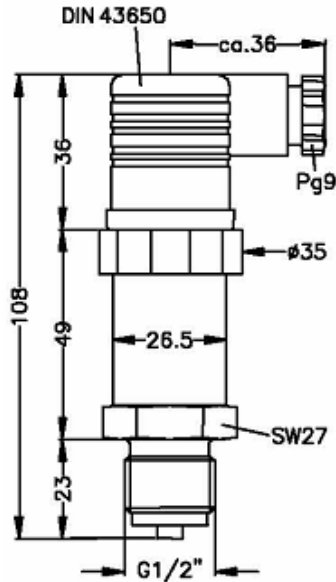
Esta publicación no pretende sentar las bases de un contrato y la empresa se reserva el derecho de modificar sin previo aviso el diseño y las especificaciones de los instrumentos, de acuerdo con su política de continuo desarrollo.



TRANSMISOR DE PRESIÓN 26600 PARA APLICACIONES GENERALES



DIMENSIONES Y CONEXIONADO:

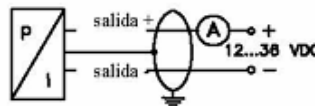


Conexionado

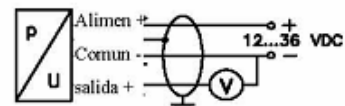
| | | Conexión eléctrica | |
|--------------------------------------|----------------|--------------------|--------------------------------|
| | | DIN 43650 | Cable (colores) (DIN 47100) |
| Transmisor 2 hilos: (4 ... 20 mA) | Salida + | 1 | Blanco |
| | Salida - | 2 | Marrón |
| | Tierra | Tierra | Malla |
| Transmisor 3 hilos: (0 ... 10 V) | Alimentación + | 1 | Blanco |
| | Común - | 2 | Marrón |
| | Salida + | 3 | Verde |
| | Tierra | Tierra | Malla |

Esquema de conexión

2 hilos: 4 ... 20 mA



3 hilos: 0 ... 10 V



CODIFICACIÓN:

| | 26.600 | | | | | | | | | |
|--------------------|--------------------------------|---|---|---|---|---|---|---|--|-----------|
| Rango | [bar] | | | | | | | | | |
| | 1,0 | 1 | 0 | 0 | 1 | | | | | |
| | 1,6 | 1 | 6 | 0 | 1 | | | | | |
| | 2,5 | 2 | 5 | 0 | 1 | | | | | |
| | 4 | 4 | 0 | 0 | 1 | | | | | |
| | 6 | 6 | 0 | 0 | 1 | | | | | |
| | 10 | 1 | 0 | 0 | 2 | | | | | |
| | 16 | 1 | 6 | 0 | 2 | | | | | |
| | 25 | 2 | 5 | 0 | 2 | | | | | |
| | 40 | 4 | 0 | 0 | 2 | | | | | |
| | 60 | 6 | 0 | 0 | 2 | | | | | |
| | 100 | 1 | 0 | 0 | 3 | | | | | |
| | 160 | 1 | 6 | 0 | 3 | | | | | |
| | 250 | 2 | 5 | 0 | 3 | | | | | |
| | 400 | 4 | 0 | 0 | 3 | | | | | |
| | -1...0 | X | 1 | 0 | 2 | | | | | |
| Salida | 4 ... 20 mA / 2-hilos | | | | | 1 | | | | |
| | 0 ... 10 V / 3-hilos | | | | | 3 | | | | |
| Conexión eléctrica | | | | | | | | | | |
| | Conector DIN 43650 IP 65 | | | | | 1 | 0 | | | |
| | Conector DIN 43650 IP 67 | | | | | E | 0 | | | |
| | Cable IP 67(incl. 2m cable) | | | | | 4 | 0 | | | |
| | Otros | | | | | X | X | | | Consultar |
| Conexión mecánica | | | | | | | | | | |
| | 1/2" GAS DIN 16288 | | | | | | | 2 | | |
| | 1/2" NPT | | | | | | | N | | |
| | Otras | | | | | | | X | | Consultar |
| Versión | | | | | | | | | | |
| | Standard | | | | | 5 | 2 | 5 | | |
| | Desengrasado, servicio oxígeno | | | | | 5 | 1 | 1 | | |
| | Otros | | | | | X | X | X | | Consultar |

Esta publicación no pretende sentar las bases de un contrato y la empresa se reserva el derecho de modificar sin previo aviso el diseño y las especificaciones de los instrumentos, de acuerdo con su política de continuo desarrollo.